



Компактный и легкий стационарный динамик рупорного типа высокой громкости

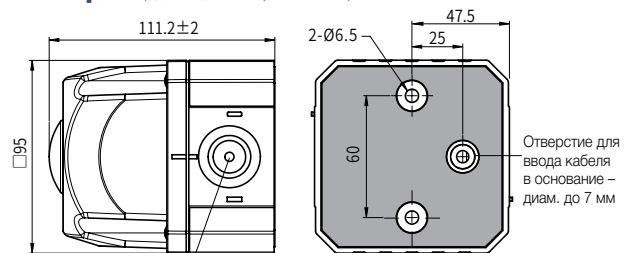
Подключение нескольких устройств (серия MQVL или MQVX) ►



Характеристики продукции

- Встроенный динамик мощностью 15 Вт
- Регулирование громкости до 105 дБ
- 9 звуковых сигналов – для самых разных применений
- Возможность выбора продолжительности активной фазы звукового сигнала
- Высокая степень защиты (IP65)

Размеры (единица измерения: мм)



Отверстие для ввода кабеля в боковой панели
Крепежное отверстие

Информация для заказа

MQVH - 9 FF - R
① ② ③

① Встроенный динамик

9 9 звуковых тонов

② Источник питания

00 12-24 В=

FF 110-220 В~

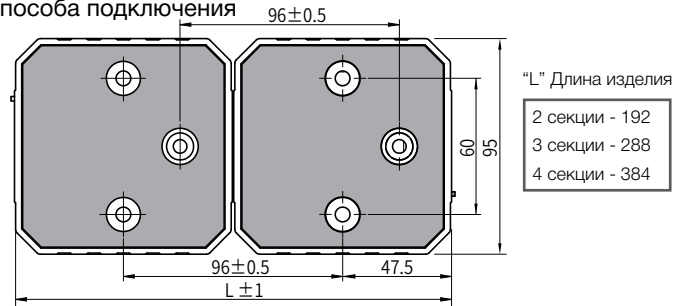
③ Цвет крышки

R	Красный
B	Черный

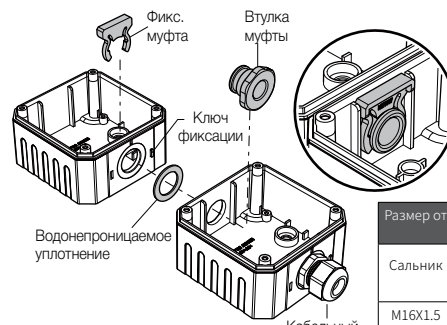
Характеристики продукции

Источник питания	12 - 24 В=, 110 - 220 В~(50/60 Гц)
Допустимый диапазон напряжения питания	10,8 - 26,4 В=, 100-240 В~
Потребляемый ток (±10 %)	12-24 В=: 0,45 А 110-220 В=: 0,20 А
Громкость (макс.)	105±5 дБ (на расстоянии 1 м)
Регулирование громкости	Встроенный регулятор громкости
Тип звукового сигнала	Мелодия: 3 кан. /сигнал: 3 кан. /сирена: 3 кан.
Способ монтажа	Монтажные отверстия в основании корпуса – винтовое соединение (M6, 2 шт.)
Ввод кабеля питания	Нижняя часть основного корпуса – макс. диам. кабеля 7 мм Две наружные точки ввода кабеля – кабельные сальники
Кабель	Модель переменного тока: 18AWG Модель постоянного тока: 22AWG
Цвет	Корпус – черный Крышка динамика – черная, красная
Материал	Корпус - PA6 Крышка динамика – полимер ABS
Сопротивление изоляции	Более 100 МОм (при измерении мегомметром с напряжением 500 В= между клеммами и корпусом)
Электрическая прочность изоляции	500 В~, 50/60 Гц в течение 1 минуты (между клеммами и корпусом)
Виброустойчивость	0,75 мм при 10-55 Гц (время цикла: 1 минута)
Температура	Рабочая температура: От -20 до 50°C Температура при хранении: От -20 до 70°C
Отн. влажность окруж. среды	45 - 85%
Степень защиты	IP65
Сертификаты	RoHS
Масса	Прибл. 535 г (стандартная модель, питание переменного тока)

Фиксированные размеры независимо от способа подключения

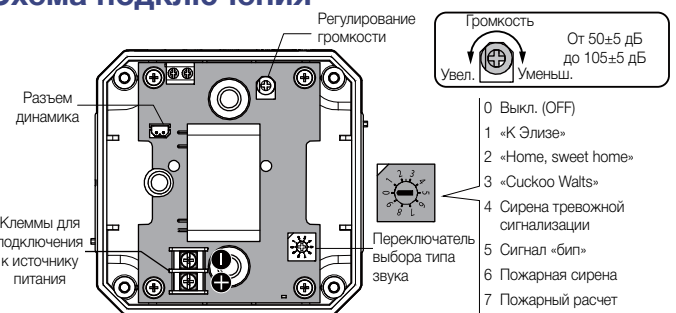


“L” Длина изделия
2 секции - 192
3 секции - 288
4 секции - 384



Размер отверстия для установки кабельного сальника		
Сальник	Диаметр отверстия кабельного сальника	Диаметр кабеля
M16X1.5	16 мм	4,5-10 мм
M20X1.5	20 мм	7-12,5 мм
PG9	16 мм	3-8 мм
PG13.5	20 мм	5-12 мм

Схема подключения



※ При подключении цепи постоянного тока в данной схеме следует соблюдать полярность.

⚠ Предупреждение. Перед подключением проводов изделие необходимо отключить от питающей сети.