

n <sub>i</sub> [min <sup>-1</sup> ]	i	P, м [кВт]	M <sub>i</sub> [Nm]	f <sub>s</sub>	M, г	Кпд	Двигатель			
							100	112	132	160
186,7	7,5	11	512	2,3	1178	0,93				
186,7	7,5	15	698	1,7	1187	0,93				
140	10	11	675	1,8	1215	0,92				
140	10	15	921	1,3	1197	0,92				
93,3	15	11	990	1,3	1287	0,90				
93,3	15	15	1351	1,4	1891	0,90				
70	20	5,5	645	2	1290	0,88				
70	20	7,5	880	1,5	1320	0,88				
70	20	11	1291	1	1291	0,88				
70	20	15	1760	0,7	1232	0,88				
56	25	5,5	788	1,5	1182	0,87				
56	25	7,5	1074	1,1	1181	0,87				
56	25	11	1576	0,8	1261	0,87				
46,7	30	5,5	934	1,3	1214	0,86				
46,7	30	7,5	1274	0,9	1147	0,86				
35	40	5,5	1171	1,3	1522	0,80				
35	40	7,5	1596	1	1596	0,80				
28	50	2,2	570	2,5	1425	0,77				
28	50	3	778	1,8	1400	0,77				
28	50	4	1037	1,4	1452	0,77				
28	50	5,5	1426	1	1426	0,77				
23,3	60	2,2	657	1,9	1248	0,74				
23,3	60	3	896	1,4	1254	0,74				
23,3	60	4	1195	1,1	1315	0,74				
23,3	60	5,5	1643	0,8	1314	0,74				
17,5	80	2,2	816	1,4	1142	0,69				
17,5	80	3	1113	1	1113	0,69				
17,5	80	4	1484	0,8	1187	0,69				
14	100	2,2	960	1	960	0,65				
14	100	3	1310	0,8	1048	0,65				

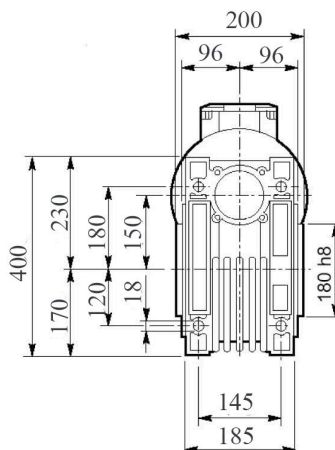
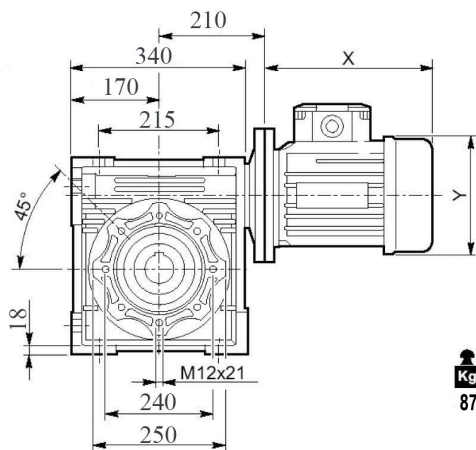
ООО "ПРОМАИР"  
д. Цнянка, Минский р-н, 223043  
ул. Рождественская, 39-2  
www.promair.by

тел/факс: +375 17 512 63 39  
тел: +375 17 513 99 91 (92 93 34)  
тел. моб: +375 44 764 38 98  
+375 29 394 91 99  
+375 29 730 22 23  
e-mail: info@promair.by



Редуктор заправлен синтетическим маслом на весь срок службы для любой монтажной позиции [7.0 L]

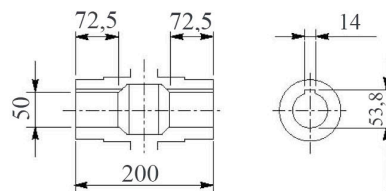
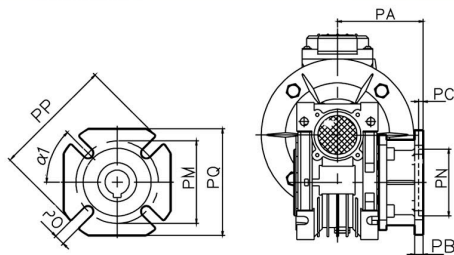
## Размеры и вес базовой конструкции



## Выходной фланец FA

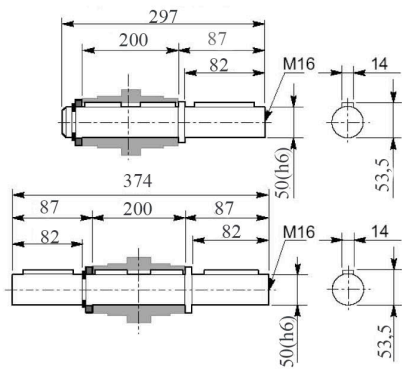
## Выходной полый вал

IRW 150	FA
PA	155
PB	15
PC	6
PN	180
PM	255
PO	16(n=8)
PP	320
PQ	290
α1	22.5°



## Выходной вал DS, SS

## Реактивная штанга



SS

DS

