



СОВРЕМЕННЫЕ ИЗМЕРИТЕЛЬНЫЕ ПРИБОРЫ И СИСТЕМЫ ВОДНО-ХИМИЧЕСКОГО МОНИТОРИНГА



PH-МЕТРЫ

PH-ЭЛЕКТРОДЫ

СИСТЕМЫ АНАЛИЗА ВОДЫ

КОНТРОЛЬ РАСТВОРЕННОГО КИСЛОРОДА В ВОДЕ



**РЕЗУЛЬТАТ ПРОДОЛЖИТЕЛЬНЫХ ИССЛЕДОВАНИЙ И
РАЗВИТИЯ, МНОГОЛЕТНЕГО ОПЫТА И
НЕПРЕРЫВНОГО СОТРУДНИЧЕСТВА С КЛИЕНТАМИ**

**УБЕДИТЕСЬ САМИ,
СДЕЛАЙТЕ ПРАВИЛЬНЫЙ ВЫБОР!**

**ИССЛЕДОВАНИЕ,
ПРОИЗВОДСТВО,
РАЗВИТИЕ,
ОБСЛУЖИВАНИЕ!**

- ВЫСОКОТОЧНЫЕ АНАЛИТИЧЕСКИЕ ПРИБОРЫ**
- ЭЛЕКТРОДЫ ДЛЯ ЛЮБЫХ ЗАДАЧ**
- КОНТРОЛЬ РАСТВОРЕННОГО O₂ В ВОДЕ**
- НОВЫЕ РАЗРАБОТКИ**



СОДЕРЖАНИЕ

- PH-МЕТР АП-430 (лабораторный)	2
- PH-МЕТР АП-430-01 (промышленный)	4
- PH-МЕТР АП-430-02 (шлейфовый)	7
- АРМАТУРА ДЛЯ PH-МЕТРОВ	10
- PH-ЭЛЕКТРОДЫ СЕРИИ ЭПС (промышленные)	13
- PH-ЭЛЕКТРОДЫ СЕРИИ ЭПС-Л (лабораторные)	15
- PH-ЭЛЕКТРОДЫ СЕРИИ ЭПС-КП (комбинированные промышленные)	17
- PH-ЭЛЕКТРОДЫ СЕРИИ ЭПС-КЛ (комбинированные лабораторные)	19
- PH-ЭЛЕКТРОДЫ СЕРИИ ЭПВ-5 (вспомогательные)	24
- PH-ЭЛЕКТРОДЫ СЕРИИ ЭПС-F (фторустойчивые)	27
- PH-ЭЛЕКТРОДЫ СЕРИИ ИСЭЛ (ионоселективные)	29
- ТАБЛИЦА АНАЛОГОВ	30
- АНАЛИЗАТОР АНК АТ 7655-02	31
- АНАЛИЗАТОР АНК АТ 7655-03	34
- АНАЛИЗАТОР АНК АТ 7655-04	37
- АНАЛИЗАТОР АНК АТ 7655-05, -06	39
- ОПРОСНЫЙ ЛИСТ	41

PH-МЕТР АП-430

pH-метры АП-430 предназначены для лабораторных измерений активности ионов водорода (pH), ионов натрия (pNa), ионов калия (pK) и других катионов и анионов (pX), окислительно-восстановительного потенциала (Eh) и температуры (T) водных растворов.

Представляют собой компактные, микропроцессорные преобразователи, обеспечивающие цифровую индикацию измеренной концентрации с высокой точностью и стабильностью показаний. Имеют возможность работы как с электродами сравнения, так и с комбинированными электродами. Совместимы со всеми типами электродов импортного и отечественного производства.

Тип анализатора - лабораторный

Режим работы - непрерывный

Принцип действия - потенциометрический



СОВРЕМЕННЫЕ ИЗМЕРИТЕЛЬНЫЕ ПРИБОРЫ И СИСТЕМЫ ЭЛЕКТРОХИМИЧЕСКОГО АНАЛИЗА

ОСНОВНЫЕ ТЕХНИЧЕСКИЕ ХАРАКТЕРИСТИКИ

- Температура окружающей среды от +5 до +45°C;
- Степень пыле- и влагозащиты IP 30;
- Напряжение питания +9 В от адаптера 220 В (в комплекте);
- Автоматический контроль функции электрода;
- Автоматическая и ручная компенсация температуры;
- Большой четырехстрочный дисплей;
- Передача данных по RS232.

КАНАЛЫ ИЗМЕРЕНИЯ	ДИАПАЗОН ПОКАЗАНИЙ	ДИАПАЗОН ИЗМЕРЕНИЙ	ЦЕНА ЕДИНИЦЫ МЛАДШЕГО РАЗРЯДА	ЕДИНИЦА ИЗМЕРЕНИЯ	ПРЕДЕЛЫ ОСНОВНОЙ АБСОЛЮТНОЙ ПОГРЕШНОСТИ
pH	от -2,00 до +16,00	от 1,00 до 14,00	0,01	pH	0,02
pX	от -21,00 до +21,00	от 1,00 до 14,00	0,01	pX	0,02
ЭДС	от -2150,0 до +2150,0	от - 2000,0 до +2100,0	0,1	мВ	0,5
T	от 0,0 до 130,0	от 0,0 до 100,0	0,1	°C	0,3

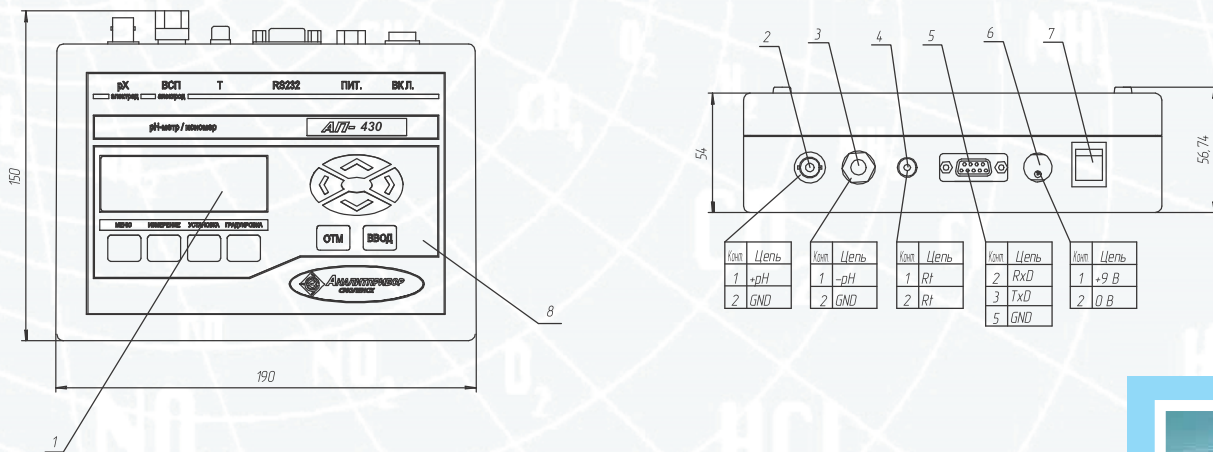
КОМПЛЕКТ ПОСТАВКИ

В комплект анализатора входят первичные преобразователи: электрод измерительный ЭПс-КЛ1-Н7-Р3, штатив, руководство по эксплуатации.

Первичные преобразователи, поставляемые в комплекте, могут быть изменены на любой тип, приведенный в данном каталоге (указывать при заказе).

По отдельному заказу поставляется CD-диск с программным обеспечением (ИБЯЛ.413214.267), термодатчик (ИБЯЛ.405119.001).

PH-МЕТР АП-430 ВНЕШНИЙ ВИД



- 1 – цифровой жидкокристаллический индикатор;
- 2 – разъем для подключения рабочего электрода;
- 3 – разъем для подключения вспомогательного электрода;
- 4 – разъем для подключения датчика температуры;
- 5 – разъем для подключения ПЭВМ;
- 6 – разъем для подключения блока питания;
- 7 – переключатель для включения и выключения питания;
- 8 – клавиатура пленочная.



Принцип действия

Измерение величины рН (рХ) в водных растворах производится потенциометрическим методом. Измеренные значения электродной системы, ЭДС и температуры анализируемой среды преобразуются в цифровой код, после обработки информация выводится на экран дисплея, при этом возможны следующие режимы индикации: одновременно либо активности ионов рН (рХ) и температуры, либо ЭДС и температуры.

ФУНКЦИИ СЕРВИСНОЙ ПРОГРАММЫ

Сервисная программа обеспечивает:

- установку режимов работы анализатора;
- вывод информации в табличном и графическом виде;
- архивирование информации;
- сохранение данных в файл.

PH-МЕТР АП-430-01

Серия измерительных преобразователей АП-430-01 предназначена для стационарного автоматического контроля активности ионов водорода (рН), ионов натрия (рNa), ионов калия (рК) и других катионов и анионов (рХ), окислительно-восстановительного потенциала (Еh) и температуры (Т) водных растворов на предприятиях электро- и теплоэнергетики, химической, металлургической, целлюлозно-бумажной, нефтеперерабатывающей, пищевой, фармацевтической и других отраслях промышленности, в сельском хозяйстве и экологии.

Анализаторы обеспечивают цифровую индикацию измеренной величины уровня рН (рХ), ЭДС и температуры анализируемых растворов с высокой точностью и стабильностью показаний.



Тип анализатора - двухблочный, стационарный, автоматический

Режим работы - непрерывный

Принцип действия - потенциометрический



СОВРЕМЕННЫЕ ИЗМЕРИТЕЛЬНЫЕ ПРИБОРЫ И СИСТЕМЫ ЭЛЕКТРОХИМИЧЕСКОГО АНАЛИЗА

ОСНОВНЫЕ ТЕХНИЧЕСКИЕ ХАРАКТЕРИСТИКИ

- Температура окружающей среды от +5 до +70°C;
- Степень пыле- и влагозащиты IP 54 (преобразователь измерительный), IP 30 (блок обработки сигнала);
- Токовый выход 4-20 мА;
- Автоматический контроль функции электрода;
- Возможность установки порогов на превышение и понижение концентрации "порог1", "порог2" с дискретностью 0,1;
- Большой четырехстрочный дисплей;
- Наличие "сухих" контактов реле (220 В; 2,5 А);
- Передача данных по RS232/RS485 (MODBUS RTU).

КАНАЛЫ ИЗМЕРЕНИЯ	ДИАПАЗОН ПОКАЗАНИЙ	ДИАПАЗОН ИЗМЕРЕНИЙ	ЦЕНА ЕДИНИЦЫ МЛАДШЕГО РАЗРЯДА	ЕДИНИЦА ИЗМЕРЕНИЯ	ПРЕДЕЛЫ ОСНОВНОЙ АБСОЛЮТНОЙ ПОГРЕШНОСТИ
рН	от -2,00 до +16,00	от 1,00 до 14,00	0,01	рН	0,02
рХ	от -21,00 до +21,00	от 1,00 до 14,00	0,01	рХ	0,02
ЭДС	от -2150,0 до +2150,0	от - 2000,0 до +2000,0	0,1	мВ	0,5
Т	от 0,0 до 160,0	от 0,0 до 150,0	0,1	°С	0,5

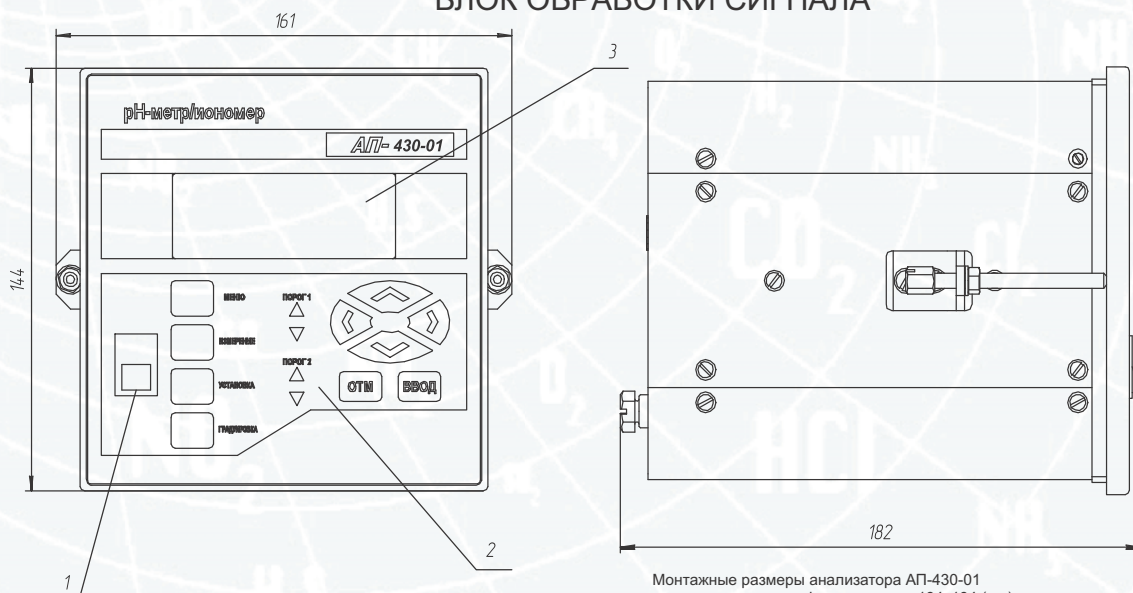
КОМПЛЕКТ ПОСТАВКИ

Блок обработки сигналов ИБЯЛ.413954.006, преобразователь измерительный ИБЯЛ.414342.003, электрод измерительный ЭПс-2-7 (ИБЯЛ.418422.087-02.01), электрод вспомогательный ЭПв-5/1 (ИБЯЛ.418422.088-01.00), термодатчик, руководство по эксплуатации.

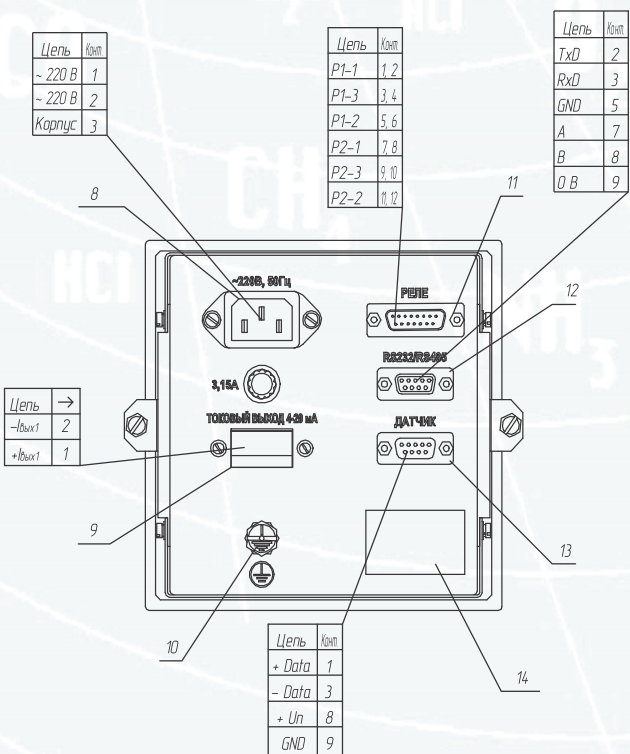
По отдельному заказу поставляется CD-диск с программным обеспечением (ИБЯЛ.413214.267).

PH-МЕТР АП-430-01 ВНЕШНИЙ ВИД

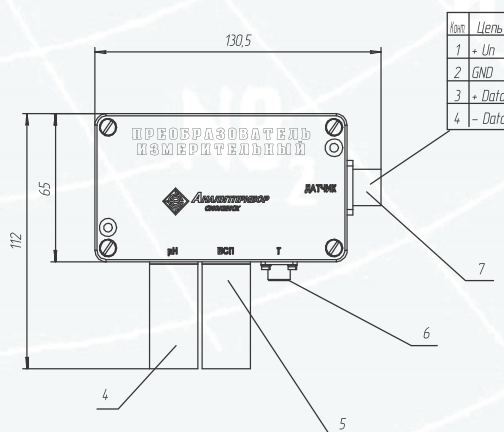
БЛОК ОБРАБОТКИ СИГНАЛА



Монтажные размеры анализатора АП-430-01 для крепления в шкафу составляют 134x134 (мм).



БЛОК ИЗМЕРИТЕЛЬНЫЙ АП-430-01



- 1 – сетевой переключатель;
- 2 – пленочная клавиатура;
- 3 – жидкокристаллический цифровой индикатор;
- 4 – разъем "рН" для подключения рабочего электрода;
- 5 – разъем "ВСП" для подключения электрода сравнения;
- 6 – разъем "Т" для подключения датчика температуры;
- 7 – разъем "ДАТЧИК" для подключения к блоку обработки сигнала (максимальное расстояние 100 м);
- 8 – разъем для подключения блока обработки сигнала к сети;
- 9 – колодка "ТОКОВЫЙ ВЫХОД 4-20 мА" для подключения внешних исполнительных устройств;
- 10 – болт защитного заземления;
- 11 – разъем "РЕЛЕ" для внешних исполнительных устройств;
- 12 – разъем "RS232/RS485" для подключения внешних устройств (ПЭВМ);
- 13 – разъем "ДАТЧИК" для подключения преобразователя измерительного;
- 14 – табличка фирменная.

ПРИНЦИП ДЕЙСТВИЯ

Анализатор АП-430-01 является двухблочным стационарным прибором, состоящим из блока обработки сигнала (установленный в операторской) и преобразователя измерительного (установленного непосредственно в точке измерения). Измерение величины рН (рХ) в водных растворах производится потенциометрическим методом преобразователем измерительным и передается на блок обработки сигнала. Связь между блоками осуществляется по четырехпроводной кабельной линии (расстояние до 100 м). Измеренные значения электродной системы, ЭДС и температуры анализируемой среды преобразуются в цифровой код, после обработки информация выводится на экран дисплея.

Для удобства регистрации измеряемых значений в анализаторе предусмотрена программная установка диапазона показаний по токовому выходу для каждой из измеренных величин.

ФУНКЦИИ СЕРВИСНОЙ ПРОГРАММЫ

Сервисная программа обеспечивает:

- установку режимов работы анализатора;
- вывод информации в табличном и графическом виде;
- архивирование информации;
- сохранение данных в файл.



PH-МЕТР АП-430-02

Анализаторы обеспечивают работу в составе системы водно-химического мониторинга в комплекте с БПС-21М, к которому кроме блоков измерительных (АП-430-02) могут быть подключены датчики контроля кислорода в питательной воде и любые другие датчики, имеющие унифицированный токовый выход 4-20мА.

Применяются в качестве многоточечного контроля уровня рН, рХ, Т водных растворов в составе систем АСУТП как с импортными, так и отечественными контроллерами.

Тип анализатора - стационарный, автоматический

Режим работы - непрерывный

Принцип действия - потенциометрический



СОВРЕМЕННЫЕ ИЗМЕРИТЕЛЬНЫЕ ПРИБОРЫ И СИСТЕМЫ ЭЛЕКТРОХИМИЧЕСКОГО АНАЛИЗА



ОСНОВНЫЕ ТЕХНИЧЕСКИЕ ХАРАКТЕРИСТИКИ

- ✓ Температура окружающей среды +5 °С до +70 °С;
- ✓ Степень пыле- и влагозащиты IP 54;
- ✓ Напряжение питания 10-24 В (постоянного тока);
- ✓ Автоматический контроль функции электрода;
- ✓ Передача данных по RS485 (MODBUS RTU).
- ✓ Возможность работы в шлейфе с шинной архитектурой;
- ✓ Наличие токового выхода 4-20 мА;
- ✓ Совместим со всеми типами электродов.

КАНАЛЫ ИЗМЕРЕНИЯ	ДИАПАЗОН ПОКАЗАНИЙ	ДИАПАЗОН ИЗМЕРЕНИЙ	ЦЕНА ЕДИНИЦЫ МЛАДШЕГО РАЗРЯДА	ЕДИНИЦА ИЗМЕРЕНИЯ	ПРЕДЕЛЫ ОСНОВНОЙ АБСОЛЮТНОЙ ПОГРЕШНОСТИ
рН	от -2,00 до +16,00	от 1,00 до 14,00	0,01	рН	0,02
рХ	от -21,00 до +21,00	от 1,00 до 14,00	0,01	рХ	0,02
ЭДС	от -2150,0 до +2150,0	от - 2000,0 до +2000,0	0,1	мВ	0,5
Т	от 0,0 до 160,0	от 0,0 до 150,0	0,1	°С	0,5

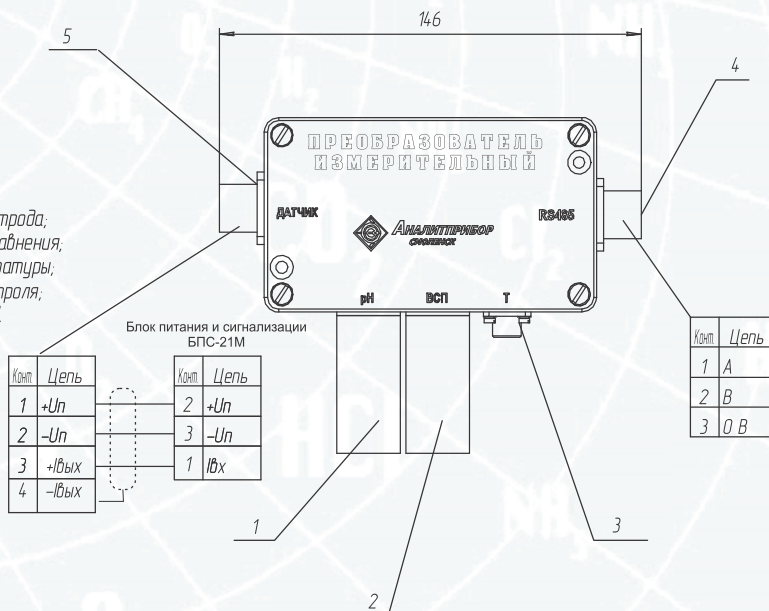
КОМПЛЕКТ ПОСТАВКИ

Преобразователь измерительный ИБЯЛ.414342.003-01, электрод измерительный ЭПс-2, электрод вспомогательный ЭПв-5/1, термодатчик, руководство по эксплуатации.

PH-МЕТР АП-430-02 ВНЕШНИЙ ВИД

БЛОК ОБРАБОТКИ СИГНАЛА

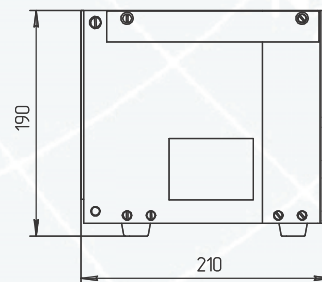
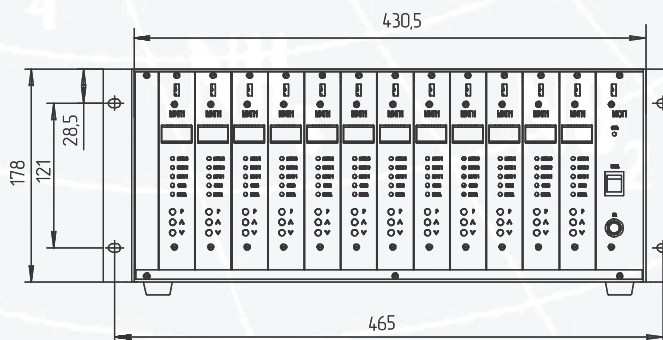
- 1 – разъем "pH" для подключения рабочего электрода;
- 2 – разъем "ВСП" для подключения электрода сравнения;
- 3 – разъем "Т" для подключения датчика температуры;
- 4 – разъем "RS-485" для подключения пульта контроля;
- 5 – разъем "ДАТЧИК" для подключения к БПС-21М.



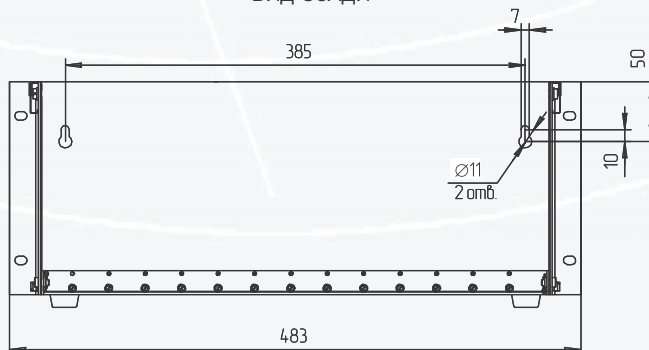
БЛОК СИГНАЛИЗАЦИИ И ПИТАНИЯ БПС-21М-11Ц ВНЕШНИЙ ВИД

ВИД СПЕРЕДИ

ВИД СБОКУ



ВИД СЗАДИ



ПРИНЦИП ДЕЙСТВИЯ

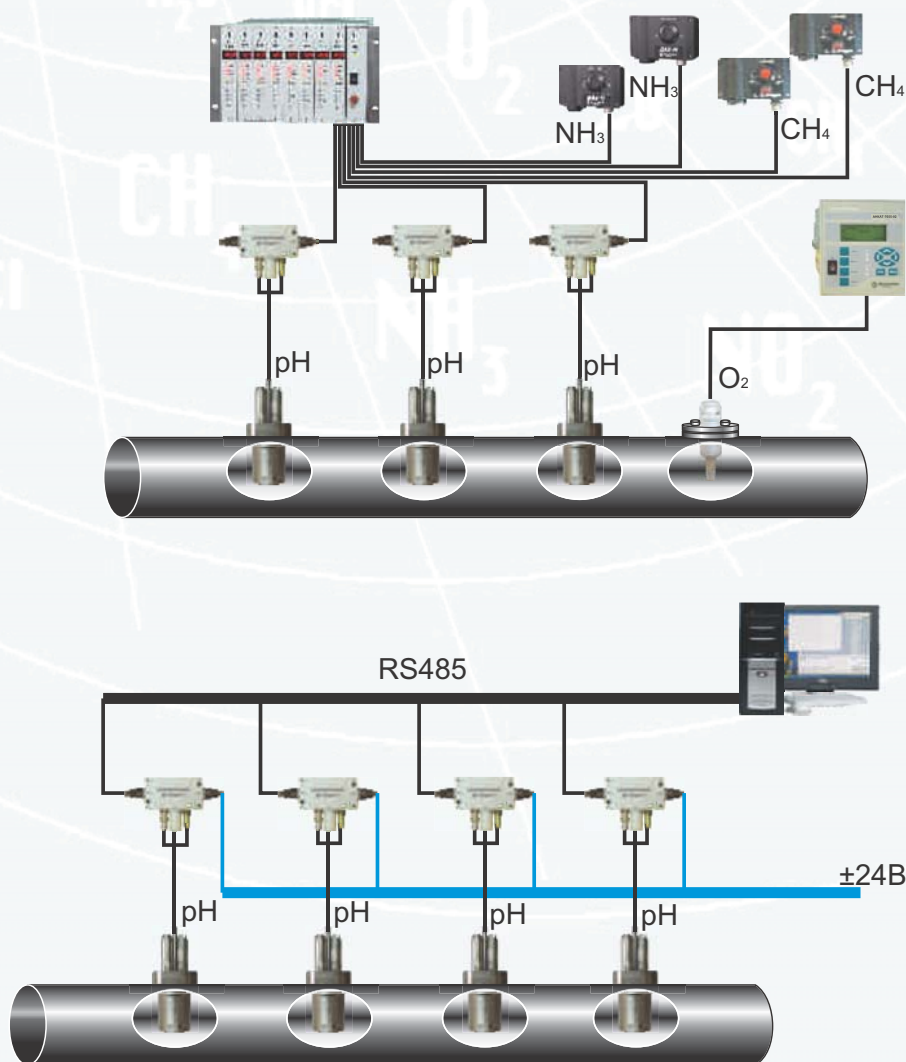
Анализатор АП-430-02 является одноблочным стационарным прибором, состоящий из блока обработки сигнала (установленного непосредственно в точке измерения). Измерение величины рН (рХ) в водных растворах производится потенциометрическим методом и передается на блок питания и сигнализации БПС21-М. Связь между блоками осуществляется по токовому выходу 4-20 мА трехпроводной кабельной линией. Также преобразователь выдает всю измеренную информацию в цифровом формате по RS-485 и может работать в составе цифровых систем АСУТП. Для калибровки, настройки и контроля рН на месте установки анализатора применяется пульт контроля (ИБЯЛ 422411.005) или переносной ЭВМ.

ФУНКЦИИ СЕРВИСНОЙ ПРОГРАММЫ

Сервисная программа обеспечивает:

- установку режимов работы анализатора;
- вывод информации в табличном и графическом виде;
- архивирование информации;
- сохранение данных в файл.

ПРИМЕР ПОДКЛЮЧЕНИЯ АП-430-02



АРМАТУРА МАГИСТРАЛЬНО-ПОГРУЖНАЯ ИБЯЛ.301151.017



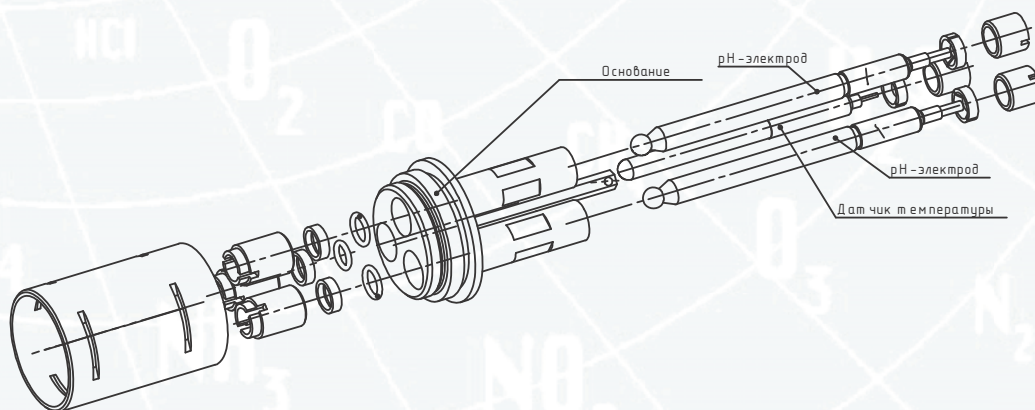
Арматура магистрально-погружного типа предназначена для установки измерительных pH сенсоров в точке контроля пробы. Гайка-корпус монтируется непосредственно на трубопровод или емкость, в которой находится измеряемая среда, арматура с измерительными сенсорами вкручивается в гайка-корпус.

Арматуру необходимо устанавливать в легко доступном месте, чтобы обеспечить возможность регулярного обслуживания.

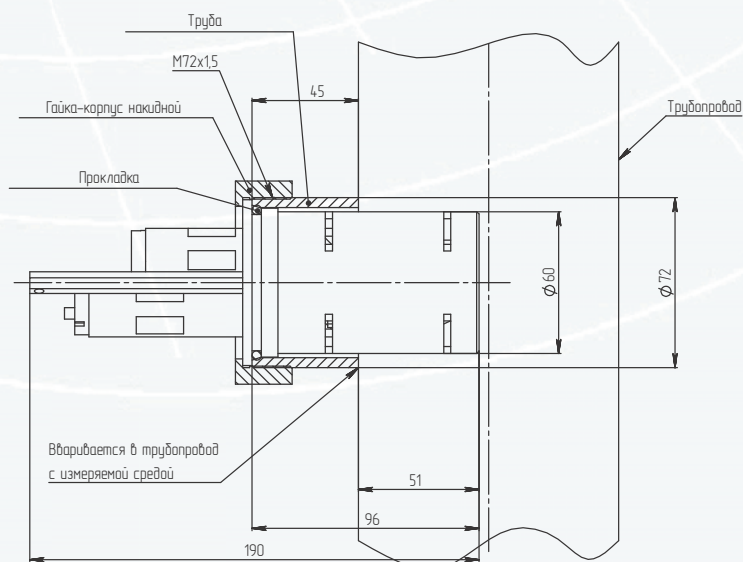
- Имеет разборный вид;
- Корпус из нержавеющей стали;
- Возможно размещение до трех сенсоров;
- Возможно размещение арматуры, полностью погруженной в анализируемую среду.

Для систем с повышенным давлением и температурой необходимо делать специальный отвод с запорным краном на входе и выходе трубопровода. Максимальное давление и температура анализируемой среды ограничено типами применяемых сенсоров.

СБОРОЧНЫЙ ЧЕРТЕЖ



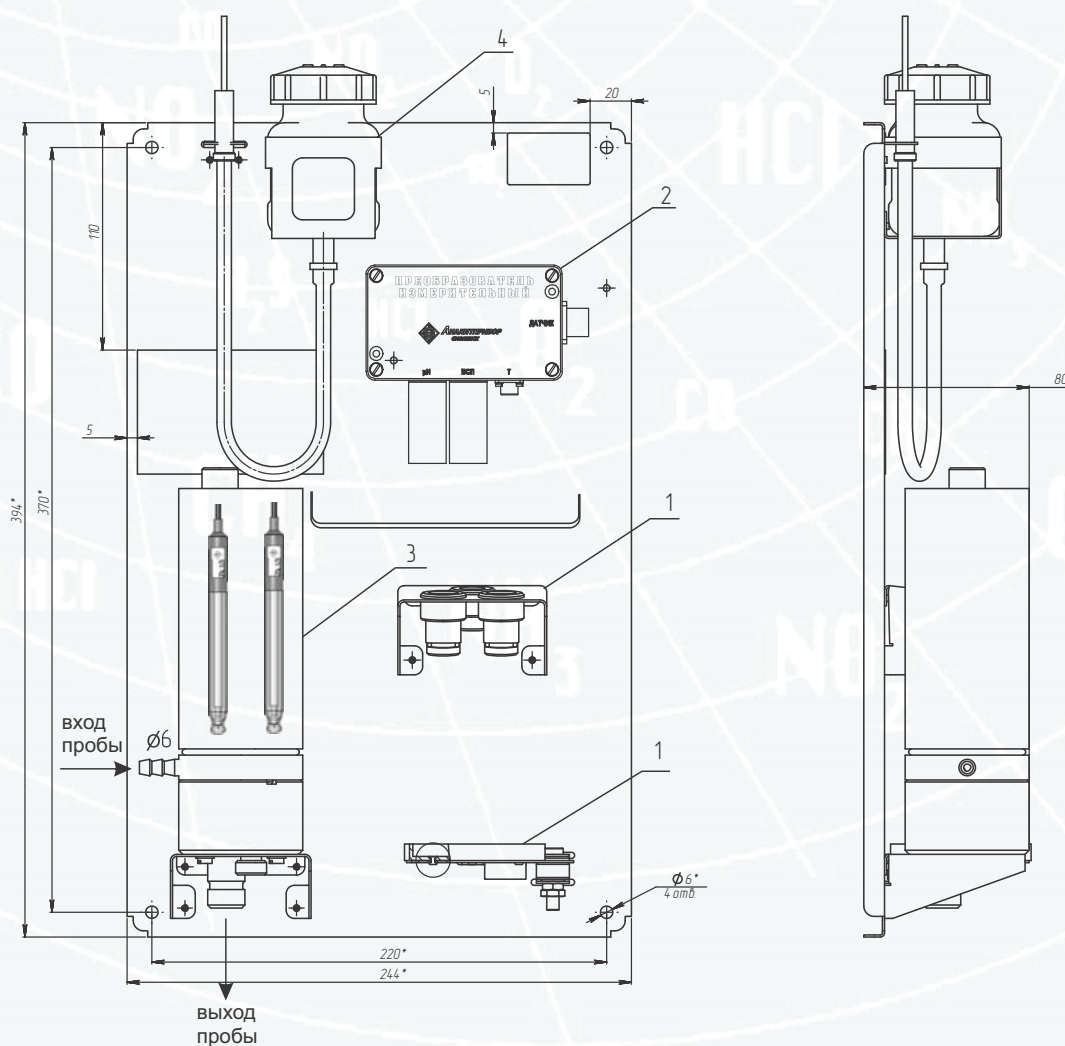
МОНТАЖНЫЙ ЧЕРТЕЖ



БЛОК ПРОБООТБОРА ИБЯЛ.418321.002

Предназначен для установки измерительных pH сенсоров в точке отбора пробы, монтажа преобразователя измерительного (АП-430-01, -02) уменьшения давления и температуры анализируемой среды для возможности проведения измерения и калибровки электродов по месту работы. Устанавливается в легко доступном месте, чтобы обеспечить возможность регулярного обслуживания.

СБОРОЧНЫЙ ЧЕРТЕЖ



1. Место для установки электродов и буферных растворов;
2. Преобразователь измерительный;
3. Камера измерительная;
4. Запасная емкость с электролитом.



PH-ЭЛЕКТРОДЫ



Уровень pH один из важнейших параметров водных сред, который необходимо контролировать. В зависимости от области применения предъявляются различные требования к характеристикам сенсоров, поэтому ФГУП СПО «Аналитприбор» использует более десяти оригинальных составов стекла для производства своих высококачественных электродов, удовлетворяющих современным требованиям контроля уровня pH. Совершенствование технологий производства, высококвалифицированный персонал и высокотехнологическое оборудование позволяют выпускать современные сенсоры различных модификаций под задачи любой сложности. Электроды допущены к применению в Российской Федерации и имеют сертификат об утверждении типа средств измерений. Каждый электрод является качественным изделием и проходит индивидуальную проверку.



ПРОМЫШЛЕННЫЕ И ЛАБОРАТОРНЫЕ СЕНСОРЫ

СЕНСОРЫ ИОНОСЕЛЕКТИВНЫЕ

СЕНСОРЫ КОМБИНИРОВАННЫЕ

СЕНСОРЫ ВСПОМОГАТЕЛЬНЫЕ

PH-ЭЛЕКТРОДЫ ДЛЯ БАССЕЙНОВ

PH-ЭЛЕКТРОДЫ СЕРИИ ЭПС

Электроды серии ЭПС - это высококачественные сенсоры промышленного назначения для контроля различных технологических процессов.

Применяется с электродом сравнения.

Электроды выполнены с применением инновационных технологий, имеют уникальный состав стекла. Сенсоры отвечают современному уровню pH-метрии, каждый электрод является качественным изделием и проходит обязательную индивидуальную проверку.



СОВРЕМЕННЫЕ ИЗМЕРИТЕЛЬНЫЕ ПРИБОРЫ И СИСТЕМЫ ЭЛЕКТРОХИМИЧЕСКОГО АНАЛИЗА



ЭЛЕКТРОДЫ ЭПС-1, ЭПС-2, ЭПС-2F*



Электроды ЭПС-1, ЭПС-2, ЭПС-2F* - промышленные, стеклянные общего назначения.

ТИП ЭЛЕКТРОДА	КООРДИНАТА	ТЕМПЕРАТУРА АНАЛИЗИРУЕМОЙ СРЕДЫ, °С	ЭЛЕКТРИЧЕСКОЕ СОПРОТИВЛЕНИЕ, МОм	ЕУ, мВ	РАЗМЕР, мм / МАССА, г	ДИАПАЗОН ВОДОРОДНОЙ ХАРАКТЕРИСТИКИ
ЭПС-1	4,25; 7,2; 10	от 0 до +40	от 10 до 90	-25, -20, -25	∅12x155 / 75	0 - 12
ЭПС-2	4,25; 7; 10	от +25 до +100	от 200 до 800	-25, -50, -25	∅12x155 / 75	0 - 14
ЭПС-2F*	4,25; 7	от 0 до +80	от 250 до 1000	-25, -25	∅12x155 / 75	0 - 11

ЭЛЕКТРОДЫ ЭПС-3-Н, ЭПС-3-В



Электроды ЭПС-3-Н, ЭПС-3-В - промышленные повышенной прочности с полусферической мембраной для работы в условиях вибрации.

ТИП ЭЛЕКТРОДА	КООРДИНАТА	ТЕМПЕРАТУРА АНАЛИЗИРУЕМОЙ СРЕДЫ, °С	ЭЛЕКТРИЧЕСКОЕ СОПРОТИВЛЕНИЕ, МОм	ЕУ, мВ	РАЗМЕР, мм / МАССА, г	ДИАПАЗОН ВОДОРОДНОЙ ХАРАКТЕРИСТИКИ
ЭПС-3-Н	4,25; 7; 10	от +10 до +100	от 50 до 450	-25, -25, -25	∅12x130 / 60	0 - 12
ЭПС-3-В	4,25; 7; 10	от +25 до +100	от 450 до 1000	-25, -25, -25	∅12x130 / 60	0 - 14

ЭЛЕКТРОДЫ ЭПС-4-Н, ЭПС-4-В



Электроды ЭПС-4-Н, ЭПС-4-В - промышленные повышенной прочности с полусферической мембраной для работы в условиях вибрации. Диаметр погружной части 10 мм.

ТИП ЭЛЕКТРОДА	КООРДИНАТА	ТЕМПЕРАТУРА АНАЛИЗИРУЕМОЙ СРЕДЫ, °С	ЭЛЕКТРИЧЕСКОЕ СОПРОТИВЛЕНИЕ, МОм	ЕУ, мВ	РАЗМЕР, мм / МАССА, г	ДИАПАЗОН ВОДОРОДНОЙ ХАРАКТЕРИСТИКИ
ЭПС-4-Н	4,25; 7; 10	от +10 до +100	от 100 до 500	-25, -25, -25	∅10x130 / 60	0 - 12
ЭПС-4-В	4,25; 7; 10	от +25 до +100	от 450 до 1000	-25, -25, -25	∅10x130 / 60	0 - 14

Электроды ЭПс-5



Электрод ЭПс-5 - промышленные повышенной прочности с полусферической мембраной для работы в условиях вибрации. Диаметр погружной части 6 мм.

ТИП ЭЛЕКТРОДА	КООРДИНАТА	ТЕМПЕРАТУРА АНАЛИЗИРУЕМОЙ СРЕДЫ, °С	ЭЛЕКТРИЧЕСКОЕ СОПРОТИВЛЕНИЕ, МОм	EU, мВ	РАЗМЕР, мм / МАССА, г	ДИАПАЗОН ВОДОРОДНОЙ ХАРАКТЕРИСТИКИ
ЭПс-5	4,25; 7; 10	от +10 до +100	от 100 до 500	-25, -25, -25	Ø6x130 / 60	0 -12

Электроды ЭПс-6-Н, ЭПс-6-В



Электроды ЭПс-6-Н, ЭПс-6-В - промышленные уменьшенной длины. Общего назначения.

ТИП ЭЛЕКТРОДА	КООРДИНАТА	ТЕМПЕРАТУРА АНАЛИЗИРУЕМОЙ СРЕДЫ, °С	ЭЛЕКТРИЧЕСКОЕ СОПРОТИВЛЕНИЕ, МОм	EU, мВ	РАЗМЕР, мм / МАССА, г	ДИАПАЗОН ВОДОРОДНОЙ ХАРАКТЕРИСТИКИ
ЭПс-6-Н	4,25; 7; 10	от 0 до +100	от 10 до 80	-25, -25, -25	Ø12x130 / 60	0 - 12
ЭПс-6-В	4,25; 7; 10	от +20 до +100	от 400 до 1000	-25, -25, -25	Ø12x130 / 60	0 - 14

Электроды ЭПс-7



Электроды ЭПс-7 - промышленные. Для работы при высоких температурах.

ТИП ЭЛЕКТРОДА	КООРДИНАТА	ТЕМПЕРАТУРА АНАЛИЗИРУЕМОЙ СРЕДЫ, °С	ЭЛЕКТРИЧЕСКОЕ СОПРОТИВЛЕНИЕ, МОм	EU, мВ	РАЗМЕР, мм / МАССА, г	ДИАПАЗОН ВОДОРОДНОЙ ХАРАКТЕРИСТИКИ
ЭПс-7	4,25; 7; 10	от +70 до +120	от 10 до 150 при 70 °С	-25, -25, -25	Ø12x130 / 60	0 - 11

При заказе необходимо указывать: тип электрода, марку стекла, код изопотенциальной точки, тип разъема, длину кабеля.

Марка стекла, применяемого в электродах:

- Н - низкоомное стекло
- В - высокоомное стекло
- *F - марка стекла, предназначенная для работы в растворах содержащих фтористо-водородную кислоту или ее соли.

Все электроды серии ЭПс устойчивы к давлению до 6,1 кгс/см².

Обозначение электрода

ЭПс-3-В-7-Р2-80

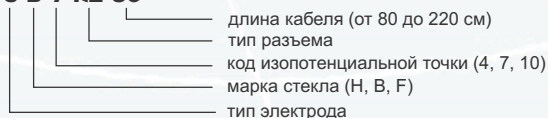


Таблица совместимости разъемов

ПРОИЗВОДИТЕЛЬ	ООО «ИЗМЕРИТЕЛЬНАЯ ТЕХНИКА»	ФГУП СПО «АНАЛИТПРИБОР»	ДЛИНА КАБЕЛЯ, см
обозначение	K80.1 – K260.1	R1	указывается при заказе
	K80.2 – K260.2	R2	указывается при заказе
	K80.7 – K260.7	R3	указывается при заказе

Типы разъемов



Допускается изготовление электродов до 150°С по отдельному заказу. Возможно изготовление электрода с длиной кабеля, размером электрода и координатой изопотенциальной точки, отличных от указанных (по отдельному заказу).

Таблицу совместимости аналогов электродов других производителей см. стр. 30.

PH-ЭЛЕКТРОДЫ СЕРИИ ЭПС-Л

Электроды серии ЭПС-Л - это высококачественные лабораторные сенсоры для профессионального применения в условиях лаборатории совместно с электродом сравнения.

Электроды выполнены из современных материалов и компонентов, имеют уникальный состав стекла. Сенсоры соответствуют мировым стандартам pH-метрии, каждый электрод является качественным изделием и проходит обязательную индивидуальную проверку.



СОВРЕМЕННЫЕ ИЗМЕРИТЕЛЬНЫЕ ПРИБОРЫ И СИСТЕМЫ ЭЛЕКТРОХИМИЧЕСКОГО АНАЛИЗА



ЭЛЕКТРОДЫ ЭПС-Л1-Н, ЭПС-Л1-В



Электроды ЭПС-Л1-Н, ЭПС-Л1-В - лабораторные, общего назначения.

ТИП ЭЛЕКТРОДА	КООРДИНАТА	ТЕМПЕРАТУРА АНАЛИЗИРУЕМОЙ СРЕДЫ, °С	ЭЛЕКТРИЧЕСКОЕ СОПРОТИВЛЕНИЕ, МОм	ЕВ, мВ	РАЗМЕР, мм / МАССА, г	ДИАПАЗОН ВОДОРОДНОЙ ХАРАКТЕРИСТИКИ
ЭПС-Л1-Н	4,25; 7	от 0 до +100	от 10 до 80	-25, -25	Ø12x165 / 75	0 – 12
ЭПС-Л1-В	4,25; 7	от +20 до +100	от 400 до 800	-25, -25	Ø12x165 / 75	0 – 14

ЭЛЕКТРОДЫ ЭПС-Л3-Н, ЭПС-Л3-В



Электроды ЭПС-Л3-Н, ЭПС-Л3-В - лабораторные (диаметр погружной части 8 мм). Для анализа проб малых объемов.

ТИП ЭЛЕКТРОДА	КООРДИНАТА	ТЕМПЕРАТУРА АНАЛИЗИРУЕМОЙ СРЕДЫ, °С	ЭЛЕКТРИЧЕСКОЕ СОПРОТИВЛЕНИЕ, МОм	ЕВ, мВ	РАЗМЕР, мм / МАССА, г	ДИАПАЗОН ВОДОРОДНОЙ ХАРАКТЕРИСТИКИ
ЭПС-Л3-Н	4,25; 7	от 0 до +100	от 50 до 250	-25, -25	Ø8x165 / 50	0 – 12
ЭПС-Л3-В	4,25; 7	от +25 до +100	от 20 до 100	-25, -25	Ø8x165 / 50	0 – 14

ЭЛЕКТРОДЫ ЭПС-Л4



Электроды ЭПС-Л4 - лабораторные с конической мембраной. Для анализа эмульсий, вязких растворов, пульп, гелей и т.п.

ТИП ЭЛЕКТРОДА	КООДИНАТА	ТЕМПЕРАТУРА АНАЛИЗИРУЕМОЙ СРЕДЫ, °С	ЭЛЕКТРИЧЕСКОЕ СОПРОТИВЛЕНИЕ, МОм	ЕУ, мВ	РАЗМЕР, мм / МАССА, г	ДИАПАЗОН ВОДОРОДНОЙ ХАРАКТЕРИСТИКИ
ЭПС-Л4	4,25; 7	от 0 до +100	от 100 до 500	-25, -25	Ø12x165 / 70	0 – 14

При заказе необходимо указывать: тип электрода, марку стекла, код изопотенциальной точки, тип разъема, длину кабеля.

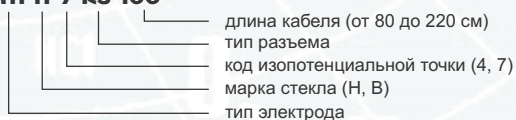
Марка стекла, применяемого в электродах:

- Н - низкоомное стекло
- В - высокоомное стекло



Обозначение электрода

ЭПС-П1-Н-7-Р3-100



Типы разъемов



Таблица совместимости разъемов

ПРОИЗВОДИТЕЛЬ	ООО «ИЗМЕРИТЕЛЬНАЯ ТЕХНИКА»	ФГУП СПО «АНАЛИТПРИБОР»	ДЛИНА КАБЕЛЯ, см
обозначение	K80.7	R3	80
	K80.5	R4	80
	K80.3	R6	80

Возможно изготовление электрода с длиной кабеля, размером электрода и координатой изопотенциальной точки, отличных от указанных (по отдельному заказу).

Электроды совместимы со всеми типами рН-метров отечественного и импортного производства.

Таблицу совместимости аналогов электродов других производителей см. стр. 30.

PH-ЭЛЕКТРОДЫ СЕРИИ ЭПС-КП

Электроды серии ЭПС-КП - это комбинированные сенсоры, выполненные по мировым стандартам с использованием инновационных технологий, применяются в различных технологических процессах, изготовлены из высококачественных материалов и компонентов.

Конструктивной особенностью является наличие рабочего и сравнительного электрода в одном корпусе. В электродах серии ЭПС-КП2, ЭПС-КП3 встроен термодатчик Pt 100, Pt 1000. Электроды устойчивы к давлению до 6,1 кгс/см². Сенсоры отвечают современному уровню техники рН-метрии. Каждый электрод является качественным изделием и проходит обязательную индивидуальную проверку.



СОВРЕМЕННЫЕ ИЗМЕРИТЕЛЬНЫЕ ПРИБОРЫ И СИСТЕМЫ ЭЛЕКТРОХИМИЧЕСКОГО АНАЛИЗА



Электроды ЭПС-КП1-Н, ЭПС-КП1-В



Электроды ЭПС-КП1-Н, ЭПС-КП1-В - комбинированные промышленные. Встроенный электрод сравнения - одноключевой. Неперезаполняемые, общего назначения.

ТИП ЭЛЕКТРОДА	КООРДИНАТА	ТЕМПЕРАТУРА АНАЛИЗИРУЕМОЙ СРЕДЫ, °С	ЭЛЕКТРИЧЕСКОЕ СОПРОТИВЛЕНИЕ, МОм	EU, мВ	РАЗМЕР, мм / МАССА, г	ДИАПАЗОН ВОДОРОДНОЙ ХАРАКТЕРИСТИКИ
ЭПС-КП1-Н	4; 6,7	от 0 до +100	от 50 до 250	0, 18	Ø12x160 / 90	0 – 12
ЭПС-КП1-В	4; 6,7	от +20 до +100	от 500 до 1000	0, 18	Ø12x160 / 90	0 – 14

Электрод ЭПС-КП2-F



Электрод ЭПС-КП2-F - комбинированный промышленный с встроенным термодатчиком Pt 100, Pt 1000 (встроенный электрод сравнения - одноключевой неперезаполняемый). Общего назначения с мембранным стеклом, устойчивым к фторид-ионам.

ТИП ЭЛЕКТРОДА	КООРДИНАТА	ТЕМПЕРАТУРА АНАЛИЗИРУЕМОЙ СРЕДЫ, °С	ЭЛЕКТРИЧЕСКОЕ СОПРОТИВЛЕНИЕ, МОм	EU, мВ	РАЗМЕР, мм / МАССА, г	ДИАПАЗОН ВОДОРОДНОЙ ХАРАКТЕРИСТИКИ
ЭПС-КП1-F	4; 6,7	от 0 до +80	от 250 до 1000	0, 18	Ø12x160 / 90	1 – 11
ЭПС-КП2-F	4; 6,7	от 0 до +80	от 250 до 1000	0, 18	Ø12x160 / 90	1 – 11

Электроды ЭПС-КП2-Н, ЭПС-КП2-В



Электроды ЭПС-КП2-Н, ЭПС-КП2-В - комбинированные промышленные с встроенным термодатчиком Pt 100, Pt 1000 (встроенный электрод сравнения - одноключевой неперезаполняемый). Общего назначения.

ТИП ЭЛЕКТРОДА	КООРДИНАТА	ТЕМПЕРАТУРА АНАЛИЗИРУЕМОЙ СРЕДЫ, °С	ЭЛЕКТРИЧЕСКОЕ СОПРОТИВЛЕНИЕ, МОм	EU, мВ	РАЗМЕР, мм / МАССА, г	ДИАПАЗОН ВОДОРОДНОЙ ХАРАКТЕРИСТИКИ
ЭПС-КП2-Н	4; 6,7	от 0 до +100	от 50 до 250	0, 18	Ø12x160 / 90	0 – 12
ЭПС-КП2-В	4; 6,7	от +20 до +100	от 500 до 1000	0, 18	Ø12x160 / 90	0 – 14

ЭЛЕКТРОДЫ ЭПС-КПЗ-Н, ЭПС-КПЗ-В, ЭПС-КПЗ-Ф



Электроды ЭПС-КПЗ-Н, ЭПС-КПЗ-В, ЭПС-КПЗ-Ф - комбинированные промышленные с полимерным резьбовым соединением на корпусе М 20х1,5. Встроенный электрод сравнения - AgCl. Встроенный термодатчик Pt 100, Pt 1000. Для непосредственной установки в трубопроводы. Для работы в сильно загрязненных средах.

ТИП ЭЛЕКТРОДА	КООРДИНАТА	ТЕМПЕРАТУРА АНАЛИЗИРУЕМОЙ СРЕДЫ, °С	ЭЛЕКТРИЧЕСКОЕ СОПРОТИВЛЕНИЕ, МОм	ЕУ, мВ	РАЗМЕР, мм / МАССА, г	ДИАПАЗОН ВОДОРОДНОЙ ХАРАКТЕРИСТИКИ
ЭПС-КПЗ-Н	7	от 0 до +100	от 40 до 250	-25	∅12х175 / 90	0 – 12
ЭПС-КПЗ-В	7	от 0 до +120	от 300 до 1000	-25	∅12х175 / 90	0 – 14
ЭПС-КПЗ-Ф	7	от 0 до +80	от 250 до 1000	-25	∅12х245 / 90	1 – 11

ЭЛЕКТРОДЫ СЕРИИ ЭПС-КП1-Н-6 ДЛЯ БАССЕЙНОВ



Специализированные электроды серии ЭПС-КП1-Н-6 с полимерным резьбовым соединением на корпусе М 20х1,5 предназначены для применения в автоматических станциях контроля уровня рН воды в бассейнах и управления дозирования химических реагентов, как импортного, так и отечественного производства.

Совместим с автоматическими станциями BayRol, Swim-Tec, Etatron, Pahlen и является полным аналогом рН-сенсоров применяемых в аналогичных системах.

ТИП ЭЛЕКТРОДА	КООРДИНАТА	ТЕМПЕРАТУРА АНАЛИЗИРУЕМОЙ СРЕДЫ, °С	ЭЛЕКТРИЧЕСКОЕ СОПРОТИВЛЕНИЕ, МОм	РАЗМЕР, мм / МАССА, г
ЭПС-КП1-Н	6	от 0 до +80	от 50 до 250	∅12х160 / 90

При заказе необходимо указывать: тип электрода, марку стекла, код изопотенциальной точки, тип разъема, длину кабеля.

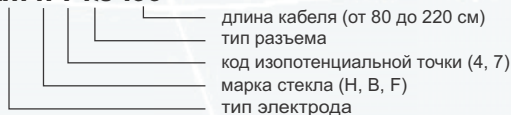
Марка стекла, применяемого в электродах:

- Н - низкоомное стекло
- В - высокоомное стекло
- F - марка стекла, предназначенная для работы в растворах, содержащих фтористо-водородную кислоту или ее соли.*

Все электроды серии ЭПС-КП устойчивы к давлению до 6,1 кгс/см².

Обозначение электрода

ЭПС-КП1-Н-7-R3-100



Типы разъемов



- R1



- R3



- R11

(для электродов с термодатчиком)



- R13

(для электродов с термодатчиком, применяется только с АП-430-01, АП-430-02)

Таблица совместимости разъемов

ПРОИЗВОДИТЕЛЬ	ООО «ИЗМЕРИТЕЛЬНАЯ ТЕХНИКА»	ФГУП СПО «АНАЛИТПРИБОР»	ДЛИНА КАБЕЛЯ, см
обозначение	K80.1 – K206.1	R1	указывается при заказе
	K80.5 – K206.1	R3	указывается при заказе
	K80.11 – K206.1	R11	указывается при заказе
	-	R13	указывается при заказе

PH-ЭЛЕКТРОДЫ СЕРИИ ЭПС-КЛ

Электроды серии ЭПС-КЛ - это высококачественные комбинированные сенсоры для профессионального применения в аналитических лабораториях в составе стационарных или переносных рН-метров. Конструктивной особенностью является наличие рабочего и сравнительного электродов в одном корпусе.

Электроды изготовлены из новейших материалов и компонентов, имеют уникальный состав стекла. Сенсоры отвечают современному уровню рН-метрии, каждый электрод является качественным изделием и проходит обязательную индивидуальную проверку.



СОВРЕМЕННЫЕ ИЗМЕРИТЕЛЬНЫЕ ПРИБОРЫ И СИСТЕМЫ ЭЛЕКТРОХИМИЧЕСКОГО АНАЛИЗА



ЭЛЕКТРОДЫ ЭПС-КЛ1-Н, ЭПС-КЛ1-В



Электроды ЭПС-КЛ1-Н, ЭПС-КЛ1-В - комбинированные лабораторные. Встроенный электрод сравнения - двухключевой перезаполняемый. Общего назначения.

ТИП ЭЛЕКТРОДА	КООРДИНАТА	ТЕМПЕРАТУРА АНАЛИЗИРУЕМОЙ СРЕДЫ, °С	ЭЛЕКТРИЧЕСКОЕ СОПРОТИВЛЕНИЕ, МОм	EU, мВ	РАЗМЕР, мм / МАССА, г	ДИАПАЗОН ВОДОРОДНОЙ ХАРАКТЕРИСТИКИ
ЭПС-КЛ1-Н	4; 6,7	от 0 до +100	от 10 до 80	0, 18	∅12x170 / 90	0 – 12
ЭПС-КЛ1-В	4; 6,7	от +20 до +100	от 400 до 800	0, 18	∅12x170 / 90	0 – 14

ЭЛЕКТРОДЫ ЭПС-КЛ2-Н, ЭПС-КЛ2-В



Электроды ЭПС-КЛ2-Н, ЭПС-КЛ2-В - комбинированные лабораторные. Встроенный электрод сравнения - двухключевой перезаполняемый. Общего назначения уменьшенных габаритов.

ТИП ЭЛЕКТРОДА	КООРДИНАТА	ТЕМПЕРАТУРА АНАЛИЗИРУЕМОЙ СРЕДЫ, °С	ЭЛЕКТРИЧЕСКОЕ СОПРОТИВЛЕНИЕ, МОм	EU, мВ	РАЗМЕР, мм / МАССА, г	ДИАПАЗОН ВОДОРОДНОЙ ХАРАКТЕРИСТИКИ
ЭПС-КЛ2-Н	4; 6,7	от 0 до +100	от 10 до 80	0, 18	∅12x130 / 75	0 – 12
ЭПС-КЛ2-В	4; 6,7	от +20 до +100	от 400 до 800	0, 18	∅12x130 / 75	0 – 14

ЭЛЕКТРОДЫ ЭПС-КЛ3-Н, ЭПС-КЛ3-В



Электроды ЭПС-КЛ3-Н, ЭПС-КЛ3-В - комбинированные лабораторные. Встроенный электрод сравнения - одноключевой перезаполняемый. Общего назначения.

ТИП ЭЛЕКТРОДА	КООРДИНАТА	ТЕМПЕРАТУРА АНАЛИЗИРУЕМОЙ СРЕДЫ, °С	ЭЛЕКТРИЧЕСКОЕ СОПРОТИВЛЕНИЕ, МОм	EU, мВ	РАЗМЕР, мм / МАССА, г	ДИАПАЗОН ВОДОРОДНОЙ ХАРАКТЕРИСТИКИ
ЭПС-КЛ3-Н	4; 6,7	от 0 до +100	от 10 до 80	0, 18	∅12x165 / 75	0 – 12
ЭПС-КЛ3-В	4; 6,7	от +20 до +100	от 400 до 800	0, 18	∅12x165 / 75	0 – 14

ЭЛЕКТРОДЫ ЭПС-КЛ4-Н, ЭПС-КЛ4-В



Электроды ЭПС-КЛ4-Н, ЭПС-КЛ4-В - комбинированные лабораторные. Встроенный электрод сравнения - одноключевой неперезаполняемый с загущенным электролитом. Общего назначения.

ТИП ЭЛЕКТРОДА	КООРДИНАТА	ТЕМПЕРАТУРА АНАЛИЗИРУЕМОЙ СРЕДЫ, °С	ЭЛЕКТРИЧЕСКОЕ СОПРОТИВЛЕНИЕ, МОм	ЕU, мВ	РАЗМЕР, мм / МАССА, г	ДИАПАЗОН ВОДОРОДНОЙ ХАРАКТЕРИСТИКИ
ЭПС-КЛ4-Н	4; 6,7	от 0 до +100	от 10 до 80	0, 18	Ø12x165 / 75	0 – 12
ЭПС-КЛ4-В	4; 6,7	от +20 до +100	от 400 до 800	0, 18	Ø12x165 / 75	0 – 14

ЭЛЕКТРОДЫ ЭПС-КЛ5-Н, ЭПС-КЛ5-В



Электроды ЭПС-КЛ5-Н, ЭПС-КЛ5-В - комбинированные лабораторные. Встроенный электрод сравнения - одноключевой перезаполняемый. Встроенный термодатчик Pt 100, Pt 1000. Для работы при переменной температуре с применением автотермокомпенсации.

ТИП ЭЛЕКТРОДА	КООРДИНАТА	ТЕМПЕРАТУРА АНАЛИЗИРУЕМОЙ СРЕДЫ, °С	ЭЛЕКТРИЧЕСКОЕ СОПРОТИВЛЕНИЕ, МОм	ЕU, мВ	РАЗМЕР, мм / МАССА, г	ДИАПАЗОН ВОДОРОДНОЙ ХАРАКТЕРИСТИКИ
ЭПС-КЛ5-Н	4; 6,7	от 0 до +100	от 10 до 80	0, 18	Ø12x165 / 75	0 – 12
ЭПС-КЛ5-В	4; 6,7	от +20 до +100	от 400 до 800	0, 18	Ø12x165 / 75	0 – 14

ЭЛЕКТРОДЫ ЭПС-КЛ6-Н, ЭПС-КЛ6-В



Электроды ЭПС-КЛ6-Н, ЭПС-КЛ6-В - комбинированные лабораторные. Встроенный электрод сравнения - двухключевой перезаполняемый. Пластмассовый корпус. Общего назначения (рекомендуется для применения в переносных приборах).

ТИП ЭЛЕКТРОДА	КООРДИНАТА	ТЕМПЕРАТУРА АНАЛИЗИРУЕМОЙ СРЕДЫ, °С	ЭЛЕКТРИЧЕСКОЕ СОПРОТИВЛЕНИЕ, МОм	ЕU, мВ	РАЗМЕР, мм / МАССА, г	ДИАПАЗОН ВОДОРОДНОЙ ХАРАКТЕРИСТИКИ
ЭПС-КЛ6-Н	4; 6,7	от 0 до +80	от 50 до 250	0, 18	Ø12x165 / 90	0 – 12
ЭПС-КЛ6-В	4; 6,7	от +20 до +80	от 500 до 1000	0, 18	Ø12x165 / 90	0 – 14

ЭЛЕКТРОДЫ ЭПС-КЛ7-Н, ЭПС-КЛ7-В



Электроды ЭПС-КЛ7-Н, ЭПС-КЛ7-В - комбинированные лабораторные. Встроенный электрод сравнения - одноключевой перезаполняемый. Пластмассовый корпус. Общего назначения (рекомендуется для использования совместно с переносными приборами).

ТИП ЭЛЕКТРОДА	КООРДИНАТА	ТЕМПЕРАТУРА АНАЛИЗИРУЕМОЙ СРЕДЫ, °С	ЭЛЕКТРИЧЕСКОЕ СОПРОТИВЛЕНИЕ, МОм	ЕU, мВ	РАЗМЕР, мм / МАССА, г	ДИАПАЗОН ВОДОРОДНОЙ ХАРАКТЕРИСТИКИ
ЭПС-КЛ7-Н	4; 6,7	от 0 до +80	от 50 до 250	0, 18	Ø12x165 / 90	0 – 12
ЭПС-КЛ7-В	4; 6,7	от +20 до +80	от 500 до 1000	0, 18	Ø12x165 / 90	0 – 14

Электроды ЭПс-КЛ8-Н, ЭПс-КЛ8-В



Электроды ЭПс-КЛ8-Н, ЭПс-КЛ8-В - комбинированные лабораторные. Встроенный электрод сравнения - одноключевой неперезаполняемый с загущенным электролитом. Пластмассовый корпус. Общего назначения (для сокращения периодичности обслуживания).

ТИП ЭЛЕКТРОДА	КООРДИНАТА	ТЕМПЕРАТУРА АНАЛИЗИРУЕМОЙ СРЕДЫ, °С	ЭЛЕКТРИЧЕСКОЕ СОПРОТИВЛЕНИЕ, МОм	EU, мВ	РАЗМЕР, мм / МАССА, г	ДИАПАЗОН ВОДОРОДНОЙ ХАРАКТЕРИСТИКИ
ЭПс-КЛ8-Н	4; 6,7	от 0 до +80	от 50 до 250	0, 18	∅12x165 / 90	0 – 12
ЭПс-КЛ8-В	4; 6,7	от +20 до +80	от 500 до 1000	0, 18	∅12x165 / 90	0 – 14

Электроды ЭПс-КЛ9-Н, ЭПс-КЛ9-В



Электроды ЭПс-КЛ9-Н, ЭПс-КЛ9-В - комбинированные лабораторные. Встроенный электрод сравнения - одноключевой перезаполняемый. Встроенный термодатчик Pt 100, Pt 1000. Для работы при переменной температуре с применением автотермокомпенсации.

ТИП ЭЛЕКТРОДА	КООРДИНАТА	ТЕМПЕРАТУРА АНАЛИЗИРУЕМОЙ СРЕДЫ, °С	ЭЛЕКТРИЧЕСКОЕ СОПРОТИВЛЕНИЕ, МОм	EU, мВ	РАЗМЕР, мм / МАССА, г	ДИАПАЗОН ВОДОРОДНОЙ ХАРАКТЕРИСТИКИ
ЭПс-КЛ9-Н	4; 6,7	от 0 до +80	от 50 до 250	0, 18	∅12x165 / 90	0 – 12
ЭПс-КЛ9-В	4; 6,7	от +20 до +100	от 500 до 1000	0, 18	∅12x165 / 90	0 – 14

Электроды ЭПс-КЛ10-Н, ЭПс-КЛ10-В



Электроды ЭПс-КЛ10-Н, ЭПс-КЛ10-В - комбинированные лабораторные. Встроенный электрод сравнения - одноключевой с увеличенным запасом электролита. С возможностью подсоединения внешней емкости с электролитом или подведения сжатого воздуха.

ТИП ЭЛЕКТРОДА	КООРДИНАТА	ТЕМПЕРАТУРА АНАЛИЗИРУЕМОЙ СРЕДЫ, °С	ЭЛЕКТРИЧЕСКОЕ СОПРОТИВЛЕНИЕ, МОм	EU, мВ	РАЗМЕР, мм / МАССА, г	ДИАПАЗОН ВОДОРОДНОЙ ХАРАКТЕРИСТИКИ
ЭПс-КЛ10-Н	4; 6,7	от 0 до +100	от 10 до 80	0, 18	∅12x230 / 120	0 – 12
ЭПс-КЛ10-В	4; 6,7	от +20 до +100	от 400 до 800	0, 18	∅12x230 / 120	0 – 14

Электроды ЭПс-КЛ11



Электроды ЭПс-КЛ11 - комбинированные лабораторные с конической мембраной. Встроенный электрод сравнения - одноключевой. Для анализа эмульсий, вязких растворов, гелей и т.п.

ТИП ЭЛЕКТРОДА	КООРДИНАТА	ТЕМПЕРАТУРА АНАЛИЗИРУЕМОЙ СРЕДЫ, °С	ЭЛЕКТРИЧЕСКОЕ СОПРОТИВЛЕНИЕ, МОм	EU, мВ	РАЗМЕР, мм / МАССА, г	ДИАПАЗОН ВОДОРОДНОЙ ХАРАКТЕРИСТИКИ
ЭПс-КЛ11	4; 6,7	от 0 до +100	от 10 до 80	0, 18	∅12x165 / 80	0 – 12

Электроды ЭПс-КЛ12



Электроды ЭПс-КЛ12 - комбинированные лабораторные с конической мембраной уменьшенных габаритов. Встроенный электрод сравнения - одноключевой. Для анализа эмульсий, вязких растворов, гелей и т.п.

ТИП ЭЛЕКТРОДА	КООРДИНАТА	ТЕМПЕРАТУРА АНАЛИЗИРУЕМОЙ СРЕДЫ, °С	ЭЛЕКТРИЧЕСКОЕ СОПРОТИВЛЕНИЕ, МОм	EU, мВ	РАЗМЕР, мм / МАССА, г	ДИАПАЗОН ВОДОРОДНОЙ ХАРАКТЕРИСТИКИ
ЭПс-КЛ12-Н	4; 6,7	от 0 до +100	от 30 до 150	0, 18	∅6x120 / 60	0 – 12



ЭЛЕКТРОДЫ ЭПс-КЛ15-Н, ЭПс-КЛ15-В



Электроды ЭПс-КЛ15-Н, ЭПс-КЛ15-В - "полумикро" лабораторные. Встроенный электрод сравнения - одноключевой перезаряжаемый. Для анализа растворов в емкостях с узким горлом (пробирки, колбы, бутылки и т.п.) или проб малых объемов.

ТИП ЭЛЕКТРОДА	КООРДИНАТА	ТЕМПЕРАТУРА АНАЛИЗИРУЕМОЙ СРЕДЫ, °С	ЭЛЕКТРИЧЕСКОЕ СОПРОТИВЛЕНИЕ, МОм	EU, мВ	РАЗМЕР, мм / МАССА, г	ДИАПАЗОН ВОДОРОДНОЙ ХАРАКТЕРИСТИКИ
ЭПс-КЛ15-Н	4; 6,7	от 0 до +100	от 50 до 250	0, 18	Ø8/12x185 / 120	0 – 12
ЭПс-КЛ15-В	4; 6,7	от +20 до +100	от 500 до 1000	0, 18	Ø8/12x185 / 120	0 – 14

ЭЛЕКТРОДЫ ЭПс-КЛ16-Н, ЭПс-КЛ16-В



Электроды ЭПс-КЛ16-Н, ЭПс-КЛ16-В - "полумикро" лабораторные с увеличенной длиной рабочей части. Встроенный электрод сравнения - одноключевой перезаряжаемый. Для анализа растворов в емкостях с узким горлом (пробирки, колбы, бутылки и т.п.) или проб малых объемов.

ТИП ЭЛЕКТРОДА	КООРДИНАТА	ТЕМПЕРАТУРА АНАЛИЗИРУЕМОЙ СРЕДЫ, °С	ЭЛЕКТРИЧЕСКОЕ СОПРОТИВЛЕНИЕ, МОм	EU, мВ	РАЗМЕР, мм / МАССА, г	ДИАПАЗОН ВОДОРОДНОЙ ХАРАКТЕРИСТИКИ
ЭПс-КЛ16-Н	4; 6,7	от 0 до +100	от 50 до 250	0, 18	Ø8/12x245 / 150	0 – 12
ЭПс-КЛ16-В	4; 6,7	от +20 до +100	от 500 до 1000	0, 18	Ø8/12x245 / 150	0 – 14

ЭЛЕКТРОДЫ ЭПс-КЛ17-Н, ЭПс-КЛ17-В



Электроды ЭПс-КЛ17-Н, ЭПс-КЛ17-В - "полумикро" лабораторные с увеличенной рабочей частью 6 мм и увеличенной длиной. Встроенный электрод сравнения - одноключевой перезаряжаемый. Для анализа растворов в емкостях с узким горлом (пробирки, колбы, бутылки и т.п.) или проб малых объемов.

ТИП ЭЛЕКТРОДА	КООРДИНАТА	ТЕМПЕРАТУРА АНАЛИЗИРУЕМОЙ СРЕДЫ, °С	ЭЛЕКТРИЧЕСКОЕ СОПРОТИВЛЕНИЕ, МОм	EU, мВ	РАЗМЕР, мм / МАССА, г	ДИАПАЗОН ВОДОРОДНОЙ ХАРАКТЕРИСТИКИ
ЭПс-КЛ17-Н	4; 6,7	от 0 до +100	от 100 до 400	0, 18	Ø6/12x245 / 120	0 – 12
ЭПс-КЛ17-В	4; 6,7	от +25 до +100	от 500 до 1000	0, 18	Ø6/12x245 / 120	0 – 14

ЭЛЕКТРОДЫ ЭПс-КЛ18-Н



Специализированный комбинированный pH-электрод серии ЭПс-КЛ18-Н является преобразовательным элементом, предназначенным для анализа активности ионов водорода водных растворов. Используется для различных

экспериментов при изучении окружающей среды в биологии, кислотно-щелочных воздействий в химии, проверке качества воды и других экспериментах учебных заведений и лабораторий в составе любых pH-метров.

Корпус электрода выполнен из прочного АБС-пластика, внутри которого находится: рабочий (измерительный) электрод, оканчивающийся чувствительной мембраной из специального электродного стекла и вспомогательный хлорсеребряный электрод. В полость корпуса залит раствор электролита. Электрод соединяется с прибором при помощи кабеля, оканчивающегося разъемом байонетного типа.

ТИП ЭЛЕКТРОДА	КООРДИНАТА	ТЕМПЕРАТУРА АНАЛИЗИРУЕМОЙ СРЕДЫ, °С	ЭЛЕКТРИЧЕСКОЕ СОПРОТИВЛЕНИЕ, МОм	EU, мВ	РАЗМЕР, мм / МАССА, г	ДИАПАЗОН ВОДОРОДНОЙ ХАРАКТЕРИСТИКИ
ЭПс-КЛ18-Н	7	от 0 до +50	от 30 до 250	18	Ø12x155 / 80	0 – 14

При заказе необходимо указывать: тип электрода, марку стекла, код изопотенциальной точки, тип разъема, длину кабеля.

Марка стекла, применяемого в электродах:

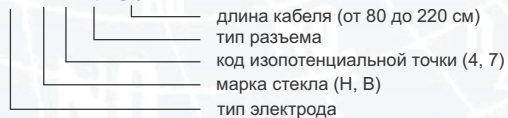
- Н - низкоомное стекло
- В - высокоомное стекло

Для заполнения электрода сравнения кроме раствора KCl могут использоваться равнопереносящие электролиты - KNO_3 , NH_4NO_3 , NH_4Cl , CH_3COOLi (указывать при заказе).

Электроды серии ЭПС-КЛ устойчивы к давлению анализируемой среды (от 0 до 0, 25 кгс/см²).

Обозначение электрода

ЭПС-КЛ7-В-4-Р1-80



Типы разъемов



- R3



- R4



- R8



- R10



- R11
(для электродов с термодатчиком)



- R13
(для электродов с термодатчиком, применяется только с АП-430-01, АП-430-02)

Таблица совместимости разъемов

ПРОИЗВОДИТЕЛЬ	ООО «ИЗМЕРИТЕЛЬНАЯ ТЕХНИКА»	ФГУП СПО «АНАЛИТПРИБОР»	ДЛИНА КАБЕЛЯ, см
обозначение	K80.7	R3	80
	K80.5	R4	80
	K80.10	R8	80
	K80.8	R10	80
	K80.11	R11	80
	-	R13	80



Возможно изготовление электрода с длиной кабеля, размером электрода и координатой изопотенциальной точки, отличных от указанных (по отдельному заказу).

Электроды совместимы со всеми типами рН-метров отечественного и импортного производства.

Таблицу совместимости аналогов электродов других производителей см. стр. 30.

PH-ЭЛЕКТРОДЫ СЕРИИ ЭПВ-5

Электроды серии ЭПВ - это высококачественные вспомогательные сенсоры для профессионального применения, предназначенные для создания опорного потенциала при потенциометрических измерениях в водных растворах и пульпах.

Электроды применяются в средах, которые не вступают в реакцию с твердой фазой потенциометрической системы (окислители, восстановители, цианиды, бромиды, йодиды и другие ионы).

Конструкция электрода не допускает засорения солевого моста.



СОВРЕМЕННЫЕ ИЗМЕРИТЕЛЬНЫЕ ПРИБОРЫ И СИСТЕМЫ ЭЛЕКТРОХИМИЧЕСКОГО АНАЛИЗА

ЭЛЕКТРОДЫ ЭПВ-5/1



Электроды ЭПВ-5/1 - вспомогательные промышленные общего назначения. Одноключевой, погружной, не проточный.

ТИП ЭЛЕКТРОДА	ЭЛЕКТРОЛИТ		Ен, мВ	РАЗМЕР, мм / МАССА, г	ТЕМПЕРАТУРА АНАЛИЗИРУЕМОЙ СРЕДЫ, °С
	КОНЦЕНТРАЦИЯ	УСЛОВНОЕ ОБОЗНАЧЕНИЕ			
ЭПВ-5/1	3 М КСI	3	212	∅12x150 / 40	от -5 до + 100
ЭПВ-5/1	3,5 М КСI	3,5	208	∅12x150 / 40	от +5 до + 100
ЭПВ-5/1	4,2 М КСI	4,2	201	∅12x150 / 40	от 0 до + 100

ЭЛЕКТРОДЫ ЭПВ-5/2



Электроды ЭПВ-5/2 - вспомогательные промышленные общего назначения. Двухключевой, погружной, не проточный.

ТИП ЭЛЕКТРОДА	ЭЛЕКТРОЛИТ		Ен, мВ	РАЗМЕР, мм / МАССА, г	ТЕМПЕРАТУРА АНАЛИЗИРУЕМОЙ СРЕДЫ, °С
	КОНЦЕНТРАЦИЯ	УСЛОВНОЕ ОБОЗНАЧЕНИЕ			
ЭПВ-5/2	3 М КСI	3	212	∅12x160 / 40	от -5 до +100
ЭПВ-5/2	3,5 М КСI	3,5	208	∅12x160 / 40	от +5 до +100
ЭПВ-5/2	4,2 М КСI	4,2	201	∅12x160 / 40	от 0 до +100

ЭЛЕКТРОДЫ ЭПВ-5/3



Электроды ЭПВ-5/3 - вспомогательные промышленно-лабораторные общего назначения. Двухключевой.

ТИП ЭЛЕКТРОДА	ЭЛЕКТРОЛИТ		Ен, мВ	РАЗМЕР, мм / МАССА, г	ТЕМПЕРАТУРА АНАЛИЗИРУЕМОЙ СРЕДЫ, °С
	КОНЦЕНТРАЦИЯ	УСЛОВНОЕ ОБОЗНАЧЕНИЕ			
ЭПВ-5/3	3 М КСI	3	212	∅12x165 / 40	от -5 до +100
ЭПВ-5/3	3,5 М КСI	3,5	208	∅12x165 / 40	от +5 до +100
ЭПВ-5/3	4,2 М КСI	4,2	201	∅12x165 / 40	от 0 до +100

ЭЛЕКТРОДЫ ЭПВ-5/4



Электроды ЭПВ-5/4 - вспомогательные промышленно-лабораторные общего назначения. Двухключевой, уменьшенных габаритов.

ТИП ЭЛЕКТРОДА	ЭЛЕКТРОЛИТ		Ен, мВ	РАЗМЕР, мм / МАССА, г	ТЕМПЕРАТУРА АНАЛИЗИРУЕМОЙ СРЕДЫ, °С
	КОНЦЕНТРАЦИЯ	УСЛОВНОЕ ОБОЗНАЧЕНИЕ			
ЭПВ-5/4	3 М КСI	3	212	∅12x130 / 35	от - 5 до + 100
ЭПВ-5/4	3,5 М КСI	3,5	208	∅12x130 / 35	от + 5 до + 100
ЭПВ-5/4	4,2 М КСI	4,2	201	∅12x130 / 35	от 0 до + 100

ЭЛЕКТРОДЫ ЭПВ-5/5



Электроды ЭПВ-5/5 - вспомогательные промышленно-лабораторные для анализа проб малого объема. Двухключевой, уменьшенного диаметра.

ТИП ЭЛЕКТРОДА	ЭЛЕКТРОЛИТ		Ен, мВ	РАЗМЕР, мм / МАССА, г	ТЕМПЕРАТУРА АНАЛИЗИРУЕМОЙ СРЕДЫ, °С
	КОНЦЕНТРАЦИЯ	УСЛОВНОЕ ОБОЗНАЧЕНИЕ			
ЭПВ-5/5	3 М КСI	3	212	∅8x165 / 35	от - 5 до +100
ЭПВ-5/5	3,5 М КСI	3,5	208	∅8x165 / 35	от + 5 до +100
ЭПВ-5/5	4,2 М КСI	4,2	201	∅8x165 / 35	от 0 до +100

ЭЛЕКТРОДЫ ЭПВ-5/6



Электроды ЭПВ-5/6 - вспомогательные промышленно-лабораторные для анализа проб малого объема. Двухключевой, уменьшенного размера.

ТИП ЭЛЕКТРОДА	ЭЛЕКТРОЛИТ		Ен, мВ	РАЗМЕР, мм / МАССА, г	ТЕМПЕРАТУРА АНАЛИЗИРУЕМОЙ СРЕДЫ, °С
	КОНЦЕНТРАЦИЯ	УСЛОВНОЕ ОБОЗНАЧЕНИЕ			
ЭПВ-5/6	3 М КСI	3	212	∅8x130 / 35	от - 5 до +100
ЭПВ-5/6	3,5 М КСI	3,5	208	∅8x130 / 35	от + 5 до +100
ЭПВ-5/6	4,2 М КСI	4,2	201	∅8x130 / 35	от 0 до +100

ЭЛЕКТРОДЫ ЭПВ-5/7



Электроды ЭПВ-5/7 - вспомогательные промышленно-лабораторные общего назначения. Одноключевой.

ТИП ЭЛЕКТРОДА	ЭЛЕКТРОЛИТ		Ен, мВ	РАЗМЕР, мм / МАССА, г	ТЕМПЕРАТУРА АНАЛИЗИРУЕМОЙ СРЕДЫ, °С
	КОНЦЕНТРАЦИЯ	УСЛОВНОЕ ОБОЗНАЧЕНИЕ			
ЭПВ-5/7	3 М КСI	3	212	∅12x165 / 40	от -5 до + 100
ЭПВ-5/7	3,5 М КСI	3,5	208	∅12x165 / 40	от +5 до + 100
ЭПВ-5/7	4,2 М КСI	4,2	201	∅12x165 / 40	от 0 до + 100



ЭЛЕКТРОДЫ ЭПВ-5/8

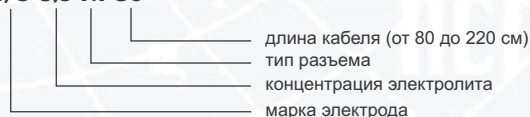


Электроды ЭПВ-5/8 - вспомогательные промышленно-лабораторные с возможностью подсоединения внешней емкости с запасом электролита. Возможность работы при давлении в реакторе до 3 атм. при наличии линии сжатого воздуха.

ТИП ЭЛЕКТРОДА	ЭЛЕКТРОЛИТ		Ен, мВ	РАЗМЕР, мм / МАССА, г	ТЕМПЕРАТУРА АНАЛИЗИРУЕМОЙ СРЕДЫ, °С
	КОНЦЕНТРАЦИЯ	УСЛОВНОЕ ОБОЗНАЧЕНИЕ			
ЭПВ-5/8	3 М КСI	3	212	∅10x230 / 60	от - 5 до +100
ЭПВ-5/8	3,5 М КСI	3,5	208	∅10x230 / 60	от + 5 до +100
ЭПВ-5/8	4,2 М КСI	4,2	201	∅10x230 / 60	от 0 до +100

Обозначение электрода

ЭПВ-5/3-3,5-R1-80



Типы разъемов



Таблица совместимости разъемов

ПРОИЗВОДИТЕЛЬ	ООО «ИЗМЕРИТЕЛЬНАЯ ТЕХНИКА»	ФГУП СПО «АНАЛИТПРИБОР»	ДЛИНА КАБЕЛЯ, см
обозначение	K80.2	R2	указывается при заказе
	K80.4	R5	указывается при заказе
	K80.12	R12	указывается при заказе

Для заполнения внешней оболочки электродов исполнений ЭПВ-5/3, ЭПВ-5/4, ЭПВ-5/5, ЭПВ-5/6 кроме раствора КСI могут использоваться равнопереносящие электролиты - KNO_3 , NH_4NO_3 , NH_4Cl , CH_3COOLi (указывается при заказе).

При заказе необходимо указывать марку электрода, концентрацию заполнения электролита, тип разъема и длину кабеля (например, ЭПВ-5/3-3,5-R1-120).

Таблицу совместимости аналогов электродов других производителей см. стр. 30.

PH-ЭЛЕКТРОДЫ СЕРИИ ЭПС-F

Электроды серии ЭПС-F предназначены для определения уровня pH в агрессивных средах, в том числе в растворах, содержащих фтористо-водородную кислоту или ее соли. Электроды выполнены из высококачественного стекла, повышенную селективность, механическую прочность и стойкость к воздействию агрессивных сред. Электроды не уступают, а по некоторым характеристикам и превосходят лучшие мировые аналоги. Каждый электрод является качественным изделием и проходит обязательную, индивидуальную проверку.



СОВРЕМЕННЫЕ ИЗМЕРИТЕЛЬНЫЕ ПРИБОРЫ И СИСТЕМЫ ЭЛЕКТРОХИМИЧЕСКОГО АНАЛИЗА



ЭЛЕКТРОДЫ ЭПС-КП1-F



Электроды ЭПС-КП1-F - комбинированные промышленные. Встроенный электрод сравнения - AgCl, одноключевой, неперезаполняемый. Общего назначения.

ТИП ЭЛЕКТРОДА	КООРДИНАТА	ТЕМПЕРАТУРА АНАЛИЗИРУЕМОЙ СРЕДЫ, °С	ЭЛЕКТРИЧЕСКОЕ СОПРОТИВЛЕНИЕ, МОм	EU, мВ	РАЗМЕР, мм / МАССА, г	ДИАПАЗОН ВОДОРОДНОЙ ХАРАКТЕРИСТИКИ
ЭПС-КП1-F	4; 6,7	от 0 до +80	от 250 до 1000	0, 18	Ø12x160 / 90	1 – 11

ЭЛЕКТРОДЫ ЭПС-КП2-F



Электроды ЭПС-КП2-F - комбинированные промышленные. Встроенный электрод сравнения - AgCl, одноключевой, неперезаполняемый. Общего назначения с встроенным датчиком температуры.

ТИП ЭЛЕКТРОДА	КООРДИНАТА	ТЕМПЕРАТУРА АНАЛИЗИРУЕМОЙ СРЕДЫ, °С	ЭЛЕКТРИЧЕСКОЕ СОПРОТИВЛЕНИЕ, МОм	EU, мВ	РАЗМЕР, мм / МАССА, г	ДИАПАЗОН ВОДОРОДНОЙ ХАРАКТЕРИСТИКИ
ЭПС-КП2-F	4; 6,7	от 0 до +80	от 250 до 1000	0, 18	Ø12x160 / 90	1 – 11

ЭЛЕКТРОДЫ ЭПС-КП3-F



Электроды ЭПС-КП3-F - комбинированные промышленные. Встроенный электрод сравнения - AgCl, одноключевой, неперезаполняемый. С встроенным датчиком температуры для работы в сильно загрязненных средах.

ТИП ЭЛЕКТРОДА	КООРДИНАТА	ТЕМПЕРАТУРА АНАЛИЗИРУЕМОЙ СРЕДЫ, °С	ЭЛЕКТРИЧЕСКОЕ СОПРОТИВЛЕНИЕ, МОм	EU, мВ	РАЗМЕР, мм / МАССА, г	ДИАПАЗОН ВОДОРОДНОЙ ХАРАКТЕРИСТИКИ
ЭПС-КП3-F	7	от 0 до +80	от 250 до 1000	-25	Ø30x200 / 250	1 – 11

ЭЛЕКТРОДЫ ЭПС-2F



Электроды ЭПС-2F - промышленные, стеклянные общего назначения.

ТИП ЭЛЕКТРОДА	КООРДИНАТА	ТЕМПЕРАТУРА АНАЛИЗИРУЕМОЙ СРЕДЫ, °С	ЭЛЕКТРИЧЕСКОЕ СОПРОТИВЛЕНИЕ, МОм	ЕУ, мВ	РАЗМЕР, мм / МАССА, г	ДИАПАЗОН ВОДОРОДНОЙ ХАРАКТЕРИСТИКИ
ЭПС-2F	4,25; 7	от 0 до +80	от 250 до 1000	-25, -25	Ø12x155 / 75	0 - 11

При заказе необходимо указывать: тип электрода, код изопотенциальной точки, тип разъема, длину кабеля.

Марка стекла, применяемого в электродах:

- F - марка стекла, предназначенная для работы в растворах, содержащих фтористо-водородную кислоту или ее соли.

Использование данного типа стекла позволяет определять величину pH в средах, содержащих фтористо-водородную кислоту в следующих концентрациях:

при pH=2 и 20 °С: F-1 < 300ppm при pH=3 и 20 °С: F-1 < 1000ppm

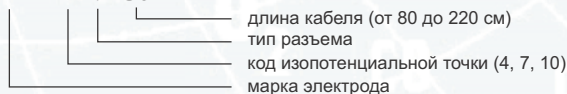
при pH=4 и 20 °С: F-1 < 6000ppm при pH>5: концентрация не имеет значения.

Все электроды серии ЭПС-КП устойчивы к давлению до 6,1 кгс/см².



Обозначение электрода

ЭПС-КП2-F-7-R2-80



Типы разъемов



- R1



- R3



- R11

(для электродов с термодатчиком)



- R13

(для электродов с термодатчиком, применяется только с АП-430-01, АП-430-02)

Таблица совместимости разъемов

ПРОИЗВОДИТЕЛЬ	ООО «ИЗМЕРИТЕЛЬНАЯ ТЕХНИКА»	ФГУП СПО «АНАЛИТПРИБОР»	ДЛИНА КАБЕЛЯ, см
обозначение	K80.1	R1	указывается при заказе
	K80.7	R3	указывается при заказе
	K80.11	R11	указывается при заказе
	-	R13	указывается при заказе

Рекомендуются для профессионального применения в различных технологических процессах на предприятиях, лабораториях металлургической, химической, нефтехимической, целлюлозно-бумажной, энергетической и других отраслях промышленности с различными марками pH-метров.

Электроды совместимы со всеми типами pH-метров.

По отдельному заказу допускается изготовление электродов с длинной кабеля и размерами электродов, отличными от приведенных.

Таблицу совместимости аналогов электродов других производителей см. стр. 30.

PH-ЭЛЕКТРОДЫ СЕРИИ ИСЭЛ

Электроды серии ИСЭЛ - это ионоселективные электроды для определения ионов натрия совместно с вспомогательными электродами.

Электроды выполнены из высококачественных материалов и компонентов, имеют повышенную селективность. Электроды отвечают современному уровню техники электрохимического анализа. Каждый электрод является качественным изделием и проходит обязательную индивидуальную проверку.



СОВРЕМЕННЫЕ ИЗМЕРИТЕЛЬНЫЕ ПРИБОРЫ И СИСТЕМЫ ЭЛЕКТРОХИМИЧЕСКОГО АНАЛИЗА

ЭЛЕКТРОДЫ ИСЭЛ-1-На



Электроды серии ИСЭЛ-1-На - лабораторно-промышленные для анализа растворов с достаточно большим содержанием ионов натрия. Чувствительная стеклянная мембрана.

ДИАПАЗОНЫ ИЗМЕРЕНИЯ			t, °C	КООРДИНАТА	E ₀ , мВ	СОПРОТИВЛЕНИЕ, МОм
мол/дм ³	pNa	pH				
10 ⁻⁴	от -0,5 до +4	> 6	от 0 до +100	3	-25	от 40 до 120

ЭЛЕКТРОДЫ ИСЭЛ-11-На

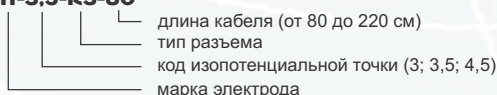


Электроды серии ИСЭЛ-11-На - лабораторно-промышленные для определения малых концентраций ионов натрия в химически обессоленной воде и конденсате пара котлов.

ДИАПАЗОНЫ ИЗМЕРЕНИЯ			t, °C	КООРДИНАТА	E ₀ , мВ	СОПРОТИВЛЕНИЕ, МОм
мол/дм ³	pNa	pH				
3x10 ⁻⁸	от -0,5 до +7,5	> 10	от +5 до +100	3 3,5 4,3	-25 -33 20	от 40 до 120

Обозначение электрода

ИСЭЛ-На-11-3.5-R3-80



Типы разъемов



- R3



- R6

Таблица совместимости разъемов

ПРОИЗВОДИТЕЛЬ	ООО «ИЗМЕРИТЕЛЬНАЯ ТЕХНИКА»	ФГУП СПО «АНАЛИТПРИБОР»	ДЛИНА КАБЕЛЯ, см
обозначение	K80.7 K80.3	R3 R6	указывается при заказе указывается при заказе

Электроды ИСЭЛ выдерживают давление от +0,84 до +1,06 кгс/см².

При заказе необходимо указывать марку электрода, концентрацию заполнения электролитом, тип разъема, длину кабеля.

Таблицу совместимости аналогов электродов других производителей см. стр. 30.



Аналоги электродов производства ФГУП СПО «Аналитприбор»

№ п/п	Организация		
	ФГУП "СПО "Аналитприбор"	ООО "Измерительная Техника"	РУП "Гомельский ЗИП"
Промышленные, измерительные			
1	ЭПс-1 (4, 7, 10 рН)		ЭСР-04-14 (4, 7, 10 рН)
2	ЭПс-2 (4, 7, 10 рН)		ЭСР-01-14 (4, 7, 10 рН)
3	ЭПс-2F (4, 7 рН)		
4	ЭПс-3-Н (4, 7, 10 рН)	ЭС-10604 (4, 7, 10 рН)	
5	ЭПс-3-В (4, 7, 10 рН)	ЭС-10304 (4, 7, 10 рН)	
6	ЭПс-4-Н (4, 7, 10 рН)	ЭС-10605 (4, 7, 10 рН)	
7	ЭПс-4-В (4, 7, 10 рН)	ЭС-10305 (4, 7, 10 рН)	
8	ЭПс-5 (4, 7, 10 рН)	ЭС-10606 (4, 7, 10 рН)	
9	ЭПс-6-Н (4, 7, 10 рН)	ЭС-10602 (4, 7, 10 рН)	ЭСР-04-14 (4, 7, 10 рН)
10	ЭПс-6-В (4, 7, 10 рН)	ЭС-10302 (4, 7, 10 рН)	ЭСР-01-14 (4, 7, 10 рН)
11	ЭПс-7 (4, 7, 10 рН)	ЭС-10802 (4, 7, 10 рН)	ЭСР-31-06
Лабораторные, измерительные			
12	ЭПс-Л1-Н (4, 7 рН)	ЭС-10603 (4, 7 рН)	ЭСР-43-07
13	ЭПс-Л1-В (4, 7 рН)	ЭС-10303 (4, 7 рН)	ЭСР-63-07
14	ЭПс-Л3-Н (4, 7 рН)	ЭС-10608 (4, 7 рН)	
15	ЭПс-Л3-В (4, 7 рН)	ЭС-10308 (4, 7 рН)	
16	ЭПс-Л4 (4, 7 рН)	ЭС-10609 (4, 7 рН)	
Электроды вспомогательные			
17	ЭПв-5/1	ЭСр-10105	ЭВП-08
18	ЭПв-5/2	ЭСр-10104	
19	ЭПв-5/3	ЭСр-10101	
20	ЭПв-5/4	ЭСр-10102	
21	ЭПв-5/5	ЭСр-10108	
22	ЭПв-5/6	ЭСр-10107	ЭВЛ-1М4
23	ЭПв-5/7	ЭСр-10103	ЭВЛ-1М3.1
24	ЭПв-5/8	ЭСр-10106	
Промышленные, комбинированные			
25	ЭПс-КП1-Н (4, 7 рН)	ЭСК-10617	
26	ЭПс-КП2-Н (4, 7 рН)	Меттлер Толодо	InPro 3250
27	ЭПс-КП1-В (4, 7 рН)	ЭСК-10317 (4, 7 рН)	
28	ЭПс-КП2-В (4, 7 рН)	Меттлер Толодо	InPro 3250
29	ЭПс-КП1-Ф (4, 7 рН)		
30	ЭПс-КП2-Ф (4, 7 рН)	Меттлер Толодо	InPro 3252
31	ЭПс-КП3-Н-7		InPro 4250
32	ЭПс-КП3-В-7		InPro 4250
33	ЭПс-КП3-Ф-7		InPro 4252
Лабораторные, комбинированные			
34	ЭПс-КЛ1-Н (4, 7 рН)	ЭСК-10601 (4, 7 рН)	ЭСКЛ-08М08П1
35	ЭПс-КЛ2-Н (4, 7 рН)	ЭСК-10602 (4, 7 рН)	
36	ЭПс-КЛ3-Н (4, 7 рН)	ЭСК-10603 (4, 7 рН)	
37	ЭПс-КЛ4-Н (4, 7 рН)	ЭСК-10604 (4, 7 рН)	
38	ЭПс-КЛ5-Н (4, 7 рН)	ЭСК-10605 (4, 7 рН)	
39	ЭПс-КЛ6-Н (4, 7 рН)	ЭСК-10606 (4, 7 рН)	
40	ЭПс-КЛ7-Н (4, 7 рН)	ЭСК-10607 (4, 7 рН)	
41	ЭПс-КЛ8-Н (4, 7 рН)	ЭСК-10608 (4, 7 рН)	
42	ЭПс-КЛ9-Н (4, 7 рН)	ЭСК-10609 (4, 7 рН)	
43	ЭПс-КЛ10-Н (4, 7 рН)	ЭСК-10615 (4, 7 рН)	
44	ЭПс-КЛ11 (4, 7 рН)	ЭСК-10610 (4, 7 рН)	
45	ЭПс-КЛ12 (4, 7 рН)	ЭСК-10611 (4, 7 рН)	
46	ЭПс-КЛ14-7	ЭСК-10619/7	
47	ЭПс-КЛ15-Н (4, 7 рН)	ЭСК-10612 (4, 7 рН)	
48	ЭПс-КЛ16-Н (4, 7 рН)	ЭСК-10613 (4, 7 рН)	
49	ЭПс-КЛ17-Н (4, 7 рН)	ЭСК-10614 (4, 7 рН)	
50	ЭПс-КЛ1-В (4, 7 рН)	ЭСК-10301 (4, 7 рН)	
51	ЭПс-КЛ2-В (4, 7 рН)	ЭСК-10302 (4, 7 рН)	
52	ЭПс-КЛ3-В (4, 7 рН)	ЭСК-10303 (4, 7 рН)	
53	ЭПс-КЛ4-В (4, 7 рН)	ЭСК-10304 (4, 7 рН)	
54	ЭПс-КЛ5-В (4, 7 рН)	ЭСК-10305 (4, 7 рН)	
55	ЭПс-КЛ6-В (4, 7 рН)	ЭСК-10306 (4, 7 рН)	
56	ЭПс-КЛ7-В (4, 7 рН)	ЭСК-10307 (4, 7 рН)	
57	ЭПс-КЛ8-В (4, 7 рН)	ЭСК-10308 (4, 7 рН)	
58	ЭПс-КЛ9-В (4, 7 рН)	ЭСК-10309 (4, 7 рН)	
59	ЭПс-КЛ10-В (4, 7 рН)	ЭСК-10315 (4, 7 рН)	
60	ЭПс-КЛ15-В (4, 7 рН)	ЭСК-10312 (4, 7 рН)	
61	ЭПс-КЛ16-В (4, 7 рН)	ЭСК-10313 (4, 7 рН)	
62	ЭПс-КЛ17-В (4, 7 рН)	ЭСК-10314 (4, 7 рН)	
63	ИСЭл-1-На	ЭЛИС-112На	
64	ИСЭл-11-На	ЭЛИС-212На	

* - аналоги электродов швейцарской фирмы Меттлер Толодо

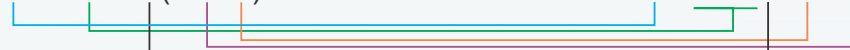
Обозначение аналогов электродов

ООО "Измерительная техника"

ФГУП СПО "Аналитприбор"

ЭС-10608/7(К80.3)

ЭПс-Л3-Н7-R6-80



АНАЛИЗАТОР АНКAT 7655-02

Анализаторы серии АНКAT 7655-02 предназначены для автоматического непрерывного измерения массовой концентрации растворенного кислорода и температуры в водной среде при контроле водно-химического режима котлоагрегатов на предприятиях электро- и теплоэнергетики и других отраслей промышленности.

Тип анализатора - стационарный, автоматический непрерывного действия.

Способ забора пробы - проточный.

Принцип действия - амперометрический.



СОВРЕМЕННЫЕ ИЗМЕРИТЕЛЬНЫЕ ПРИБОРЫ И СИСТЕМЫ ЭЛЕКТРОХИМИЧЕСКОГО АНАЛИЗА



ТЕХНИЧЕСКИЕ ХАРАКТЕРИСТИКИ

ХАРАКТЕРИСТИКИ	ЗНАЧЕНИЯ	ПРИМЕЧАНИЕ
Диапазоны измерения, мкг/дм ³	0 – 10000	диапазон показаний 0 – 20000
Основная абсолютная погрешность, мкг/дм ³	± (3+0,04xAvx)	Avx – значение массовой доли концентрации растворенного кислорода на входе анализатора
Время установления показаний, мин., не более	2	при температуре анализируемой среды (20±2) °С
Унифицированный выходной токовый сигнал, мА	4 – 20	гальванически развязанный от цепи питания
Допустимое содержание примесей, мг/дм ³		
- железа	1	
- меди	0,02	
- гидразина	0,2	
- борной кислоты	12000	
- гидроксида калия	16	
- аммиака	60	
- фенола	0,2	
- рН	от 4 до 12	
- взвешенных частиц, мг/м ³	до 250	диаметром не более 250 мкм
Температура окружающей среды, °С	от +5 до +50	
Степень защиты от внешних воздействий:		
- блок обработки сигнала (БОС)	IP30	
- блок измерительный (БИ)	IP54	
- датчик	IP54	IPX8 – для погружной части
Параметры анализируемой среды:		
- температура, °С,	от 0 до + 50	
- расход, дм ³ /мин	от 0,3 до 0,6	
- давление, кПа, не более	1	
Цифровой сигнал	RS232/RS485	протокол MODBUS RTU
Срабатывание «сухих» контактов реле при срабатывании световой сигнализации:		
«Порог 1»	одна группа	250 В; 2,0 А
«Порог 2»	одна группа	250 В; 2,0 А
Напряжение питания, В	187 – 242	50 Гц
Потребляемая мощность, ВА	10	
Габариты, мм, не более	длинаХширинаХвысота	масса, кг
- блок обработки сигнала (БОС)	145x190x165	3
- блок измерительный (БИ)	190x43x130	0,4
- датчик	170x∅36	0,3
Работы без корректировки показаний, дней, не менее	90	
Срок службы, лет, не менее		
- для анализатора	10	
- для датчика	10	обслуживаемый

АНАЛИЗАТОР АНКАТ 7655-02 ОБЕСПЕЧИВАЕТ:

- индикацию в цифровой форме показаний концентрации кислорода с единицей младшего разряда, равной $0,1 \text{ мкг/дм}^3$ и температуры анализируемой водной среды;
- выдачу унифицированного токового сигнала пропорционального массовой концентрации растворенного кислорода в анализируемой среде;
- включение сигнализации "ПЕРЕГРЕВ" при превышении температуры анализируемой среды $+50 \text{ }^\circ\text{C}$;
- вывод информации об измеренном значении массовой концентрации растворенного кислорода на ПЭВМ по каналу связи RS232/RS485 (протокол MODBUS RTU);
- включение непрерывной световой сигнализации красного цвета "ПОРОГ1" ("ПОРОГ2") при превышении и понижении массовой концентрации растворенного кислорода, установленного порогового значения "ПОРОГ1" ("ПОРОГ2") и одновременную коммутацию двух внешних цепей группой переключаемых "сухих" контактов реле.

ДОСТОИНСТВА

- ☑ неограниченный срок службы сенсора;
- ☑ отключение подачи воды при превышении температуры;
- ☑ возможность установки двух порогов сигнализации;
- ☑ контакты реле позволяют управлять мощными внешними устройствами;
- ☑ имеют цифровой выход для связи с ПЭВМ по интерфейсам RS232/RS485;
- ☑ малое время установления значений параметров анализируемой среды;
- ☑ расширенный интервал времени работы анализатора без корректировки показаний;
- ☑ стойкость к повышенным температурам анализируемой среды, работоспособны при температуре $70 \text{ }^\circ\text{C}$ не менее 2-х часов;
- ☑ длина кабеля между блоком измерительным и датчиком до 10 метров (стандартная длина - 5 метров (необходимую длину указывать при заказе));
- ☑ низкая погрешность анализатора;
- ☑ устойчивы к внешним воздействиям окружающей среды;
- ☑ просты и надежны в процессе эксплуатации.



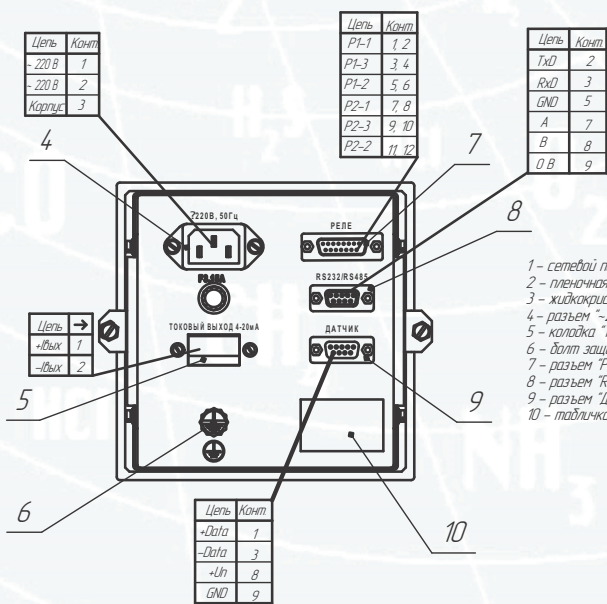
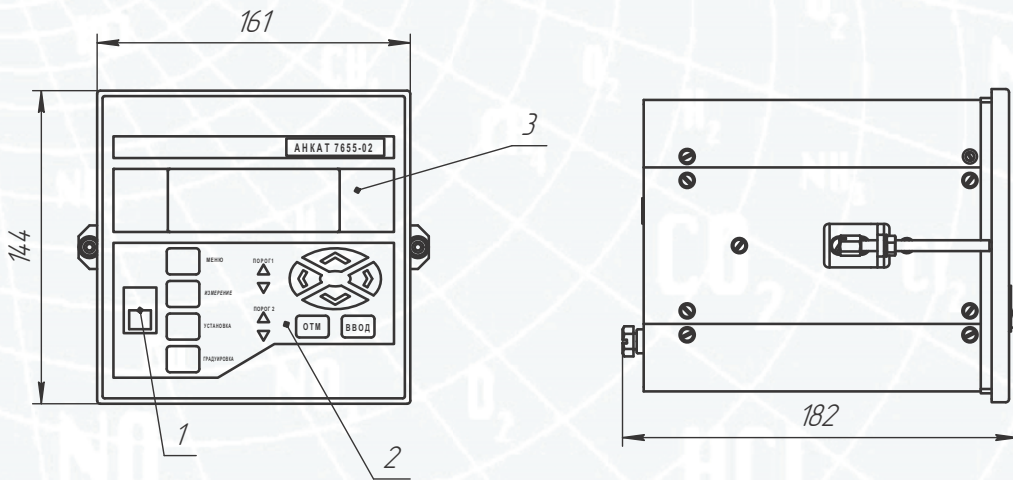
КОМПЛЕКТНОСТЬ

Анализатор Анкат 7655-02 (блок обработки сигнала, блок измерительный, датчик), эксплуатационные документы, комплект ЗИП, блок пробоподготовки ИБЯЛ.418321.003.

По отдельному заказу поставляется:

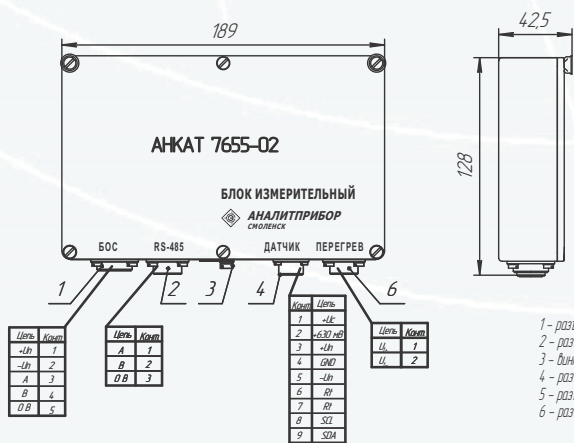
- датчик амперометрический ИБЯЛ.418425.117-01 взамен выработавшего свой ресурс;
- баллоны с ГСО-ПГС (согласно ИБЯЛ.413411.025 МП);
- вентиль точной регулировки ИБЯЛ.306577002;
- индикатор расхода ИБЯЛ.418622.003-05;
- фильтр ИБЯЛ.418312.112 - для установки на блок пробоподготовки ИБЯЛ.418321.003;
- блок распределяющий ИБЯЛ.306124.005 (с отсекающим клапаном), для установки на блок пробоподготовки ИБЯЛ.418321.003;
- блок питания клапана в упаковке ИБЯЛ.305646.167, для установки на блок пробоподготовки ИБЯЛ.418321.003;
- холодильник водяной ХК-4 ИБЯЛ.065142.008;
- склянка СВТ ГОСТ 25336-82.

АНАЛИЗАТОР АНКAT 7655-02 ВНЕШНИЙ ВИД



- 1 - сетевой переключатель;
- 2 - пленочная клавиатура;
- 3 - жидкокристаллический цифровой индикатор;
- 4 - разъем ~220 В, 50 Гц для подключения БЭС к сети;
- 5 - колодка ТОКОВЫЙ ВЫХОД 4-20 мА для подключения внешних исполнительных устройств;
- 6 - дырка защитного заземления;
- 7 - разъем РЕЛЕ для внешних исполнительных устройств;
- 8 - разъем RS232/RS485 для подключения внешних устройств (ПЛСМ);
- 9 - разъем ДАТЧИК для подключения блока измерительного;
- 10 - табличка фирменная.

Блок измерительный для анализатора АНКAT 7655-02



- 1 - разъем БЭС для подключения к блоку обработки сигналов;
- 2 - разъем RS485 для подключения внешних устройств (ПЛСМ или пульта контроля);
- 3 - дырка заземления;
- 4 - разъем ДАТЧИК для подключения блока измерительного к датчику кислорода;
- 5 - разъем БЭС для подключения к БЭС-2М или внешнему источнику питания;
- 6 - разъем ПЕРЕКРЕВ для подключения к клапану блока подготовки и получения информации о состоянии клапана.

АНАЛИЗАТОР АНКAT 7655-03

Анализаторы серии АНКAT 7655-03 предназначены для работы в составе системы водно-химического мониторинга в комплекте с БПС-21М, к которому кроме анализатора контроля концентрации растворенного кислорода в питательной воде котлоагрегатов можно подключать рН-электроды и другие датчики.

Тип анализатора - стационарный, автоматический, непрерывного действия.

Способ забора пробы - проточный.

Принцип действия - амперометрический.



СОВРЕМЕННЫЕ ИЗМЕРИТЕЛЬНЫЕ ПРИБОРЫ И СИСТЕМЫ ЭЛЕКТРОХИМИЧЕСКОГО АНАЛИЗА

ТЕХНИЧЕСКИЕ ХАРАКТЕРИСТИКИ

ХАРАКТЕРИСТИКИ	ЗНАЧЕНИЯ	ПРИМЕЧАНИЕ
Диапазоны измерения, мкг/дм ³	0 – 10000	диапазон показаний 0 – 20000
Основная абсолютная погрешность, мкг/дм ³	± (3+0,04хАвх)	Авх – значение массовой доли концентрации растворенного кислорода на входе анализатора
Время установления показаний, мин., не более	2	при температуре анализируемой среды (20±2) °С
Унифицированный выходной токовый сигнал, мА	4 – 20	гальванически развязанный от цепи питания
Допустимое содержание примесей, мг/дм ³		
- железа	1	
- меди	0,02	
- гидразина	0,2	
- борной кислоты	12000	
- гидроксида калия	16	
- аммиака	60	
- фенола	0,2	
- рН	от 4 до 12	
- взвешенных частиц, мг/м ³	до 250	диаметром не более 250 мкм
Температура окружающей среды, °С	от +5 до +50	
Степень защиты от внешних воздействий:		
- блок измерительный (БИ)	IP54	
- датчик	IP54	IPX8 – для погружной части
Параметры анализируемой среды:		
- температура, °С,	от 0 до + 50	
- расход, дм ³ /мин	от 0,3 до 0,6	
- давление, кПа, не более	1	
Цифровой сигнал	RS485	протокол MODBUS RTU
Срабатывание «сухих» контактов реле при срабатывании световой сигнализации (на БПС-21М): «ПОРОГ 1» «ПОРОГ 2»	одна группа одна группа	250 В; 2,0 А 250 В; 2,0 А
Напряжение питания, В	от 10 до 36	напряжение постоянного тока
Потребляемая мощность, Вт	5	
Количество каналов измерения при использовании анализатора в комплекте с БПС-21М	1; 2; 4; 7; 8; 11; 12	
Габариты, мм, не более	длина×ширина×высота	масса, кг
- блок измерительный (БИ)	190×43×130	0,4
- датчик	170×∅36	0,3
Работы без корректировки показаний, дней, не менее	90	
Срок службы, лет, не менее		
- для анализатора	10	
- для датчика	10	обслуживаемый

АНАЛИЗАТОР АНКАТ 7655-03 ОБЕСПЕЧИВАЕТ:

- выдачу унифицированного токового сигнала пропорционального массовой концентрации растворенного кислорода в анализируемой среде;
- вывод информации об измеренном значении массовой концентрации растворенного кислорода на ПЭВМ и внешнее устройство по каналу связи RS485 (протокол MODBUS RTU);
- градуировку по поверочным газовым смесям и установку пороговых значений "ПОРОГ1" и "ПОРОГ2" по командам, передаваемым ПЭВМ или внешним устройством по интерфейсу RS485;
- работу совместно с блоками питания и сигнализации БПС-21М ИБЯЛ.411111.042.

ДОСТОИНСТВА

- ✓ возможность организации на базе контроллера БПС-21М системы водно-химического анализа (O₂, pH);
- ✓ обслуживаемый датчик с неограниченным сроком службы;
- ✓ имеют цифровой выход для связи с ПЭВМ или внешним устройством по интерфейсу RS485;
- ✓ малое время установления значений параметров анализируемой среды;
- ✓ расширенный интервал времени работы анализатора без корректировки показаний;
- ✓ стойкость к повышенным температурам анализируемой среды, работоспособны при температуре 70 °С не менее 2-х часов;
- ✓ длина кабеля между блоком измерительным и датчиком до 10 метров (стандартная длина - 5 метров (необходимую длину указывать при заказе));
- ✓ малая погрешность измерений;
- ✓ устойчивы к внешним воздействиям окружающей среды;
- ✓ просты и надежны в процессе эксплуатации.

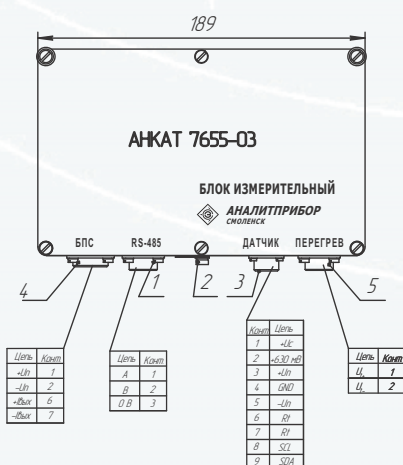
КОМПЛЕКТНОСТЬ

Анализатор Анкат 7655-03 (блок измерительный, датчик), эксплуатационные документы, комплект ЗИП.

По отдельному заказу поставляется:

- датчик амперометрический ИБЯЛ.418425.117-01 взамен выработавшего свой ресурс;
- баллоны с ГСО-ПГС (согласно ИБЯЛ.413411.025 МП);
- вентиль точной регулировки ИБЯЛ.306577002;
- индикатор расхода ИБЯЛ.418622.003-05;
- фильтр ИБЯЛ.418312.112 - для установки на блок пробоподготовки ИБЯЛ.418321.003;
- блок распределяющий ИБЯЛ.306124.005 (с отсекающим клапаном), для установки на блок пробоподготовки ИБЯЛ.418321.003;
- блок питания клапана в упаковке ИБЯЛ.305646.167, для установки на блок пробоподготовки ИБЯЛ.418321.003;
- пульт контроля ИБЯЛ.422411.005 (для настройки и контроля АНКАТ 7655-03);
- холодильник водяной ХК-4 ИБЯЛ.065142.008;
- склянка СВТ ГОСТ 25336-82.

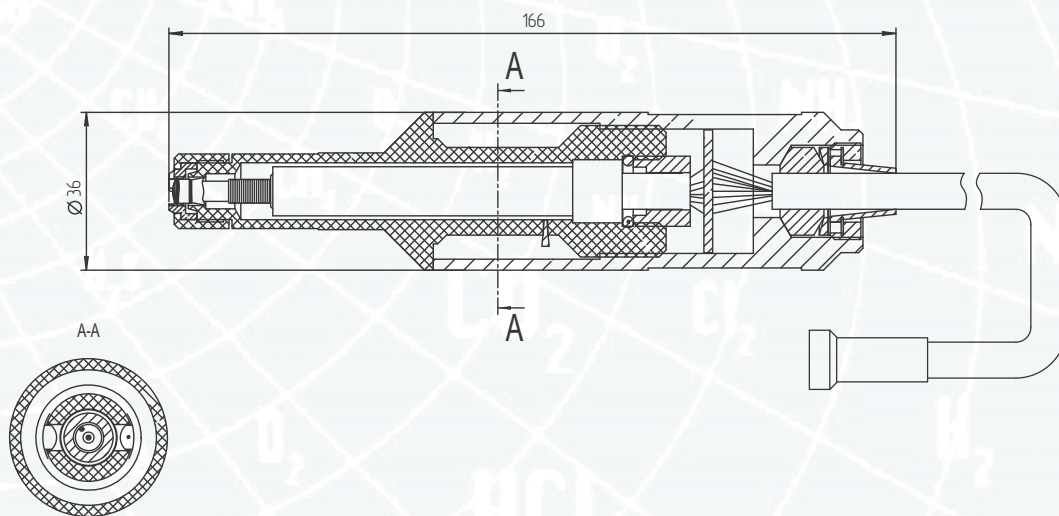
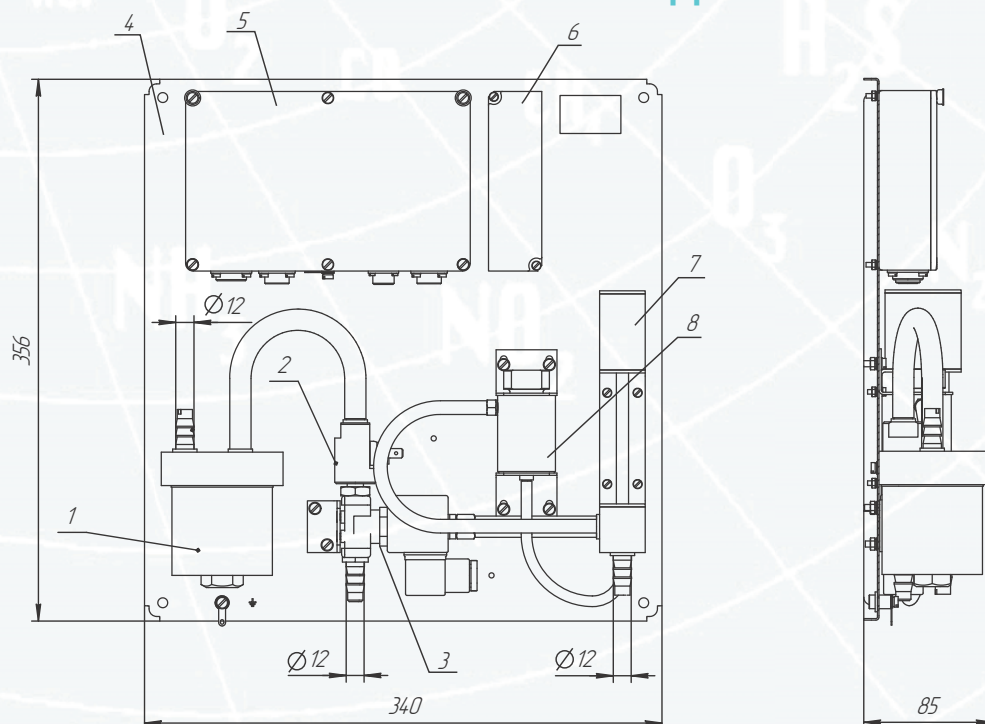
Анализатор АНКАТ 7655-03. Внешний вид



- 1 - разъем "RS485" для подключения внешних устройств (ПЭВМ или пульта контроля);
- 2 - винт заземления;
- 3 - разъем "ДАТЧИК" для подключения блока измерительного к датчику кислорода;
- 4 - разъем "БПС" для подключения к БПС-21М или внешнему источнику питания;
- 5 - разъем "ПЕРЕГРЕВ" для подключения к клапану блока пробоподготовки и получения информации о состоянии клапана.



ВНЕШНИЙ ВИД И КОНСТРУКЦИЯ ДАТЧИКА

Блок пробоподготовки ИБЯЛ. 418321.003
ВНЕШНИЙ ВИД

- 1 – фильтр;
- 2 – термостат;
- 3 – отсекающий клапан;
- 4 – шасси;
- 5 – блок измерительный;
- 6 – блок питания клапана;
- 7 – стабилизатор давления;
- 8 – кювета проточная.

АНАЛИЗАТОР АНКАТ 7655-04

Анализаторы серии АНКАТ 7655-04 предназначены для автоматического измерения массовой концентрации растворенного кислорода и температуры в водной среде для контроля водно-химического режима котлоагрегатов на предприятиях электро- и теплоэнергетики и других отраслей промышленности.

Тип анализатора - переносной, автоматический.

Способ забора пробы - проточный.

Принцип действия - амперометрический.



СОВРЕМЕННЫЕ ИЗМЕРИТЕЛЬНЫЕ ПРИБОРЫ И СИСТЕМЫ ЭЛЕКТРОХИМИЧЕСКОГО АНАЛИЗА



ТЕХНИЧЕСКИЕ ХАРАКТЕРИСТИКИ

ХАРАКТЕРИСТИКИ	ЗНАЧЕНИЯ	ПРИМЕЧАНИЕ
Диапазоны измерения O ₂ , мкг/дм ³	0 – 10000	диапазон показаний 0 – 20000
Диапазоны измерения T, °C	0 - 50	
Основная абсолютная погрешность, мкг/дм ³	± (3+0,04xАвх)	Авх – значение массовой доли концентрации растворенного кислорода на входе анализатора
Время установления рабочего режима, мин., не более	10	
Время установления показаний, мин., не более	2	при температуре анализируемой среды (20±2) °C
Допустимое содержание примесей, мг/дм ³		диаметром не более 250 мкм
- железа	1	
- меди	0,02	
- гидразина	0,2	
- борной кислоты	12000	
- гидроксида калия	16	
- аммиака	60	
- фенола	0,2	
- рН	от 4 до 12	
- взвешенных частиц, мг/м ³	до 250	
Температура окружающей среды, °C	от +5 до +50	
Степень защиты от внешних воздействий:		
- блок измерительный (БИ)	IP54	
- датчик	IP54	IPX8 – для погружной части
Параметры анализируемой среды:		
- температура, °C,	от 0 до + 50	
- расход, дм ³ /мин	от 0,3 до 0,6	
- давление, кПа, не более	1	
Напряжение питания, В		
- от сети переменного тока	187 – 242	50 Гц
- от аккумуляторов	2,4	два аккумулятора типа АА
Потребляемая мощность, ВА	6	
Габариты, мм, не более	длина×ширина×высота	масса, кг
- блок измерительный (БИ)	110×47×212	0,4
- датчик	170×∅36	0,3
Работы без корректировки показаний, дней, не менее	90	
Срок службы, лет, не менее		
- для анализатора	10	
- для датчика	1,5	замена по заказу

АНАЛИЗАТОР АНКAT 7655-04 ОБЕСПЕЧИВАЕТ:

- цифровую индикацию измеряемого значения массовой концентрации растворенного кислорода в анализируемой водной среде;
- цифровую индикацию температуры в анализируемой среде;
- сигнализацию "ПЕРЕГРЕВ" при превышении температуры анализируемой среды 50 °С;
- сигнализацию при разряде аккумуляторов.

ДОСТОИНСТВА

- ✓ малое время установления значений параметров анализируемой среды;
- ✓ расширенный интервал времени работы анализатора без корректировки показаний;
- ✓ стойкость к повышенным температурам анализируемой среды, работоспособны при температуре 70 °С не менее 2-х часов;
- ✓ длина кабеля между блоком измерительным и датчиком до 10 метров (стандартная длина - 5 метров (необходимую длину указывать при заказе));
- ✓ низкая погрешность анализатора;
- ✓ устойчивы к внешним воздействиям окружающей среды;
- ✓ малые габариты и вес;
- ✓ просты и надежны в процессе эксплуатации.

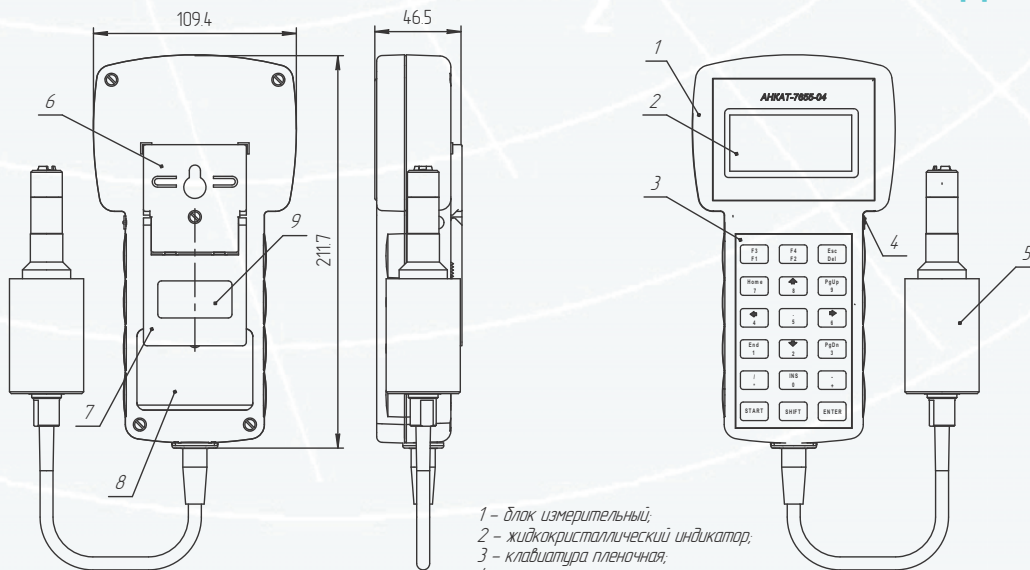
КОМПЛЕКТНОСТЬ

Анализатор Анкат 7655-04, руководство по эксплуатации, методика поверки, комплект ЗИП.

По отдельному заказу поставляется:

- датчик амперометрический ИБЯЛ.418425.117-01 взамен выработавшего свой ресурс;
- зарядно-питающее устройство ЗПУ1-1, 2-4 ИБЯЛ.436241.005-06 взамен вышедшего из строя;
- баллоны с ГСО-ПГС (согласно ИБЯЛ.413411.025 МП);
- вентиль точной регулировки ИБЯЛ.306577002;
- индикатор расхода ИБЯЛ.418622.003-05;
- склянка СВТ ГОСТ 25336-82.

Анализатор АНКAT 7655-04. Внешний вид



- 1 - блок измерительный;
- 2 - жидкокристаллический индикатор;
- 3 - клавиатура пленочная;
- 4 - заглушка;
- 5 - датчик;
- 6 - планка для крепления на стену;
- 7 - откидывающаяся ножка;
- 8 - крышка аккумуляторного отсека;
- 9 - табличка фирменная.

АНАЛИЗАТОР АНКАТ 7655-05, -06

Анализатор АНКАТ 7655-05 предназначен для измерения концентрации кислорода, растворенного в сточных и поверхностных водах, а также для измерения температуры этих вод (термооксиметр).

Анализатор АНКАТ 7655-06 предназначен для измерения концентрации растворенного кислорода при определении биохимического поглощения кислорода БПК природных и сточных вод в лабораторных условиях с использованием лабораторных склянок.

Анализаторы применяются в экологических лабораториях, очистных сооружениях, системах водоснабжения и канализации в различных отраслях промышленности, а также в рыбоводческих хозяйствах. Анализатор можно эксплуатировать в составе передвижных или стационарных лабораторий.

Тип газоанализатора - переносной.

Принцип работы - амперометрический.

Способ забора пробы - диффузионный.



СОВРЕМЕННЫЕ ИЗМЕРИТЕЛЬНЫЕ ПРИБОРЫ И СИСТЕМЫ ЭЛЕКТРОХИМИЧЕСКОГО АНАЛИЗА

ТЕХНИЧЕСКИЕ ХАРАКТЕРИСТИКИ

ХАРАКТЕРИСТИКИ	ЗНАЧЕНИЯ	ПРИМЕЧАНИЕ
Диапазоны измерений: - O ₂ , мг/дм ³ - T, °C	0 – 20 0 – 40	для АНКАТ 7655-05
Основная приведенная погрешность по O ₂ , %	± 4	
Основная абсолютная погрешность, по T, °C	± 0,5	для АНКАТ 7655-05
Время установления рабочего режима, мин., не более	3	
Время установления показаний, мин., не более	3	
Параметры анализируемой воды: - температура, °C - содержание солей, г/дм ³ - рН, ед.	от 0 до +40 40 от 4 до 12	
Температура окружающей среды, °C	от -20 до +40 от +5 до +40	для АНКАТ 7655-05 для АНКАТ 7655-06
Степень защиты от внешних воздействий: - блок измерительный (БИ) - ЗПУ - датчик	IP54 IP30 IPX7	
Напряжение питания, В - от сети переменного тока - от аккумуляторов	187 – 242 9	50 Гц 6F22
Потребляемая мощность, ВА	6	
Габариты, мм, не более - блок измерительный (БИ) - датчик для АНКАТ 7655-05 - датчик для АНКАТ 7655-06	длина×ширина×высота 65×40×126 128×∅24 120 ×∅16	масса, кг 0,3 0,3 0,1
Работы без корректировки показаний, дней, не менее	30	
Время работы без подзарядки, ч, не менее	10	
Срок службы, лет, не менее - для анализатора - для датчика	10 1,5	замена по заказу

ДОСТОИНСТВА

- ☑ малое время установления значений параметров анализируемой среды, режим T_{0,9};
- ☑ расширенный интервал времени работы анализатора без корректировки показаний;
- ☑ стойкость к повышенным температурам анализируемой среды;
- ☑ низкая погрешность анализатора;
- ☑ устойчивы к внешним воздействиям окружающей среды;
- ☑ малые габариты и вес;
- ☑ просты и надежны в процессе эксплуатации.

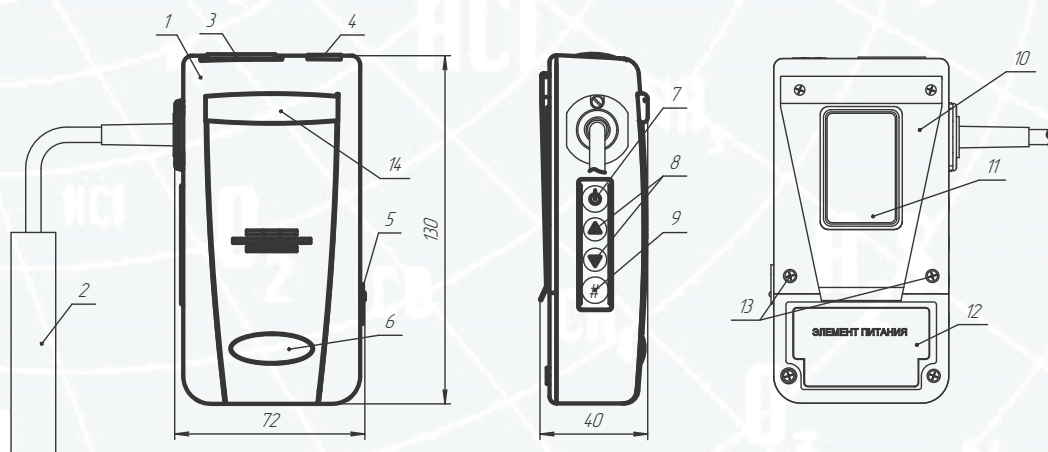
КОМПЛЕКТНОСТЬ

Анализатор Анкат 7655, руководство по эксплуатации, методика поверки, комплект ЗИП, ведомость ЗИП.

По отдельному заказу поставляется:

- блок датчика ИБЯЛ.418425.023 взамен выработавшего свой ресурс - для АНККАТ 7655-05;
- ячейку электрохимическую ИБЯЛ.418425.025-01 взамен выработавшей свой ресурс - для АНККАТ 7655-06;
- зарядно-питающее устройство ЗПУ-1-1, 2-7 ИБЯЛ.436241.004 взамен вышедшего из строя;
- баллоны с ГСО-ПГС (согласно методике поверки ИБЯЛ.413411.025 МП);
- вентиль точной регулировки ИБЯЛ.306577.002;
- индикатор расхода ИБЯЛ.418622.003-05.

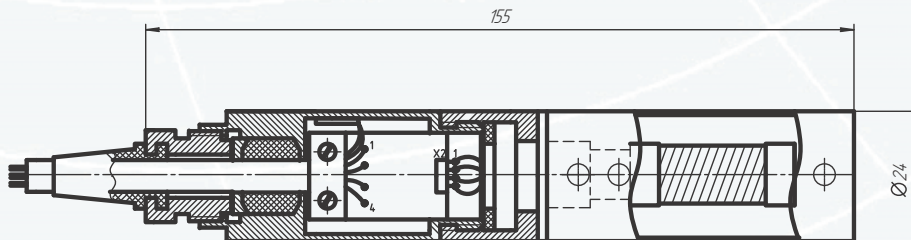
Анализатор АНККАТ 7655-05, 06. Внешний вид



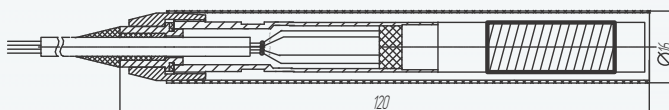
- 1 - корпус БИ,
2 - датчик,
3 - ЖКИ,
4 - табличка с химической формулой измеряемого компонента,
5 - заглушка,
6 - знак фирменный,
7 - кнопка включения питания ⏻ ;
8 - кнопки управления "Δ" и "∇";
9 - кнопка включения сервисного режима "#";

- 10 - зажим,
11 - табличка,
12 - крышка,
13 - месторасположение платы,
14 - табличка с условным наименованием анализатора "АНКАТ 7655-05" или "АНКАТ 7655-06".

Датчик анализатора АНККАТ 7655-05



Датчик анализатора АНККАТ 7655-06



ОПРОСНЫЙ ЛИСТ для заказа рН-метров и рН-электродов.

I. Общие сведения о компании.

1. Пожалуйста, сообщите как можно больше информации о конкретном применении заказываемых рН-электродов.

В случае необходимости консультации или помощи при подборе модификации приборов обращайтесь, пожалуйста, по тел. (4812) 31-11-68, 29-95-40.

1.1. ФИО.: _____ Дата: _____
(лица заполняющего опросный лист)

1.2. Должность: _____ Тел.: _____

1.3. Компания: _____ Факс: _____

1.4. E-mail: _____

1.5. Адрес компании (включая индекс): _____

II. Общая конфигурация заказываемых рН-метров

1.	Марка (модель) рН-метров, ранее используемых для контроля рН (рХ)	_____
2.	Количество точек контроля	_____
3.	Исполнение:	лабораторное <input type="checkbox"/> промышленное <input type="checkbox"/>
4.	Номинальные значения координат изопотенциальной точки: рНп Еп, мВ	_____ _____
5.	Температура окружающей среды, °С	_____
6.	Цифровой сигнал:	RS232 <input type="checkbox"/> RS232/RS485 <input type="checkbox"/> RS232 <input type="checkbox"/>
7.	Канальность вторичного прибора	_____
8.	Наличие цифровой индикации на вторичном приборе	Да <input type="checkbox"/> Нет <input type="checkbox"/>
9.	Степень защиты, IP	_____

III. Общая конфигурация заказываемых рН-электродов

1.	Марка (модель) рН-электродов, ранее используемых для контроля рН в технологическом процессе	_____
2.	Количество, шт.	_____
3.	Тип электродов:	измерительные <input type="checkbox"/> вспомогательные <input type="checkbox"/> комбинированные <input type="checkbox"/> лабораторные <input type="checkbox"/> промышленные <input type="checkbox"/> др. _____
4.	Диапазон измерения рН-среды:	0...3 <input type="checkbox"/> 3...5 <input type="checkbox"/> 5...8 <input type="checkbox"/> 8...11 <input type="checkbox"/> 11...14 <input type="checkbox"/> др. _____





1.	Номинальные значения координат изопотенциальной точки: pHn Еп, мВ	_____
2.	Диаметр погружной части, не более, мм	_____
3.	Длина без кабеля, не более, мм	_____
4.	Масса, не более, г	_____
5.	Интервал температур среды измерения	_____
6.	Электрическое сопротивление, МОм	_____
7.	Тип разъёмного соединения	_____
8.	Длина кабеля рН-электрода	_____
9.	Водная среда:	водно-органические <input type="checkbox"/> имеют содержание солей высокое <input type="checkbox"/> имеют содержание солей среднее <input type="checkbox"/> имеют содержание солей малое <input type="checkbox"/> обессоленная вода <input type="checkbox"/>
10.	Примеси среды измерения:	растворенные фториды <input type="checkbox"/> растворенные сульфиды <input type="checkbox"/> растворенный аммиак <input type="checkbox"/> др. _____
11.	Среды, в которых проводятся измерения, содержат нерастворенные компоненты (примерный состав)	много (среда не прозрачная) <input type="checkbox"/> умеренно (среда мутная) <input type="checkbox"/> мало (среда прозрачная) <input type="checkbox"/>
12.	Давление анализируемой среды, атм. (кПа)	_____
13.	Арматура для рН-электродов:	ДПг <input type="checkbox"/> ДМ <input type="checkbox"/> др. _____
14.	Обслуживание электродов (чистка с извлечением из посадочного места) проводится в среднем:	чаще одного раза в день <input type="checkbox"/> 1 раз в день <input type="checkbox"/> 1 раз в неделю <input type="checkbox"/> 1 раз в месяц <input type="checkbox"/> реже 1 раза в месяц <input type="checkbox"/> др. _____
15.	Калибровка электродов по буферным растворам проводится (в среднем):	чаще одного раза в день <input type="checkbox"/> 1 раз в день <input type="checkbox"/> 1 раз в неделю <input type="checkbox"/> 1 раз в месяц <input type="checkbox"/> реже 1 раза в месяц <input type="checkbox"/> др. _____
16.	Замена электродов проводится:	чаще одного раза в день <input type="checkbox"/> 1 раз в день <input type="checkbox"/> 1 раз в неделю <input type="checkbox"/> 1 раз в месяц <input type="checkbox"/> реже 1 раза в месяц <input type="checkbox"/> др. _____
17.	Измерения проводятся в проточной среде со скоростью движения среды:	высокой <input type="checkbox"/> умеренной <input type="checkbox"/> низкой <input type="checkbox"/>
18.	Воздействие измерительной среды на электрод:	на весь электрод <input type="checkbox"/> на погружную часть электрода <input type="checkbox"/> др. _____

IV. Примечание

Заполненный опросный лист направьте по факсу (4812) 31-75-16 или e-mail:
market@analitpribor-smolensk.ru

**ФЕДЕРАЛЬНОЕ ГОСУДАРСТВЕННОЕ УНИТАРНОЕ ПРЕДПРИЯТИЕ
“СМОЛЕНСКОЕ ПРОИЗВОДСТВЕННОЕ ОБЪЕДИНЕНИЕ “АНАЛИТПРИБОР”**

Россия, 214031, г. Смоленск, ул. Бабушкина, 3
ИНН 6731002766

Телефоны: (4812)
зам. ген. директора по маркетингу: 31-30-77

ОТДЕЛ МАРКЕТИНГА

Начальник отдела маркетинга: 31-04-12
Технические консультации: 31-11-68, 29-95-40, 29-95-00
Специалист по обучению: 29-95-00

ОТДЕЛ ПРОДАЖ

Начальник отдела продаж: 31-06-78
Группы отдела продаж по работе с потребителями
различных отраслей:
металлургическая промышленность: 31-35-96
химическая промышленность: 31-08-86
нефтяная, газовая промышленность: 31-03-75, 29-95-93
энергетика: 31-35-68, 29-95-80
облгазы, горгазы, котельные установки: 31-12-57
группа экспортных поставок: 31-34-77
группа оформления таможенных документов: 31-33-80

Отдел проектных и пусконаладочных работ: 31-34-97
Служба гарантийного и послегарантийного
обслуживания: 31-32-39, 29-95-37
Начальник ОТК и И: 31-33-25

Факс: (4812) 31-75-16, 31-75-17, 31-75-18

E-mail: info@analitpribor-smolensk.ru
market@analitpribor-smolensk.ru

<http://www.vodanaliz.ru>

[WWW.ANALITPRIBOR-SMOLENSK.RU](http://www.analitpribor-smolensk.ru)

[АНАЛИТПРИБОР.РФ](http://analitpribor.pf)

