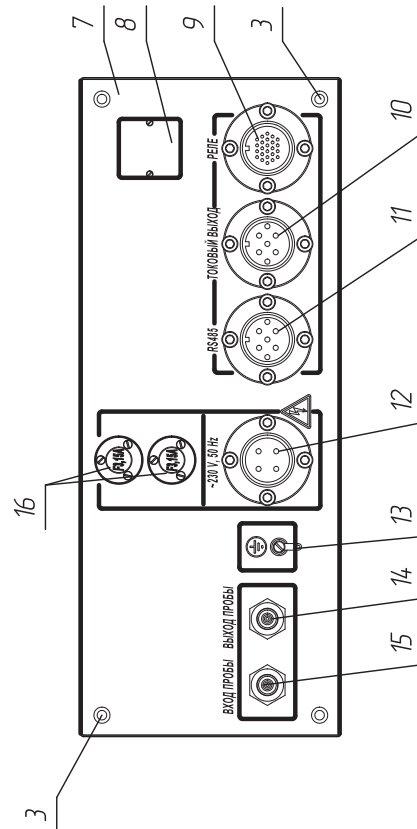
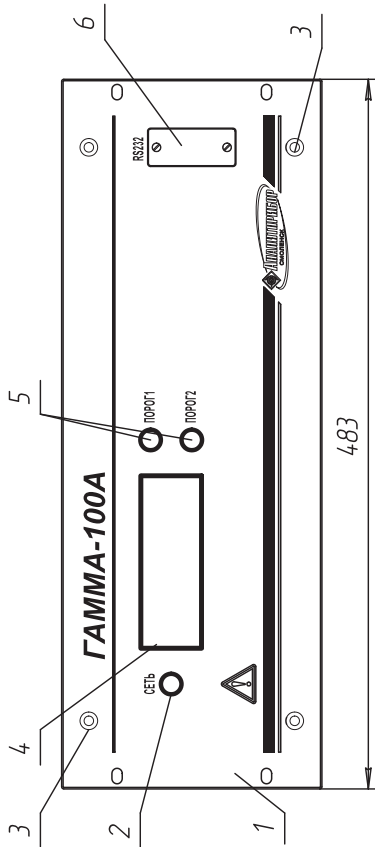
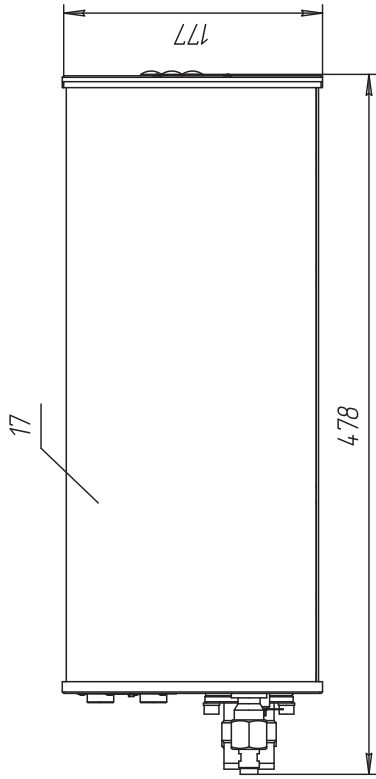


Газоанализатор ГАММА-100А

Внешний вид

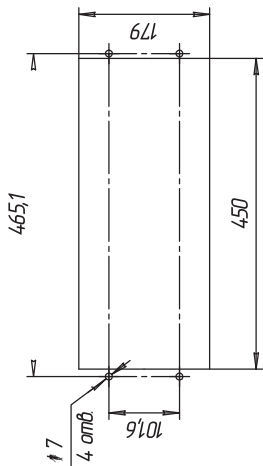


- 1 - панель передняя;
- 2 - индикатор "СЕТЬ";
- 3 - местоположение пломб;
- 4 - индикатор для отображения информации об измеренном значении объемной доли определяемого компонента;
- 5 - индикаторы "ПороГ1", "ПороГ2";
- 6 - крышка, прикрывающая разъем "RS232" для подключения пульта контроля, предназначенного для корректировки показаний газоанализатора и установки порогов срабатывания сигнализации;
- 7 - панель задняя;
- 8 - табличка фирменная;
- 9 - соединитель для подключения исполнительных устройств;
- 10 - соединитель для обеспечения токового выхода;
- 11 - соединитель для подключения кабеля связи интерфейса RS485;
- 12 - соединитель для подключения силовой внешней цепи питания;
- 13 - клемма защитного заземления;
- 14 - штуцер "ВЫХОД ПРОБЫ";
- 15 - штуцер "ВХОД ПРОБЫ";
- 16 - крышки, закрывающие держатели плавких предохранителей;
- 17 - обечайка.

Газоанализатор ГАММА-100А

Схема внешних электрических соединений

Разметка для крепления газоанализатора ГАММА-100А



Разметка для крепления газоанализатора ГАММА-100А на щите при помощи кронштейнов ИБЯЛ.74.5523.006, ИБЯЛ.74.5523.006-01

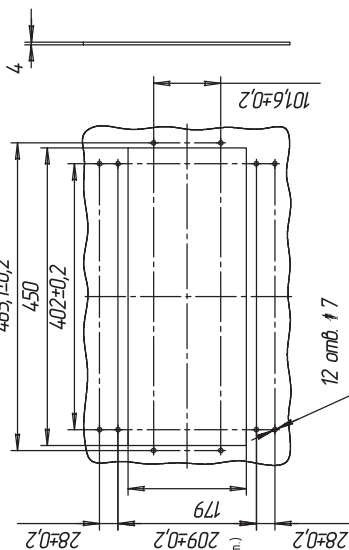
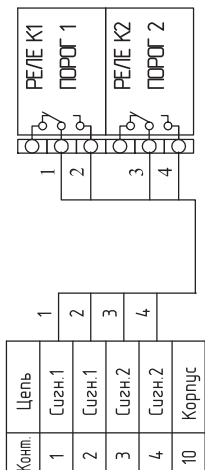
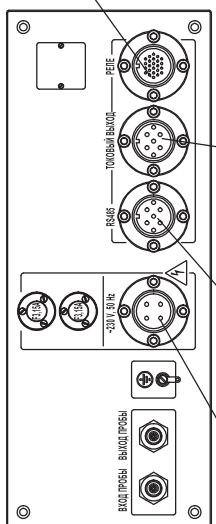


Схема внешних подключений сигнализации



Соединитель СНЦЗМ-24/30-РП11-1

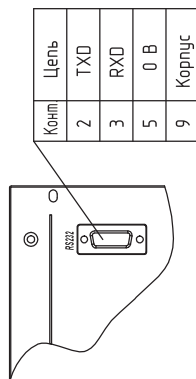
Задняя панель



Коннт.	Цель	Коннт.	Цель
1	230 Ф 0	1	I вых
2	230 V 0	2	Общий
3,4	Корпус	3	Корпус
4	A		
5	B		
6	0 B		
7	Корпус		

Соединитель СНЦЗМ-4/30-РП11-1/СНЦЗМ-7/30-РП11-1

Передняя панель



Вилка СНП268-9ВП11-1

Кронштейн ИБЯЛ.74.5523.006-01 (2 шт.) (по отдельному заказу)

