

Мотор-редукторы

Цилиндрический мотор-редуктор IE2 g500-H / m550-H, поколение B

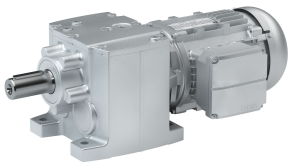
Цилиндрический мотор-редуктор IE3 g500-H / m550-P, поколение B

Содержание

Об этой документации	5
Описание документа	5
Дополнительная документация	5
Обозначения и соглашения	6
Инструкции по безопасности	7
Основная информация по технике безопасности	8
Применение по назначению	9
Предсказуемые ошибки	9
Остаточные факторы риска	10
Информация о продукте	12
Идентификация продукции	12
Шильдики	12
Коды продуктов	14
Оборудование	17
Транспортировка	18
Хранение	20
Механическая установка	21
Важные замечания	21
Подготовка	21
Монтаж	22
Установочные позиции	22
Вентиляция	23
Габариты	28
Установка	29
Расширения продукта	30
Электрическая установка	32
Важные замечания	32
Подготовка	33
Подключение двигателя	34
Подключение посредством клеммной коробки	35
Подключение посредством ICN коннектора	39
Подключение посредством M12 коннектора	42
Подключение посредством HAN коннектора	43
Пусконаладка	45
Важные замечания	45
Перед начальным включением	46
Тест функциональности	46
Техобслуживание	47
Периодичность технического обслуживания	48
Работы по техническому обслуживанию	50
Ремонт	60
Диагностика и устранение неисправностей	61
Нарушения в работе	61

Содержание

Технические данные	64
Стандарты и условия работы.....	64
Соответствие нормам и сертификаты.....	64
Защита людей и защита устройства.....	64
EMC данные.....	64
Условия окружающей среды.....	65
Данные двигателя.....	66
Номинальные данные.....	66
Регламент об экодизайне.....	72
Указания по защите окружающей среды и вторичной переработке	76



Об этой документации

ОСТОРОЖНО!

Внимательно прочитайте данную документацию до начала любых работ с оборудованием.

► Пожалуйста, изучите инструкции по безопасности!

Описание документа

Настоящий документ предназначен для квалифицированного персонала, выполняющего работы с описываемыми в нем изделиями.

Информация, собранная в данном документе, поможет вам правильно выполнить электрический и механический монтаж компонентов, а также обеспечить ввод оборудования в эксплуатацию.

- Настоящий документ является частью комплекта полной документации на изделие и должен использоваться совместно с ней!
- При применении дополнительных устройств, служащих для обеспечения безопасности, необходимо соблюдать требования поставляемых вместе с ними инструкций по эксплуатации!
- Настоящий документ включает в себя указания по безопасности, которые подлежат обязательному исполнению.
- Весь персонал, выполняющий работы с приводами, должен получить в свое распоряжение данную документацию и неукоснительно соблюдать приведенные в ней требования и указания.
- Следует обеспечить сохранность всей документации и следить за тем, чтобы она была в пригодном для чтения состоянии.

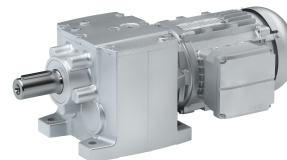
Дополнительная документация



Информация и инструменты, относящиеся к продукции Lenze, располагаются в Интернете на сайте:
www.Lenze.com → Раздел «Скачивание»

Об этой документации

Обозначения и соглашения



Обозначения и соглашения

Для разделения информации по типам в данной документации используются указанные ниже обозначения и соглашения.

Форма представления чисел		
Десятичный разделитель	Точка	Как правило, отображается в виде десятичной точки. Пример: 1 234.56
Предупреждения		
Предупреждения UL	UL	Используются в английском и французском.
Предупреждения UR	UR	
Текст		
Инженерные инструменты	" "	Программное обеспечение Пример: "Engineer", "EASY Starter"
Символы		
Указатель страниц		Ссылка на другую страницу с дополнительной информацией. Например: 16 = см. стр. 16
Справочник по документации		Ссылка на другой документ с дополнительной информацией. Например: EDKxxx = см. документацию EDKxxx

Выкладка инструкций по безопасности

ОПАСНОСТЬ!

Указывает на возможность возникновения чрезвычайно опасной ситуации. Игнорирование этого предупреждения приводит к очень тяжелым травмам, вплоть до летального исхода.

ОСТОРОЖНО!

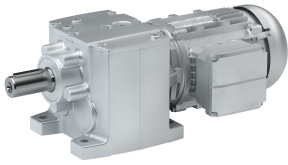
Указывает на возможность возникновения чрезвычайно опасной ситуации. Игнорирование этого предупреждения может привести к очень тяжелым травмам, вплоть до летального исхода.

ПРЕДУПРЕЖДЕНИЕ!

Указывает на возможность возникновения опасной ситуации. Игнорирование этого предупреждения может привести к травмам от легкой до средней степени тяжести.

УВЕДОМЛЕНИЕ

Указывает на возможность повреждения оборудования или имущества. Игнорирование этого предупреждения может привести к нанесению материального ущерба.

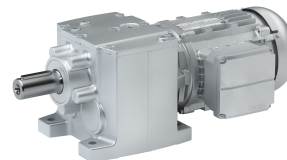


Инструкции по безопасности

Невыполнение следующих основных мер безопасности и инструкций по технике безопасности может привести к серьезным травмам персонала и материальному ущербу!

Необходимо соблюдать все требования документации, входящей в комплект поставки. Это обязательное условие для безопасной и бесперебойной эксплуатации и обеспечения указанных характеристик изделия.

Необходимо также изучить указания по технике безопасности, которые приведены в других разделах!



Основная информация по технике безопасности

ОПАСНОСТЬ!

Опасное электрическое напряжение

Возможные последствия: Серьезные травмы вплоть до летального исхода

- ▶ Все работы с узлами и компонентами данного оборудования должны выполняться только после отключения его от сети электропитания.
- ▶ После отключения напряжения питания выполнить требования, обозначенные на изделии соответствующими символами и знаками.

Продукт

- Данное изделие должно использоваться только по назначению.
- Никогда не вводите оборудование в эксплуатацию в случае видимых повреждений.
- Запрещается самостоятельно вносить какие-либо технические изменения в данное изделие.
- Никогда не вводите оборудование в эксплуатацию до полного окончания сборки.
- Запрещается эксплуатировать данное изделие без защитных панелей и других обязательных приспособлений.
- Подсоединение и отсоединение всех разъемных клемм должно осуществляться только в обесточенном состоянии.
- Перемещать данное изделие с места установки разрешается только в обесточенном состоянии.

Персонал

К работе с изделием должен допускаться только квалифицированный и соответствующим образом подготовленный персонал. IEC 60364 и/или CENELEC HD 384 определяют квалификацию таких лиц следующим образом:

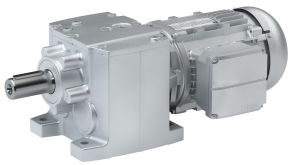
- Лица, знакомые с порядком установки, монтажа, ввода в эксплуатацию и эксплуатации данного изделия.
- Лица, обладающие соответствующей квалификацией для выполнения порученной им работы.
- Лица, знающие предписания по предотвращению несчастных случаев, а также директивы и применимые в месте эксплуатации оборудования законодательные нормы, и умеющие их применять на практике.

Электроподключение

При выполнении работ с узлами и компонентами изделия, находящимися под напряжением, необходимо соблюдать действующие национальные правила и предписания по предотвращению несчастных случаев.

Электромонтажные работы должны выполняться в строгом соответствии с применимыми правилами и предписаниями (например, в отношении сечения кабелей, номиналов предохранителей, порядка подключения проводника защитного заземления (PE)). Дополнительную информацию можно получить в настоящей документации.

В настоящей документации содержится описание порядка установки в соответствии с правилами и предписаниями по обеспечению ЭМС. Эти требования также относятся к продукции, имеющей маркировку CE. Компания-изготовитель системы или машины несет ответственность за соблюдение предельных значений, законодательно установленных в отношении электромагнитной совместимости.



Работа

В тех случаях, когда это необходимо, система должна быть оснащена дополнительными устройствами контроля и защиты. Необходимо соблюдать действующие на месте эксплуатации правила техники безопасности и другие предписания.

После отключения устройства от электросети не допускается сразу же прикасаться к токоведущим частям и клеммам питания, так как это может привести к заряду конденсаторов. Необходимо соблюдать указания, содержащиеся на корпусе данного изделия.

Отложения пыли и другие загрязнения препятствуют отводу тепла (охлаждению). Такие отложения и загрязнения следует регулярно удалять по мере необходимости.

Технологическое проектирование

Содержащиеся в данной документации технологические указания и информация по реализации схем носят лишь рекомендательный характер. Пользователь должен самостоятельно проверять возможность их адаптации к конкретным условиям применения. Компания Lenze не несет никакой ответственности за пригодность того или иного предложенного технологического процесса или схемы.

Применение по назначению

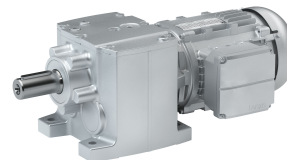
- Эксплуатация данного изделия допускается только при соблюдении рабочих условий и ограничений мощности, предписанных данной документацией.
- Данное изделие удовлетворяет требованиям 2014/35/ЕС: Директива по низковольтному оборудованию.
- Данное изделие не является машиной согласно 2006/42/ЕС: Директива на машины и механизмы.
- Ввод в эксплуатацию или начало работы машины, оснащенной данным изделием и используемой по назначению, не разрешается до тех пор, пока не будет установлено, что машина удовлетворяет требованиям директивы ЕС 2006/42/ЕС: Директива на машины и механизмы; соблюдать требования EN 60204-1.
- Ввод в эксплуатацию или начало работы в соответствии с назначением допускается только в том случае, если обеспечено выполнение требований Директивы по ЭМС 2014/30/ЕС.
- Данное изделие не является бытовым прибором, а представляет собой компонент, предназначенный исключительно для дальнейшего применения в рамках коммерческого или профессионального использования, как это определено стандартом EN 61000-3-2.
- Данное изделие может использоваться с учетом технических характеристик в тех случаях, когда приводные системы должны соответствовать категориям, определенным стандартом EN 61800-3.
- Не допускается использовать встроенные тормозные устройства в качестве аварийного тормоза. Тормозной момент может быть снижен из-за влияния внешних факторов, которые не поддаются контролю.
- Данное изделие может эксплуатироваться как с инвертером, так и без него.
- Применяются гармонизированные стандарты серии МЭК/EN 60034.

Предсказуемые ошибки

- Использование в потенциально взрывоопасных условиях
- Использование в агрессивной окружающей среде
- Погружение в воду
- Использование в условиях повышенного излучения
- Использование в режиме генератора

Инструкции по безопасности

Остаточные факторы риска



Остаточные факторы риска

Даже в случае выполнения предписаний и принятия защитных мер, возникновение остаточных рисков не может быть полностью предотвращено.

Пользователь должен принять упомянутые остаточные факторы риска в расчет при оценке рисков его здоровью/оборудованию/системе.

Несоблюдение упомянутых ранее принципов может привести к серьезным травмам персонала и материальному ущербу!

Продукт

Следите за предупреждающими обозначениями на продукте!



Опасное электрическое напряжение:

Перед выполнением работ с узлами или компонентами данного изделия следует убедиться в отсутствии напряжения на клеммах подачи питания!

После отключения от сети питания опасное электрическое напряжение сохраняется на клеммах подачи питания в течение времени, которое указывается рядом с символом!



Высокий ток утечки:

Обеспечить стационарный монтаж с подключением к системе защитного заземления:
EN 61800-5-1 / EN 60204-1

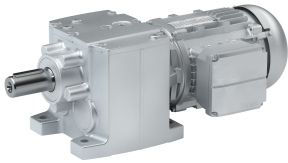


Горячая поверхность:

Использовать средства индивидуальной защиты или дожидаться полного охлаждения оборудования!

Защита людей

- В данном изделии не реализованы какие-либо функции, связанные с обеспечением безопасности.
 - С этой целью должна использоваться система обеспечения безопасности верхнего уровня.
 - Следует установить дополнительные устройства контроля и защиты в соответствии с требованиями правил техники безопасности, относящихся к каждому конкретному случаю применения.
- Клеммы питания могут оставаться под напряжением даже в отключенном состоянии и при останове электродвигателя.
 - Перед выполнением работ с внутренними узлами или компонентами следует убедиться в том, что все клеммы питания находятся в обесточенном состоянии.
- Компоненты привода могут находиться под напряжением (например, емкостным, сгенерированным цепью питания инвертора).
 - Все компоненты должны быть надежно заземлены в указанных точках.
- Существует опасность получения ожогов при прикосновении к горячим поверхностям!
 - Обеспечить защиту от случайного прикосновения.
 - Использовать средства индивидуальной защиты или дожидаться полного охлаждения оборудования!
 - Не допускать контакта с огнеопасными материалами.
- Опасность травмирования вращающимися частями.
 - Перед началом работ с приводной системой следует убедиться в том, что двигатель находится в остановленном состоянии.
- Существует опасность непреднамеренного пуска или электрического удара!
- Встроенные устройства торможения не могут выполнять функцию аварийного тормоза.
 - момент может быть снижен из-за влияния внешних факторов, которые не поддаются контролю, например, из-за попадания масла на поверхности.



Защита двигателя

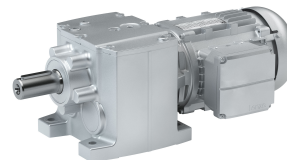
- Исполнение с разъемом:
 - Запрещается отсоединять разъем, если он находится под напряжением. Это может привести к его повреждению.
 - Перед отсоединением разъема следует отключить подачу питания от электросети или выключить инвертор.
- Встроенные датчики температуры не обеспечивают полной защиты машины.
 - При необходимости следует обеспечить ограничение максимального тока. Инвертор должен быть настроен таким образом, чтобы он выключался через несколько секунд работы при $I > I_{ном}$, особенно в случае потенциальной опасности блокировки.
 - Встроенная защита от перегрузки не обеспечивает предотвращения перегрузки при любых условиях.
- Предохранители не выполняют функцию защиты электродвигателя.
 - С этой целью следует использовать автомат защиты электродвигателя с зависящей от тока характеристикой срабатывания.
 - Использовать встроенные датчики температуры.
- Слишком высокий крутящий момент может привести к повреждению вала двигателя.
 - Запрещается превышать максимальный крутящий момент, указанный в технических данных на заводской табличке.

Защита редуктора

- Чрезмерный крутящий момент может приводить к повреждению редуктора.
 - Запрещается превышать выходной крутящий момент, указанный на заводской табличке.
- Чрезмерно высокая входная скорость приводит к повышению температуры.
 - Запрещается превышать входную скорость, указанную на заводской табличке.
- На вал редуктора возможно воздействие поперечных сил.
 - Валы редукторов и приводимой в действие машины должны быть точно выровнены друг относительно друга.
- Недостаточное количество жидкой смазки (масла) может приводить к повреждению зубчатых деталей.
 - Редуктор должен эксплуатироваться только в монтажном положении, указанном на заводской табличке.
 - При замене жидкой смазки (масла) следует руководствоваться типом и количеством, которые указаны на заводской табличке.

Информация о продукте

Идентификация продукции
Шильдики



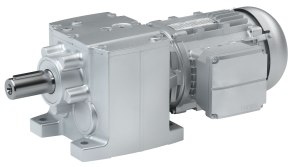
Информация о продукте

Идентификация продукции

Шильдики



Заводская табличка закреплена на электродвигателе.



Информация о продукте

Идентификация продукции
Шильдики

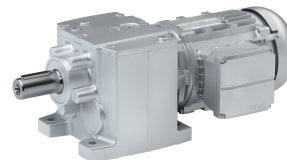
Lenze										3							
2					1					4				5			
6.1			6.2			6.3			14								
6.4		6.5		6.6		6.7		15									
7.1			7.2			7.3			Brake	16.1	16.2	16.3	16.4				
7.4		7.5		SF	7.6	7.7	7.8	Fan	17.1	17.2	17.3						
8					9					10				ACH		18	
Hz	kW	V $\sqrt{}$	A $\sqrt{}$	V Δ	A Δ	r/min				C86	M2	n2	c				
11.1	11.2	11.3	11.4	11.5	11.6	11.7	11.8	11.9	12	13.1	13.2	13.3					
19					20		21		22				23		23		

Положение	Содержание		Положение	Содержание		
1	Производитель		12	Код двигателя для инвертора Lenze		
2	Страна производства		13	Выходные данные редуктора		
3	Подтверждения		13.1	Крутящий момент на выходном валу		
4	Стандарты		13.2	Частота вращения выходного вала		
5	Тип электродвигателя		13.3	Допустимая нагрузка		
6	Данные редуктора		14	Мониторинг температуры		
6.1	Имя продукта		15	Обратная связь		
6.2	Код продукта		16	Тормоз		
6.3	Передаточное отношение редуктора		16.1	размер		
6.4	Расположение: вал, фланец, клеммная коробка / motec		16.2	Supply voltage (Напряжение питания)		
6.5	Положение монтажа		16.3	Мощность		
6.6	Смазка		16.4	Тормозной момент		
6.7	Количество смазки		17	Вентилятор		
7	Данные двигателя		17.1	Номинальное напряжение		
7.1	Имя продукта		17.2	Номинальная частота		
7.2	Код продукта		17.3	Номинальная мощность		
7.3	Степень защиты		18	Антиконденсатный нагреватель		
7.4	Класс эффективности		19	Данные клиента		
7.5	Режим работы		20	Год / неделя производства		
7.6	Номинальная частота		21	Страна производства, код		
7.7	Фактор обслуживания		22	Номер материала		
7.8	Класс изоляции		23	Серийный номер		
8	Температура окружающей среды		24	Штрихкод		
9	Вес					
10	Категория продукта UL					
11	Данные двигателя при номинальной частоте					
11.1	Номинальная частота					
11.2	Номинальная мощность					
11.3	Номинальное напряжение					
11.4	Номинальный ток					
11.5	Номинальное напряжение					
11.6	Номинальный ток					
11.7	Номинальная скорость					
11.8	Коэффициент мощности					
11.9	Эффективность					

Информация о продукте

Идентификация продукции

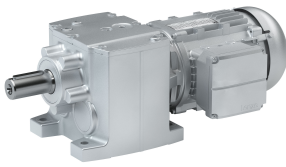
Коды продуктов



Коды продуктов

Код продукта для редуктора

Пример		G	50	A	H	045	M	V	C	R	2	C	1A
Тип изделия	Редукторы	G											
Семейство продуктов			50										
Поколение				A B									
Тип редуктора	Цилиндрический редуктор				H								
Выходной крутящий момент	45 Нм					045							
	100 Нм					110							
	140 Нм					114							
	210 Нм					121							
	320 Нм					132							
	450 Нм					145							
	600 Нм					160							
	850 Нм					185							
	1 500 Нм					215							
	3 000 Нм					230							
	5 000 Нм					250							
	8 000 Нм					280							
	14 000 Нм					314							
	Тип конструкции	Мотор-редуктор						M					
Редукторы							N						
Тип вала	Сплошной вал со шпоночным пазом							V					
	Сплошной вал без шпоночного паза							G					
Тип корпуса	Установка на лапы + центрирование								A				
	Исполнение с лапами								B				
	С центровкой								C				
Фланцевое крепление	Без фланца									R			
	Фланец со сквозными отверстиями									K			
	Усиленный фланец со сквозными отверстиями									P			
Число ступеней	2-ступенчатый										2		
	3-ступенчатый										3		
	4-ступенчатый										4		
Монтаж на двигателе	Встроенный электродвигатель											C	
	Адаптер МЭК с кулачковой муфтой											N T	
	Адаптер МЭК с разъемным полым валом											H	
	Адаптер NEMA с кулачковой муфтой											A	
	Адаптер NEMA с разъемным полым валом											B	
	Адаптер серводвигателя с разъемным полым валом											S	
	Адаптер серводвигателя с кулачковой муфтой											E D G	
Размер привода													1A ... □H 08 ... 82



Информация о продукте

Идентификация продукции
Коды продуктов

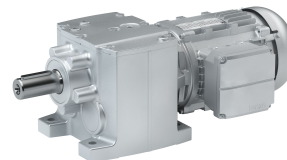
Код продукта для электродвигателя

Пример		М	55	В	Н	063	5	04	5	Е	0	0	С	С
Тип продукта	Электродвигатель	М												
Семейство продуктов			55											
Версия				В										
Класс эффективности	IE2				Н									
	IE3				Р									
размер						063								
						071								
						080								
						090								
						100								
						112								
						132								
						160								
					180									
Общая длина	Короткий						5							
	Средний						М							
	Длинный						Л							
Количество полюсов	4 пол.						04							
Степень защиты	IP 54 / IP 55								5					
	IP 65 / IP 66								6					
Охлаждение	С естественной вентиляцией									Е				
	С принудительной вентиляцией									Ф				
Тормоз	Без										0			
	Пружинные тормоза										Ф			
Обратная связь	Без											0		
	Энкодер абсолютного значения												А	
	Инкрементальный энкодер												Е	
	Резольвер												Р	
Подтверждения	нет													Н
	CE													С
	CE, CCC													3
	CE, cULus													Л
	CE, cULus, CCC													5
	CE, cURus													U
	CE, cURus, CCC													W
Конструктивное исполнение	С внутренним ключом													С

Информация о продукте

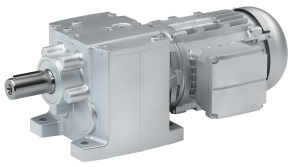
Идентификация продукции

Коды продуктов



Код продукта для обратной связи

Пример	AS	1024	-	8 В	-	K	2	
Значение	Вариант	Код продукта						
Семейство продуктов	Резольвер	RS						
	Резольвер для функции безопасности	RV						
	Инкрементальный энкодер	IG						
	Инкрементальный энкодер с коммутационным сигналом	IK						
	Энкодер абсолютного значения, однооборотный	AS						
	Энкодер абсолютного значения, многооборотный	AM						
Номер	Двухполюсный резольвер для серводвигателей		0					
	Двухполюсный резольвер для трехфазных двигателей переменного тока		1					
	Число пар полюсов для резольверов		2					
			3					
			4					
Число шагов / приращений на один оборот		20						
		32						
		128						
		512						
		1024						
	2048							
	...							
Supply voltage (Напряжение питания)				5 В 8 В 15 В 24 В ...				
Интерфейс или уровень сигнала	Standard							
	TTL					T		
	HTL (для инкрементальных энкодеров)					H		
	Hiperface (для энкодеров абсолютного значения)					H		
	EnDat					E		
	SinCos 1 Vss					S		
	Цифровой					D		
	Для функции безопасности							
	TTL					U		
	HTL (для инкрементальных энкодеров)					K		
	Hiperface (для энкодеров абсолютного значения)					K		
	EnDat					F		
	SinCos 1 Vss					B		
	Цифровой					D		
	Уровень полноты безопасности (SIL)							1
								2
								3
								4



Оборудование

На следующем рисунке представлен общий вид элементов, из которых состоит изделие, и соединений. Расположение, размер и внешний вид могут отличаться от представленного.

Вентиляция

(в зависимости от монтажного положения)

Маслозаливная пробка

(в зависимости от монтажного положения)

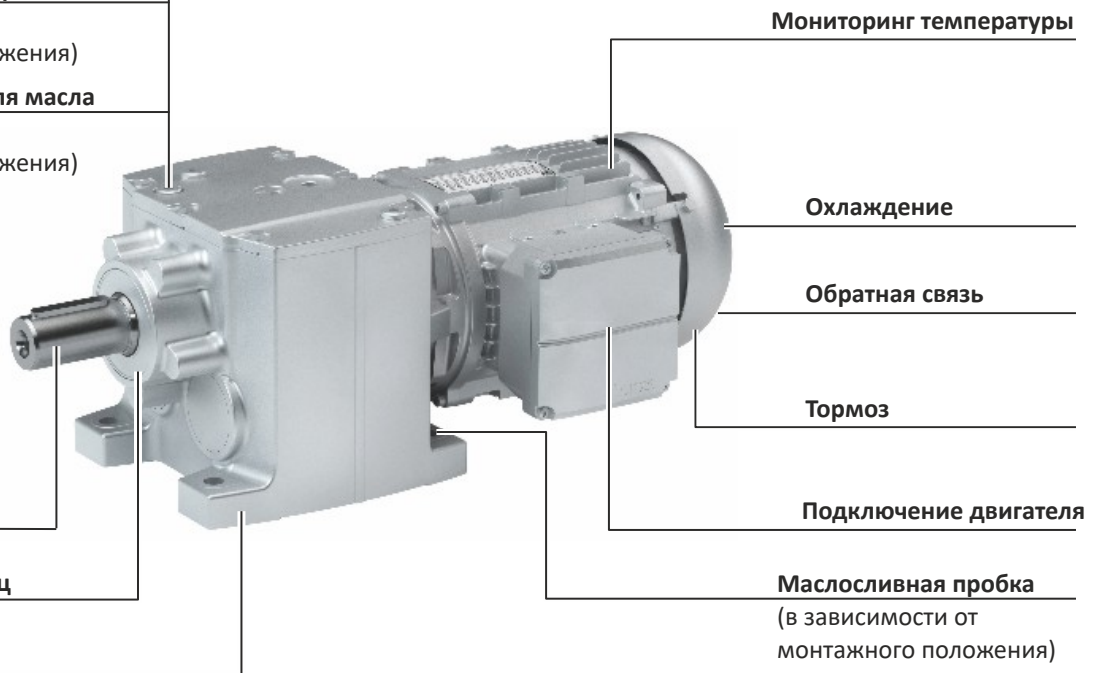
Заглушка контроля масла

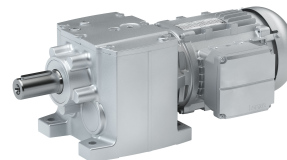
(в зависимости от монтажного положения)

Ведомый вал

Выходной фланец

Тип корпуса





Транспортировка

- Обеспечить надлежащее обращение с изделием.
- Убедиться в том, что все компоненты надежно установлены. Зафиксировать или снять все незакрепленные детали.
- Для транспортировки использовать только надежно закрепленные вспомогательные средства (например, рым-болты или несущие пластины).
- Не допускать повреждения компонентов во время транспортировки.
- Избегать образования электростатических разрядов на электронных компонентах и контактах.
- Не допускать нанесения ударов.
- Убедиться в том, что подъемники и грузозахватные приспособления имеют достаточную грузоподъемность. Значения массы грузов указываются в товаросопроводительных документах.
- Зафиксировать груз таким образом, чтобы предотвратить его опрокидывание или падение.
- Запрещается стоять под подвешенным грузом.



Значения транспортировочной массы грузов указываются в товаросопроводительных документах.



Устанавливаемые на редукторе двигателя иногда оснащаются несущими проушинами, которые предназначены исключительно для выполнения работ по установке двигателя на редуктор или снятия его с редуктора и не должны использоваться для подъема собранного мотора-редуктора.

ПРЕДУПРЕЖДЕНИЕ!

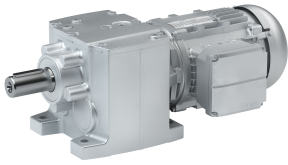
Опасность опрокидывания или падения груза!

Запрещается стоять под подвешенным грузом.

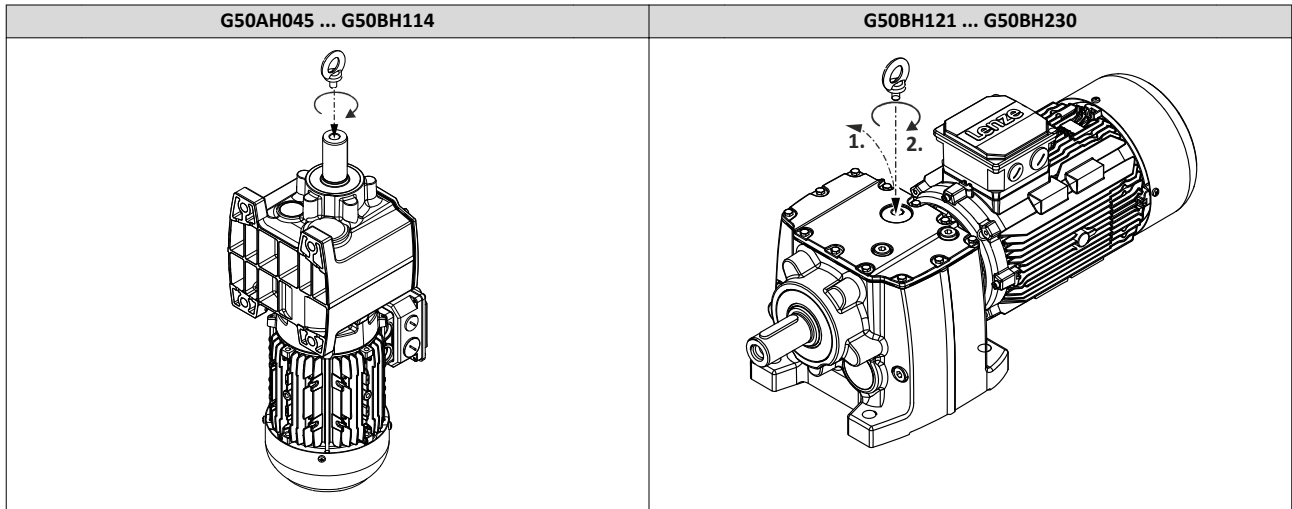
- ▶ При необходимости следует использовать дополнительные грузозахватные устройства для удерживания груза в строго вертикальном положении (это позволит обеспечить максимальную грузоподъемность). Грузозахватные устройства должны быть зафиксированы с целью предотвращения их смещения.
- ▶ Вспомогательные средства для транспортировки должны быть полностью вкручены. При этом должно обеспечиваться их равномерное соприкосновение по всей поверхности.
- ▶ Вспомогательные средства для транспортировки должны быть нагружены вертикально в направлении оси болта. Наличие натяжения в диагональном или поперечном направлении приводит к снижению грузоподъемности. Соблюдайте требования стандарта DIN 580!

Резьба на ведомом валу может использоваться с приводами меньшего типоразмера. На редукторах большего типоразмера в стандартной комплектации в корпусе редуктора предусмотрены резьбовые отверстия для установки рым-болтов согласно DIN 580. Рым-болты в комплект поставки не входят.

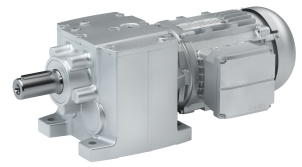
Расположение резьбовых отверстий показано на рисунках ниже.



Место установки рым-болта



Резьба		M6	M8	M10	M12	M16	M20	M24
Допустимая нагрузка	кг	80	140	230	340	700	1200	1800



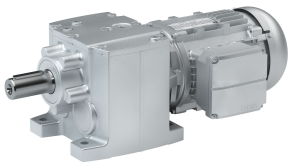
Хранение

Хранение длительностью до одного года:

- Поддерживать климатические условия в соответствии с техническими данными
 - ▶ [Условия окружающей среды](#) 65
- Хранить в сухом помещении с низким уровнем вибрации ($V_{эфф.} < 0,2$ мм/с) и без агрессивной атмосферы
- Защищать от воздействия пыли, ударов и солнечного света
- Изменения температуры не должны приводить к образованию конденсата.
- Хранить редукторы с вентиляционным модулем следует таким образом, чтобы вентиляционный элемент (сапун) располагался сверху.
- Не допускается включать вентиляционный модуль с целью предотвращения воздухообмена с окружающей средой.
- При обнаружении повреждений антикоррозионной защиты валов или незащищенных поверхностей защитное покрытие необходимо восстановить

При хранении длительностью более одного года (до двух лет):

- Перед помещением электродвигателя на хранение нанести на валы и неокрашенные поверхности средство, обеспечивающее длительную защиту от коррозии (например, Anticorit BW 366 производства компании Fuchs).
- Не включать вентилятор
- Установить редуктор в монтажное положение M1 (A)
- Заполнить редуктор жидкой смазкой (маслом) (тип см. на заводской табличке) до заправочного/вентиляционного отверстия при установке в монтажное положение M1 (A)
 - ▶ [Шильдики](#) 12
 - ▶ [Вентиляция](#) 23



Механическая установка

Важные замечания

- Выполнить установку изделия в соответствии с указаниями, приведенными в разделе «Стандарты и условия работы».
 - ▶ [Стандарты и условия работы](#) 64
- Технические данные и данные, относящиеся к параметрам питания, указаны на заводской табличке и в настоящей документации.
- Воздействие внешней окружающей среды, в особенности химически агрессивной, может привести к повреждению уплотнительных колец вала, лакокрасочного покрытия и пластмассовых деталей.
- Для таких случаев Lenze предлагает защиту поверхности от повреждений и коррозионного разрушения.
- Редуктор должен устанавливаться только в указанном монтажном положении.
 - ▶ [Установочные позиции](#) 22

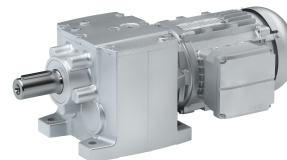
Подготовка

- Уплотнительные кольца валов должны быть защищены от контакта с растворителями.
- Снять защитные крышки с валов.
- Тщательно удалить антикоррозионные средства с вала и поверхностей фланцев.
- Элементы механизма передачи следует насаживать на ведомый вал только с использованием центрирующей резьбы.
- Точно выровнять ведомый вал и элементы механизма передачи друг относительно друга, чтобы предотвратить возникновение механических напряжений.
- Установить ременные шкивы, звездочки или зубчатые колеса как можно ближе к буртикам вала, так чтобы изгибающая нагрузка на вал и силы, действующие на опоры (подшипники) находились на минимально возможном уровне.
- Затянуть все резьбовые соединения с указанным моментом затяжки и закрепить их с использованием стандартного средства для фиксации резьбовых соединений.
- Проверить лакокрасочное покрытие на наличие повреждений и выполнить соответствующий ремонт.

Резьба		M3	M4	M5	M6	M8	M10	M12	M16	M20	M24	M27	M30
Прочность		Момент затяжки, Нм, ±10 %											
4.8	Нм	0.7	1.4	2.8	4.8	12	23	-	-	-	-	-	-
8.8	Нм	1.3	3.0	5.9	10.1	24.6	48	84	206	415	714	1050	1428
10.9	Нм	1.9	4.6	8.6	14.9	36.1	71	123	302	592	1017	1496	2033

Механическая установка

Монтаж
Установочные позиции



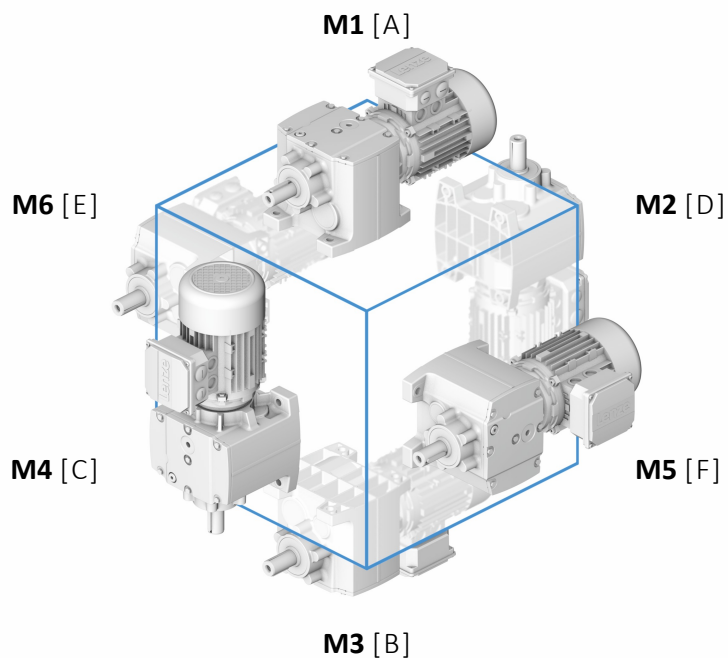
Монтаж

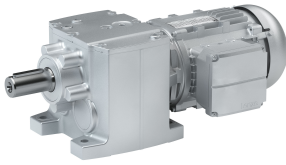
- Монтажные поверхности должны быть ровными, обладать высокой жесткостью на кручение и не вибрировать.
- Монтажные поверхности должны быть рассчитаны на усилия и крутящие моменты, которые могут возникнуть во время работы.
- Обеспечить беспрепятственную вентиляцию.
- Для исполнения с вентилятором должно быть оставлено расстояние в направлении всасывания не менее 10 % от размера внешнего диаметра кожуха вентилятора.

Установочные позиции



Количество жидкой смазки (масла) и характеристики вентиляции редуктора подобраны в соответствии с его монтажным положением. Во избежание повреждения редуктор должен обязательно устанавливаться в монтажное положение, указанное на заводской табличке.





Вентиляция



Для редукторов g500-N45 ... N210 вентиляция не требуется.

Редуктор g500-N210 может дополнительно оснащаться вентиляционными модулями.

В моделях начиная с g500-N320 редукторы оснащаются вентиляционными модулями уже в стандартном исполнении.

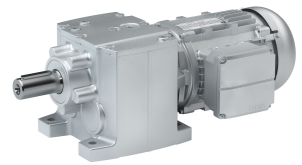
Редукторы, которые поставляются с вентиляционным модулем, имеют соответствующую маркировку.

Перед первоначальным вводом в эксплуатацию необходимо снять с воздуховыпускного клапана транспортный фиксатор.

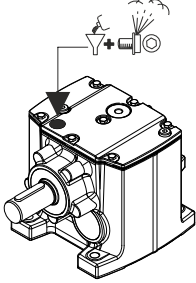
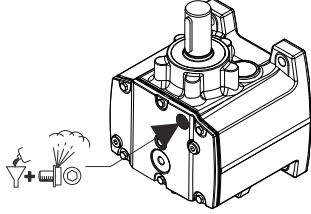
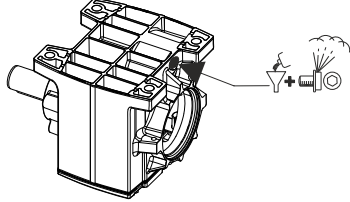
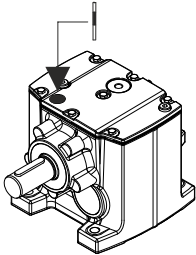
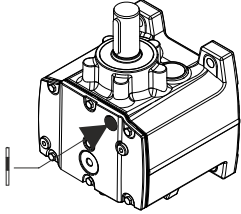
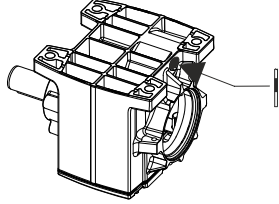
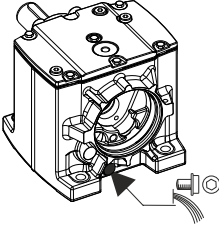
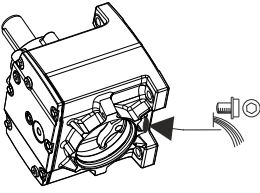
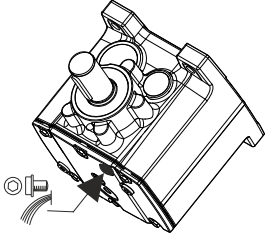
Поставляемые отдельно воздуховыпускные клапаны должны устанавливаться с учетом монтажного положения.

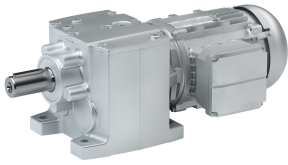
Механическая установка

Монтаж
Вентиляция



g500-H210 ... H450

Монтажное положение M1 (A)	Монтажное положение M2 (D)	Монтажное положение M3 (B)
Заполнение и вентиляция		
		
Управление		
		
Слив		
		



Механическая установка

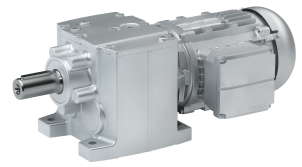
Монтаж
Вентиляция

Монтажное положение М4 (С)	Монтажное положение М5 (F)	Монтажное положение М6 (E)
Заполнение и вентиляция		
Управление		
Слив		

- g500-H210
- g500-H320
- g500-H450

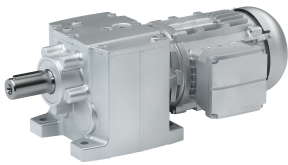
Механическая установка

Монтаж
Вентиляция



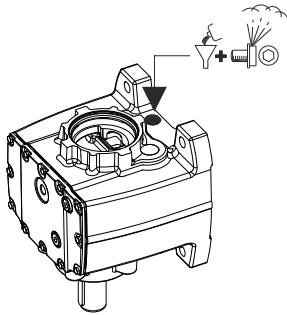
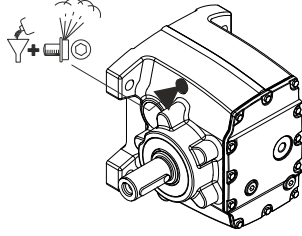
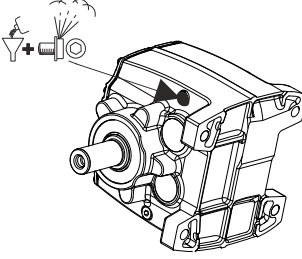
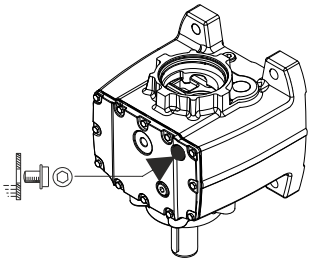
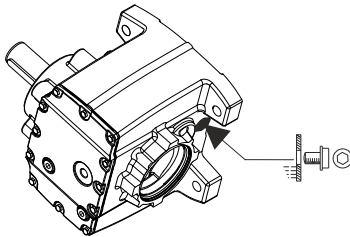
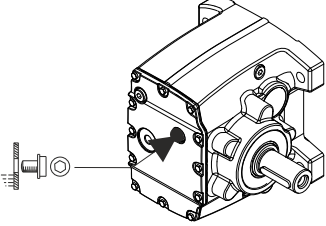
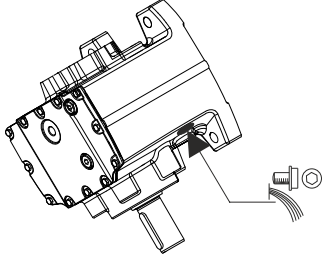
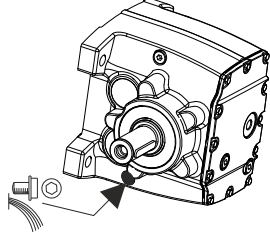
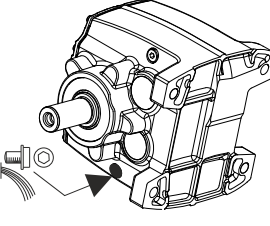
g500-H600 ... H3000

Монтажное положение M1 (A)	Монтажное положение M2 (D)	Монтажное положение M3 (B)
Заполнение и вентиляция		
Управление		
Слив		



Механическая установка

Монтаж
Вентиляция

Монтажное положение М4 (С)	Монтажное положение М5 (F)	Монтажное положение М6 (E)
Заполнение и вентиляция		
		
Управление		
		
Слив		
		

Редуктор с резервуаром подпитки маслом для установки в монтажное положение М4 (С)

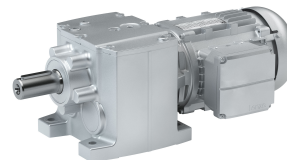
Чтобы гарантировать надежную смазку зубчатых деталей в монтажном положении М4 (С) (двигатель располагается на редукторе вертикально сверху), для редуктора требуется обеспечить высокую степень заполнения. Уменьшение объема воздуха в редукторе при более высоких скоростях на входе может привести к выходу масла из вентиляционного отверстия. В таких случаях резервуар подпитки маслом обеспечивает дополнительное пространство для расширения жидкой смазки (масла).

Резервуар подпитки маслом может быть заказан в виде монтажного комплекта для крепления на редукторе.

При недостатке места резервуар подпитки маслом также может быть установлен над штуцером редуктора в расположенной рядом части системы.

Механическая установка

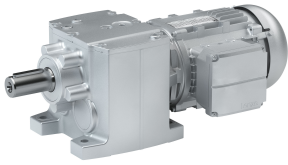
Габариты



Габариты



Размеры указаны в документации по проектированию.



Установка

Элементы механизма передачи

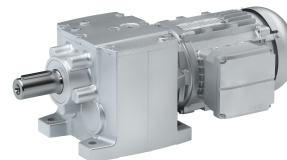
- Установку и снятие элементов механизма передачи следует выполнять только с использованием подходящего для этих целей оборудования.
- Для установки элементов механизма передачи следует использовать центральное отверстие в валу.
- Не допускать резкой встряски или нанесения ударов.
- В случае ременного привода следует контролировать натяжение ремня в соответствии с указаниями компании-изготовителя.
- Монтаж должен быть выполнен без чрезмерных механических натяжений и деформаций.
- Для компенсации небольших неточностей в размерах следует использовать соответствующие гибкие муфты.

Крепление

- Использовать винты класса прочности не менее 8.8.
- Соблюдать требования в отношении моментов затяжки.
- Принять меры по предотвращению самопроизвольного ослабления.
- В случае переменных нагрузок между фланцем и монтажной поверхностью рекомендуется наносить анаэробный, быстро отверждаемый клей.

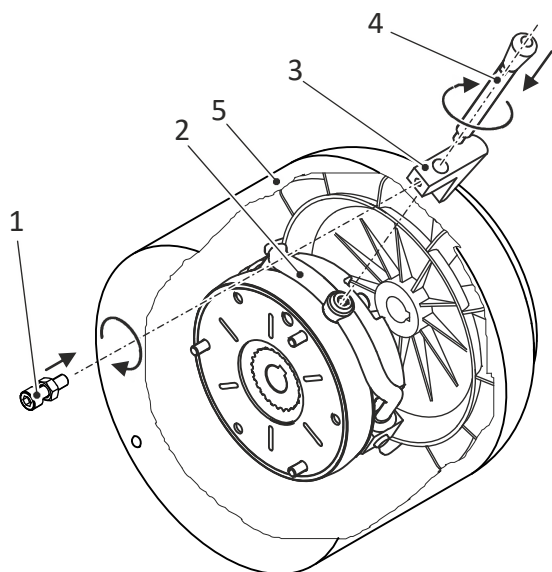
Механическая установка

Установка
Расширения продукта



Расширения продукта

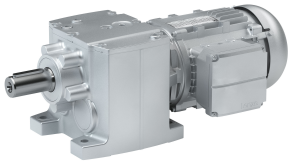
Установка блокируемого рычага ручного отпущения тормоза в рабочее положение



- | | | | |
|---|--|---|-------------------------|
| 1 | Винт с плоской цилиндрической головкой и шестигранной гайкой | 4 | Рычаг ручного отпущения |
| 2 | Скоба ручного отпущения | 5 | Кожух вентилятора |
| 3 | Зажимной блок | | |

Порядок установки рычага ручного отпущения тормоза

1. Вставить винт с плоской цилиндрической головкой и шестигранной гайкой (1) в отверстие зажимного блока (3) и вкрутить не до конца.
2. Надеть зажимной блок (3) на рычаг ручного отпущения тормоза (4).
3. Вставить рычаг ручного отпущения тормоза с зажимным блоком (3+4) в паз в кожухе (5) вентилятора и затем вкрутить рычаг в резьбовое отверстие в скобе ручного отпущения (2).
4. Затянуть рычаг ручного отпущения тормоза (4) с указанным моментом затяжки.
5. Выровнять зажимную колодку (3) (см. рис.) и вставить ее сверху в паз в кожухе (5) вентилятора до упора.
6. Затянуть винт с плоской цилиндрической головкой (1) с указанным моментом затяжки и затем законтрить его винтом с шестигранной головкой.

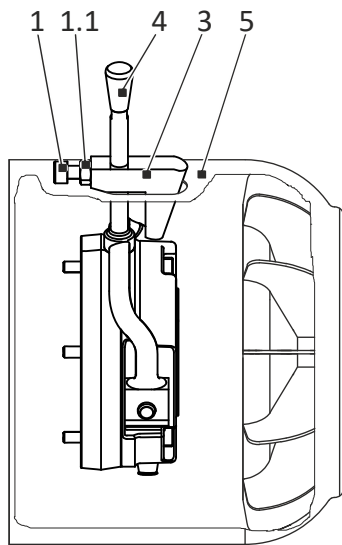


Использование блокируемого рычага ручного отпущения тормоза

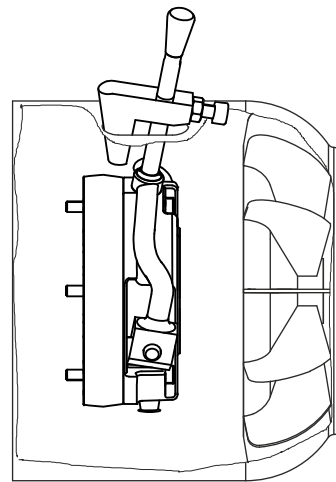
УВЕДОМЛЕНИЕ

- ▶ Для проведения технического обслуживания механизм ручного отпущения тормоза следует блокировать только в положении обслуживания!
- ▶ Не допускается блокировать механизм ручного отпущения тормоза в положении обслуживания во время работы, так как это может привести к повреждению тормоза!
- ▶ С целью предотвращения ослабления зажимной блок следует в каждом положении обязательно фиксировать винтом с плоской цилиндрической головкой и гайкой!

Рабочее положение, тормоз не отпущен



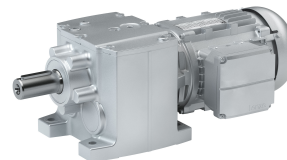
Положение обслуживания, тормоз отпущен



- | | | | |
|---|--|---|-------------------------|
| 1 | Винт с плоской цилиндрической головкой и шестигранной гайкой | 4 | Рычаг ручного отпущения |
| 3 | Зажимной блок | 5 | Кожух вентилятора |

Порядок блокировки рычага ручного отпущения тормоза:

1. Ослабить шестигранную гайку (1.1) и винт с плоской цилиндрической головкой (1).
2. Извлечь зажимной блок (3) из паза в кожухе вентилятора и развернуть на 180°.
3. Привести в действие рычаг ручного отпущения тормоза (4) и переместить его в положение обслуживания, затем, прилагая небольшое усилие, надавить на зажимной блок (3) и вставить его в паз в кожухе (5) вентилятора.
4. Затянуть винт с плоской цилиндрической головкой (1) с указанным моментом затяжки и затем законтрить его шестигранная гайка (1.1).



Электрическая установка

Важные замечания

⚠ ОПАСНОСТЬ!

Опасность получения травм и ожогов при воздействии опасного напряжения

Клеммы питания могут оставаться под напряжением даже в отключенном состоянии и при останове электродвигателя, поэтому прикосновение к ним может приводить к представляющей угрозу для жизни сердечной аритмии и серьезным ожогам.

- ▶ Отсоединить изделие от сети электропитания.
- ▶ Перед началом работ убедиться в том, что клеммы питания не находятся под напряжением.

- При выполнении работ с узлами и компонентами изделия, находящимися под напряжением, необходимо соблюдать действующие национальные правила и предписания по предотвращению несчастных случаев.
- Электромонтаж должен выполняться в строгом соответствии с применимыми правилами и предписаниями (например, в отношении сечения кабелей, номиналов предохранителей, порядка подключения проводника защитного заземления (РЕ)).
- Компания-изготовитель системы или машины несет ответственность за соблюдение предельных значений, законодательно установленных в отношении электромагнитной совместимости.

Второе подключение заземления на стороне электродвигателя

УВЕДОМЛЕНИЕ

- ▶ Согласно стандарту EN 61800-5-1 дополнительный проводник защитного заземления (РЕ) требуется в том случае, если ток утечки превышает 3.5 мА для переменного тока или более 10 мА для постоянного тока.

Пожалуйста, имейте в виду следующее:

- Не допускается использовать одну и ту же клемму заземления для второго подключения.

Кроме того, необходимо принять во внимание приведенные ниже требования:

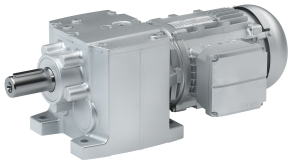
- Минимальное сечение медного проводника защитного заземления (РЕ) — 10 мм², алюминиевого — 16 мм².
- Дополнительный проводник защитного заземления должен иметь такое же сечение, как и основной проводник защитного заземления.
- Обеспечить автоматическое отключение сетевого питания в случае обрыва защитного проводника.

Работа с внешним инвертором

На клеммах электродвигателя не следует превышать макс. амплитуду импульсного напряжения $U_{pk} = 1560$ В. В данном случае минимальное время нарастания импульса составляет $t_R = 0.1$ мкс.

Если превышение допустимых пиков напряжения не может быть исключено или минимальное время нарастания импульса не может быть соблюдено, то необходимо принять указанные ниже меры:

- Снижение напряжения на шине постоянного тока (порог для напряжения тормозного прерывателя)
- Использование фильтров и дросселей
- Использование специальных кабелей для электродвигателя

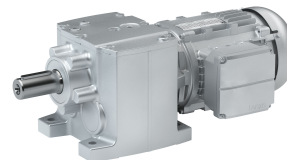


Подготовка

EMC-совместимое подключение



Порядок подключения в соответствии с требованиями по ЭМС подробно описан в документации на инверторы Lenze.



Подключение двигателя

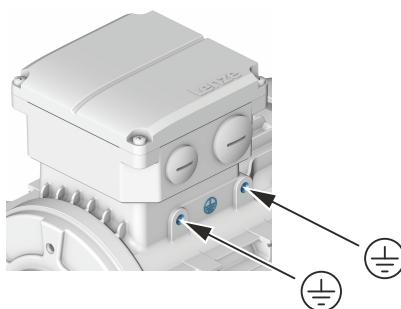
Для обеспечения правильного подключения электродвигателя необходимо учитывать:

- Указания, приведенные на клеммной коробке электродвигателя.
- Указания, приведенные в относящейся к электродвигателю документации по проектированию.
- Технические данные на заводской табличке электродвигателя.

Второе подключение заземления на стороне электродвигателя

Согласно стандарту EN 61800-5-1 дополнительный проводник защитного заземления (PE) требуется в том случае, если ток утечки превышает 3.5 мА для переменного тока или более 10 мА для постоянного тока.

► [Важные замечания](#)  32



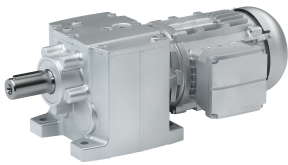
В случае варианта со второй точкой заземления в комплект поставки входит следующее:

- Зубчатая стопорная шайба
- Шайба
- Крепежный винт



Дополнительный заземляющий кабель в комплект поставки не входит.

Определение параметров системы заземления осуществляется заказчиком.



Электрическая установка

Подключение двигателя Подключение посредством клеммной коробки

Подключение посредством клеммной коробки

Необходимо учитывать указания по подключению, данные на заводской табличке и схему подключения, приведенную на клеммной коробке.

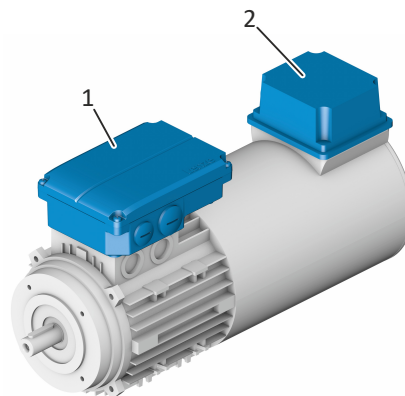
Подключение должно быть выполнено таким образом, чтобы постоянно обеспечивалось надежное и безопасное электрическое соединение:

- Не должно быть свободно выступающих концов проводов и кабелей
- Необходимо использовать подходящие по размеру кабельные наконечники
- При использовании дополнительного проводника защитного заземления обеспечить надежный электрически проводящий контакт (удалить остатки краски)
- Обеспечить безопасное соединение цепи защитного заземления
- После завершения подключения убедиться в том, что все проводники надежно зафиксированы зажимами клеммной колодки
- В клеммной коробке не должно быть никаких посторонних предметов, загрязнений и влаги
- Все неиспользуемые кабельные вводы и сама клеммная коробка должны быть герметично закрыты, так чтобы обеспечивалась защита от проникновения пыли и воды

В отношении небольших воздушных зазоров, допустимых между находящимися под напряжением неокрашенными деталями и землей, должны быть соблюдены указанные ниже требования:

Минимальные требования в отношении базовой изоляции в соответствии с МЭК/EN 60664-1 (ЕС)	Повышенные требования для исполнения согласно нормам UL	Диаметр электродвигателя
3.87 мм	6.4 мм	<178 мм
	9.5 мм	> 178 мм

Расположение точек соединения

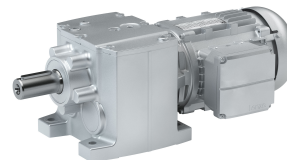


Имейте в виду	Значение	Имейте в виду
1	Подключение питания Подключение тормозных устройств Подключение 3.3. Подключение ОС Подключение цепи мониторинга температуры	
2	Подключение вентилятора	При необходимости крышку клеммной коробки допускается поворачивать на угол, кратный 90° (предварительно необходимо ослабить винты клеммной коробки).

Электрическая установка

Подключение двигателя

Подключение посредством клеммной коробки

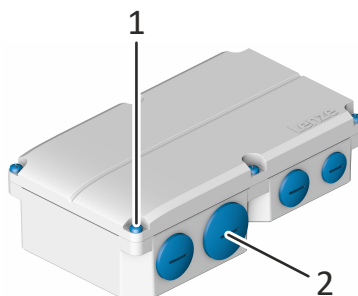


Моменты затяжки для винтов крепления крышки и резьбовых заглушек кабельных вводов



Отверстия кабельных вводов закрыты заглушками.

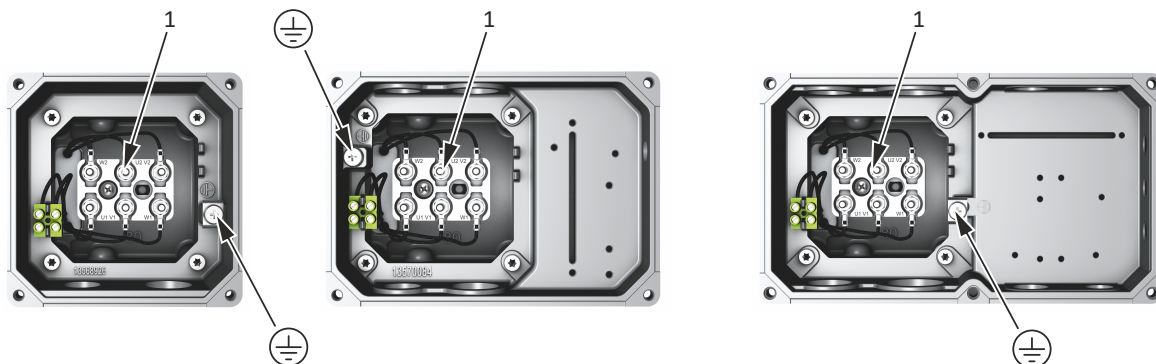
В случае клеммной коробки вентилятора отверстия располагаются только с одной стороны. При необходимости клеммную коробку допускается поворачивать на угол, кратный 90 ° (предварительно необходимо ослабить винты в клеммной коробке).



Точки крепления крышки винтами, позиция 1		M4	M5	M6
Диаметр резьбы				
Момент затяжки ±10 %	Нм	2.2	3.5	4.5

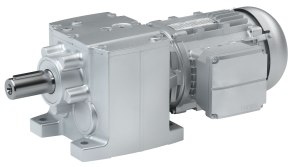
Кабельные вводы, позиция 2		M12x1.5	M16x1.5	M20x1.5	M25x1.5	M32x1.5	M40x1.5	M50x1.5
Кабельные сальники								
Момент затяжки ±10 %								
Пластиковые	Нм	0.7	1.0	1.0	2.5	3.0	3.0	3.0
Металлические	Нм	3.0	3.0	4.0	6.0	8.0	10	14

Моменты затяжки винтов крепления электрических проводников и проводника РЕ-земления



Винт крепления, позиция 1		m550-H/P63 ... 80	m550-P90 ... 112	m550-P132	m550-P160 ... P180
Электродвигатель					
Диаметр резьбы	мм	M4	M5	M6	M8
Момент затяжки ±10 %	Нм	1.5	2.0	3.5	6.0

РЕ винт		m550-H/P63 ... 80	m550-P90 ... 112	m550-P132 ... 160	m550-P180
Электродвигатель					
Диаметр резьбы	мм	M5	M5	M6	M8
Момент затяжки ±10 %	Нм	5.9	5.9	10.1	24.6



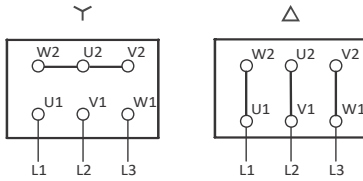
Электрическая установка

Подключение двигателя
Подключение посредством клеммной коробки

Подключение питания

Мостовая схема

Цепь У/Δ (звезда/треугольник)

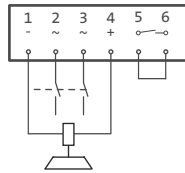


Клеммная коробка, цепь питания		
Контакт	Имя	Значение
PE	PE	РЕ-проводник
U1	L1	Фаза обмотки двигателя
V1	L2	
W1	L3	

Подключение тормозных устройств постоянного тока

Клеммная коробка, тормоз постоянного тока		
Контакт	Имя	Значение
BD1	+	Положительная клемма (+) тормоза
BD2	-	Отрицательная клемма (-) тормоза

Подключение тормозных устройств переменного тока



Переключающий контакт, коммутация цепей постоянного тока

Клеммная коробка, тормоз переменного тока		
Контакт	Имя	Значение
~	L1	Сеть
	N	
+	+	Удерживающий тормоз (проводные соединения выполнены на заводе)
-	-	
Schalter		Переключающий контакт, коммутация цепей постоянного тока

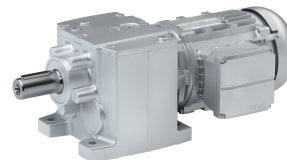
Подключение ОС

Клеммная коробка, резольвер		
Контакт	Имя	Значение
B1	+Ref	Обмотки трансформатора (опорные обмотки)
B2	-Ref	
B3	+VCC ETS	Питание: электронная заводская табличка (только для варианта с электронной заводской табличкой ETS)
B4	+COS	Обмотки статора, косинус угла поворота
B5	-COS	
B6	+SIN	Обмотки статора, синус угла поворота
B7	-SIN	
B8		Не назначен

Электрическая установка

Подключение двигателя

Подключение посредством клеммной коробки



Клеммная коробка, инкрементальный энкодер		
Контакт	Имя	Значение
+	+ UB	Положительная клемма (+) цепи питания
-	GND	Масса
A	A/+COS	Канал A / + COS
A ⁻	A ⁻ /Ref COS	Канал A, инверсный / - COS
B	B/+SIN	Канал B / + SIN
B ⁻	B ⁻ /Ref SIN	Канал B, инверсный / - SIN
0	0	Нулевой канал / + RS485
0 ⁻	0 ⁻	Нулевой канал, инверсный / - RS485

Клеммная коробка, энкодер абсолютного значения, с интерфейсом SIN/COS и HiPerface		
Контакт	Имя	Значение
B1	+ UB	Положительная клемма (+) цепи питания
B2	GND	Масса
B3	A	Канал A / + COS
B4	A ⁻	Канал A, инверсный / - COS
B5	B	Канал B / + SIN
B6	B ⁻	Канал B, инверсный / - SIN
B7	Z	Нулевой канал / + RS485
B8	Z ⁻	Нулевой канал, инверсный / - RS485
B10		Экран инкрементального энкодера

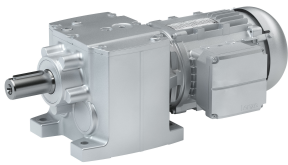
Подключение цепи мониторинга температуры

Клеммная коробка, мониторинг температуры		
Контакт	Имя	Значение
TB1		Мониторинг температуры: термоконтакт
TB2		
1TP1		
2TP1		
R1	+	Положительная клемма (+) датчика температуры PT1000
R2	-	Отрицательная клемма (-) датчика температуры PT1000
1TP2		Терморезистор PTC150 с ПТК
2TP2		
		Терморезистор PTC130 с ПТК

Подключение вентилятора

Клеммная коробка, однофазный внешний вентилятор		
Контакт	Имя	Значение
PE	PE	PE-проводник
U1	L1	Сеть
U2	N	

Трехфазный внешний вентилятор		
Контакт	Имя	Значение
PE	PE	PE-проводник
U1	L1	Подключение к сети
V1	L2	
W1	L3	

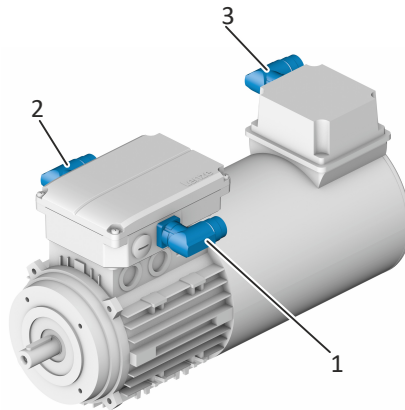


Электрическая установка

Подключение двигателя
Подключение посредством ICN коннектора

Подключение посредством ICN коннектора

Расположение точек соединения

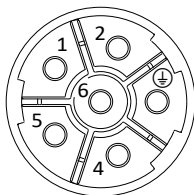


Положение	Значение	Имейте в виду
1	Разъем ICN-M23, 6-полюсный <ul style="list-style-type: none"> Подключение питания Подключение тормозных устройств Подключение 3.3. Дополнительно в случае 8-полюсного разъема ICN-M23: <ul style="list-style-type: none"> Подключение устройства мониторинга температуры двигателя ТК0 или РТ1000 	- При наличии обратной связи датчик температуры РТ1000 подключается к разъему обратной связи.
2	Разъем ICN-M23 <ul style="list-style-type: none"> Подключение ОС Подключение датчика температуры РТ1000 	-
3	Разъем ICN-M17 <ul style="list-style-type: none"> Подключение вентилятора 	При необходимости клеммную коробку допускается поворачивать на угол, кратный 90° (предварительно необходимо ослабить винты в клеммной коробке).

Подключение питания и тормозных устройств

Назначение контактов разъема ICN-M23

6-пол.

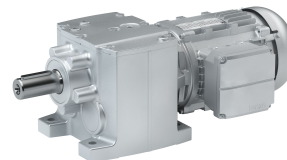


ICN M23, 6-полюсный		
Контакт	Имя	Значение
1	BD1	Удерживающий тормоз, положительная клемма цепи пост. тока / клемма цепи перем. тока (DC + / AC)
2	BD2	Удерживающий тормоз, отрицательная клемма цепи пост. тока / клемма цепи перем. тока (DC - / AC)
PE	PE	РЕ-проводник
4	U	Фаза питания U
5	V	Фаза питания V
6	W	Фаза питания W

Электрическая установка

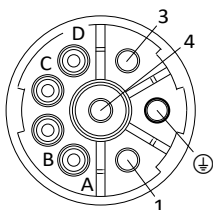
Подключение двигателя

Подключение посредством ICN коннектора



Назначение контактов разъема ICN-M23

8-пол.

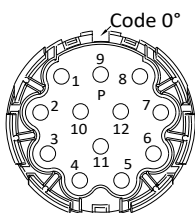


ICN M23, 8-полюсный		
Контакт	Имя	Значение
1	U	Фаза питания U
PE	PE	РЕ-проводник
3	W	Фаза питания W
4	V	Фаза питания V
A	TB1 / TP1 / R1	Мониторинг температуры: термоконтакт
B	TB2 / TP2 / R2	Мониторинг температуры: термоконтакт
C	BD1 / BA1	Тормоз, положительная клемма цепи пост. тока / клемма цепи перем. тока (DC + / AC) ≤ 230 В
D	BD2 / BA2	Тормоз, отрицательная клемма цепи пост. тока / клемма цепи перем. тока (DC - / AC) ≤ 230 В

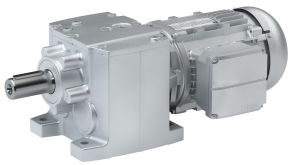
Подключение цепи обратной связи и мониторинга температуры

Назначение контактов разъема ICN-M23

Резольвер



ICN M23 для резольверов		
Контакт	Имя	Значение
1	+Ref	Обмотки трансформатора
2	-Ref	Обмотки трансформатора
3	+VCC ETS	Питание: Электронная заводская табличка (для электродвигателей и инверторов, которые поддерживают эту функцию)
4	+COS	Обмотки статора, косинус угла поворота
5	-COS	Обмотки статора, косинус угла поворота
6	+SIN	Обмотки статора, синус угла поворота
7	-SIN	Обмотки статора, синус угла поворота
8		Не назначен
9		Не назначен
10	Schirm	Экран корпуса энкодера
11	+	Мониторинг температуры: PT1000
12	-	Мониторинг температуры: PT1000

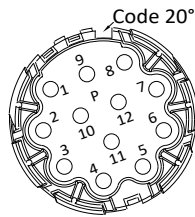


Электрическая установка

Подключение двигателя
Подключение посредством ICN коннектора

Назначение контактов разъема ICN-M23

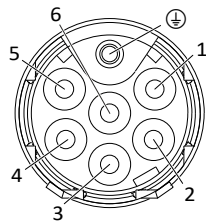
Инкрементальный энкодер и энкодер абсолютного значения с интерфейсом SIN/COS и Hiperface©



ICN M23 для инкрементальных энкодеров и энкодеров абсолютного значения с интерфейсом SIN/COS и Hiperface		
Контакт	Имя	Значение
1	B	Канал B / + SIN
2	A ⁻	Канал A, инверсный / - COS
3	A	Канал A / + COS
4	+UB	Положительная клемма (+) цепи питания
5	GND	Масса
6	Z ⁻	Нулевой канал, инверсный / - RS485
7	Z	Нулевой канал / + RS485
8		Не назначен
9	B ⁻	Канал B, инверсный / - SIN
10	Schirm	Экран корпуса энкодера
11	+	Мониторинг температуры: PT1000
12	-	Мониторинг температуры: PT1000

Вентилятор

Назначение контактов разъема ICN-M17



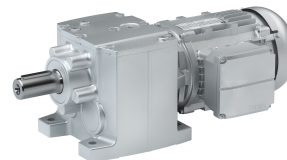
ICN M17 для однофазных вентиляторов		
Контакт	Имя	Значение
PE	PE	PE-проводник
1	U1	Вентилятор
2	U2	Вентилятор
3		Не назначен
4		Не назначен
5		Не назначен
6		Не назначен

ICN M17 для трехфазных вентиляторов		
Контакт	Имя	Значение
PE	PE	PE-проводник
1	U	Фаза питания U
2		Не назначен
3	V	Фаза питания V
4		Не назначен
5		Не назначен
6	W	Фаза питания W

Электрическая установка

Подключение двигателя

Подключение посредством M12 коннектора



Установка разъемов ICN

УВЕДОМЛЕНИЕ

Кабель находится под напряжением!

Возможно повреждение разъема.

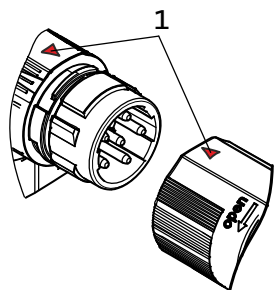
- ▶ Запрещается отсоединять разъемы, если они находятся под напряжением!
- ▶ Перед отсоединением разъема отключить инвертор!

УВЕДОМЛЕНИЕ

В случае неправильной установки указанная степень защиты не обеспечивается!

Возможно возникновение нарушений в работе.

- ▶ Разъемы ICN с винтовым креплением: не удалять уплотнительное кольцо
- ▶ Разъемы ICN с байонетным креплением: снять уплотнительное кольцо и утилизировать.

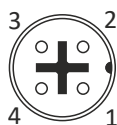


1. При подсоединении разъема кабеля к разъему электродвигателя, следует убедиться в том, что метки (поз. 1) располагаются друг напротив друга.
2. Затянуть накидную гайку разъема!

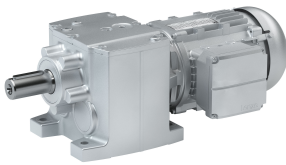
Подключение посредством M12 коннектора

Назначение контактов разъема M12

Инкр. энкодер IG128-24V-H



Контакт	Имя	Значение
1	+UB	Положительная клемма (+) цепи питания
2	B	Канал B
3	GND	Масса
4	A	Канал A

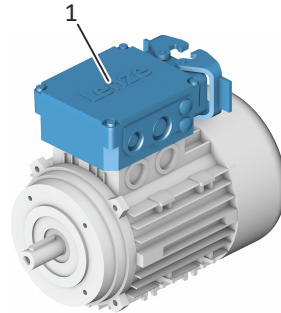


Электрическая установка

Подключение двигателя
Подключение посредством HAN коннектора

Подключение посредством HAN коннектора

Расположение точек соединения



Имейте в виду	Значение
1	Подключение питания Подключение тормозных устройств Подключение 3.3. Подключение цепи мониторинга температуры Дополнительно для модуля HAN: • Подключение выпрямителя

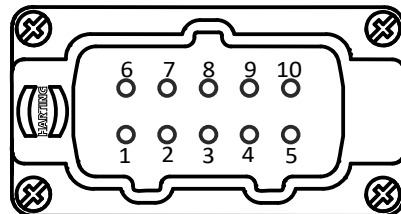
Разъем HAN 10E



Схема подключения электродвигателя определяется ответной частью разъема.

Разъем предназначен только для двигателей со схемой подключения Y/Δ (звезда/треугольник).

Назначение контактов разъема HAN 10E



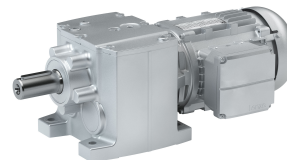
Мостовая схема в ответной части разъема HAN 10E		
Контакт	Имя	Значение
6-7-8	Y	Соединение
1-6	Δ	
2-7		
3-8		

HAN 10 E		
Контакт	Имя	Значение
1	U1	Фаза обмотки двигателя
2	V1	
3	W1	
4	+ / AC	Тормоз
5	- / AC	
6	W2	Фаза обмотки двигателя
7	U2	
8	V2	
9	TKO / +PT1000	Мониторинг температуры
10	TKO / -PT1000	

Электрическая установка

Подключение двигателя

Подключение посредством HAN коннектора

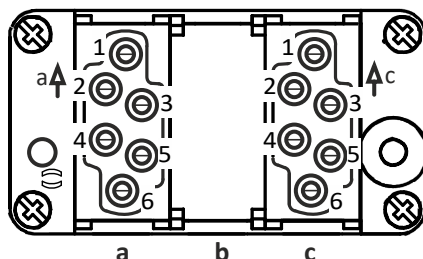


Модульный разъем HAN



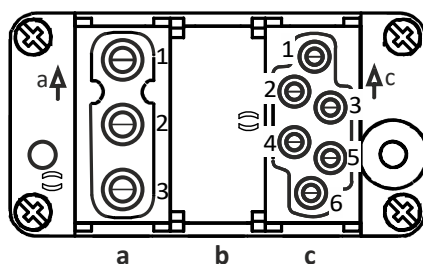
Схема подключения электродвигателя указывается на клеммной коробке.

Назначение контактов модульного разъема HAN, 16 А

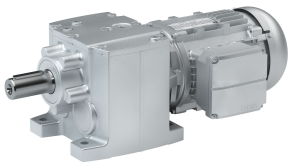


HAN, модульный, 16 А			
Сменный модуль	Контакт	Имя	Значение
a	1	U1	Фаза обмотки двигателя
	2	V1	
	3	W1	
b			Заглушка
c	1	TKO+PT1000	Мониторинг температуры
	2	+ /AC	Тормоз
	3	- /AC	
	4	Schaltkontakt	Выпрямитель
	5		
	6	TKO-PT1000	Мониторинг температуры

Назначение контактов модульного разъема HAN, 40 А



HAN, модульный, 40 А			
Сменный модуль	Контакт	Имя	Значение
a	1	U1	Фаза обмотки двигателя
	2	V1	
	3	W1	
b			Заглушка
c	1	TKO+PT1000	Мониторинг температуры
	2	+ /AC	Тормоз
	3	- /AC	
	4	Schaltkontakt	Выпрямитель
	5		
	6	TKO-PT1000	Мониторинг температуры



Пусконаладка

Важные замечания

Диапазоны температур

Возможны указанные ниже диапазоны температур, которые подбираются в соответствии условиями окружающей среды:

- По умолчанию
- Низкотемпературный
- Расширенный диапазон



Необходимо учитывать данные по температуре окружающей среды и жидкой смазке (маслу), указанные на заводской табличке.

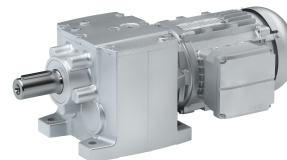
► Шильдики 12

Обратить внимание на указания по диапазонам температур!

Диапазоны температур	
Станд.	
Температура окружающей среды	0...+40 °C
Смазка	Масло минеральное <ul style="list-style-type: none"> • CLP 460 Синтетическое масло <ul style="list-style-type: none"> • CLP HC 220 Масло, совместимое с пищевыми продуктами <ul style="list-style-type: none"> • CLP HC 220 USDA H1
Примечание	Если температура окружающей среды в основном превышает +30 °C: <ul style="list-style-type: none"> • Возможность применения должна быть проверена Lenze.
Низкая температура	
Температура окружающей среды	-30...+10 °C
Смазка	Масло, совместимое с пищевыми продуктами <ul style="list-style-type: none"> • CLP HC 46 USDA H1
Примечание	При запуске холодного двигателя при температуре ниже -20 °C может наблюдаться повышение пускового момента из-за более высокой вязкости консистентной подшипниковой смазки. <ul style="list-style-type: none"> • На этапе планирования проекта для двигателя необходимо предусмотреть запас пускового момента в размере примерно 20 %. Ввод в эксплуатацию должен проводиться при температуре более +10 °C: <ul style="list-style-type: none"> • Во избежание сокращения срока службы приводом необходимо управлять таким образом, чтобы его номинальный крутящий момент не превышал 50 % от максимального значения.
Расширенный диапазон	
Температура окружающей среды	-30...+40 °C
Смазка	Синтетическое масло <ul style="list-style-type: none"> • CLP HC 220
Примечание	При запуске холодного двигателя при температуре ниже -20 °C может наблюдаться повышение пускового момента из-за более высокой вязкости консистентной подшипниковой смазки. <ul style="list-style-type: none"> • На этапе планирования проекта для двигателя необходимо предусмотреть запас пускового момента в размере примерно 30 %. Если температура окружающей среды в основном превышает +30 °C: <ul style="list-style-type: none"> • Возможность применения должна быть проверена Lenze. Если температура постоянно находится в диапазоне от -30 до -25 °C, это может привести к сокращению срока службы на 20 % по сравнению с низкотемпературным вариантом применения.

Пусконаладка

Перед начальным включением



Перед начальным включением

- Убедиться в том, что отсутствуют видимые признаки повреждения привода.
- Проверить надежность всех механических креплений.
- Проверить электрическое подключение.
- Убедиться в том, что все вращающиеся детали и поверхности, которые могут нагреваться, защищены от случайного прикосновения.
- Убедиться в надежности закрепления призматической шпонки в радиальном направлении во время пробного прогона без приводных элементов.
- Проверить затяжку всех резьбовых соединений механических и электрических частей.
- Проверить, обеспечивается ли свободная подача и последующий отвод используемого для охлаждения воздуха.
- Проверить, правильно ли подсоединен РЕ-проводник.
- Проверить работу устройств защиты от перегрева (например, работоспособность датчиков температуры).
- Проверить, правильно ли настроены параметры инвертора в соответствии с характеристиками двигателя.
- Проверить последовательность фаз подключенного двигателя.
- Убедиться в том, что перед вращающимися деталями и поверхностями, которые могут нагреваться, установлена защита от прикосновения.
- В случае наличия подключения РЕ-проводника к корпусу двигателя убедиться в надежности электрически проводящего контакта.

По окончании длительного периода простоя, а также после завершения капитального ремонта двигателя перед первым включением следует проверить сопротивление изоляции, так как в этих случаях возможно образование конденсата.

- Если измеренное значение ≤ 1 кОм на вольт номинального напряжения, это означает, что сопротивление изоляции не соответствует требованиям и подача напряжения не возможна.
- Обмотку следует высушить и добиться того, чтобы сопротивление изоляции было >1 кОм на вольт номинального напряжения.

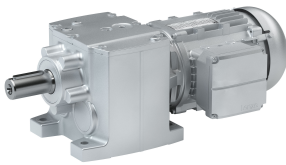
Тест функциональности

После ввода в эксплуатацию следует проверить каждую отдельную функцию привода:

- Направление вращения в разъединенном состоянии
- Характер изменения крутящего момента и потребляемый ток
- Работу системы обратной связи
- Функцию торможения

В процессе эксплуатации следует регулярно выполнять проверки. Особое внимание необходимо уделять следующему:

- Нетипичные шумы во время работы
- Неравномерный ход
- Повышенная вибрация
- Наличие ослабленных крепежных элементов
- Состояние электрических кабелей
- Изменения в скорости вращения
- Наличие отложений на приводе и в каналах охлаждения



Техобслуживание

⚠ ОСТОРОЖНО!

Опасность получения травм при несоблюдении указанных ниже мер безопасности

Невыполнение перечисленных ниже мер безопасности может привести к серьезным травмам персонала и нанесению материального ущерба.

- ▶ Все работы над узлами и компонентами приводной системы следует проводить только в обесточенном состоянии.
 - ▶ Следует дожидаться полного охлаждения поверхностей.
 - ▶ Переводить приводную систему в состояние «без нагрузки» или связанные с приводом нагрузки в безопасное состояние.
 - ▶ Обеспечивать защиту двигателя от попадания внутрь него посторонних предметов.
-

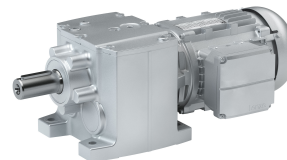
Обратная связь

⚠ ОПАСНОСТЬ!

Ненадлежащее выполнение любых работ, которые затрагивают энкодер, выполняющий функции безопасности, может приводить к потере функций безопасности.

Возможные последствия: нанесение материального ущерба и/или причинение травм персоналу.

- ▶ Ремонт или замена энкодера, выполняющего функции безопасности могут осуществляться только отделом технического обслуживания Lenze или ее уполномоченными лицами.
-



Периодичность технического обслуживания

Мотор-редуктор / редуктор

Периодичность	Способы устранения	Описание работ
После сборки и через 3 часа	Проверить надежность крепления.	Проверить затяжку всех крепежных винтов (болтов) редуктора (крепление опоры, фланца и обжимного кольца и т. д.).
В первый день, а затем ежемесячно	Общая проверка	Проверить на отсутствие необычных шумов при работе, вибраций и недопустимо высоких температур
	Проверить герметичность	В случае обнаружения утечки устранить ее причину и проверить уровень жидкой смазки (масла).
Каждые 6 месяцев	Очищать мотор-редуктор / редуктор	Удалять загрязнения и отложения пыли. В случае сильного загрязнения очистку следует проводить чаще
	Проверить резиновый амортизатор	Проверить резиновый амортизатор моментной пластины и в случае видимого износа или повреждения заменить его
	Повторно смазать подшипники качения	Для редукторов с адаптером и смазочным ниппелем: Повторно смазать подшипники качения в адаптере с помощью шприца для смазки. Смазочный материал: Klüber Microlube GLY 92, количество прилб. 5 г
Ежегодно	Проверить воздуховыпускной клапан	Проверить прохождение воздуха через сапун. В случае блокировки заменить.
В соответствии с графиком; не позднее, чем указано в таблице использования смазочных материалов	Заменить жидкую смазку (масло)	Заменить жидкую смазку (масло) Тип и количество смазки указаны на заводской табличке ▶ Шильдики □ 12
	Заменить консистентную подшипниковую смазку	При замене жидкой смазки (масла) также следует заменить и консистентную подшипниковую смазку

Указанные ниже редукторы (самосмазывающиеся) заполнены смазкой, количество которой рассчитано на весь срок их эксплуатации:

- G50BH045
- G50BH110
- G50BH114

Смазки

В редукторах, которые не являются самосмазывающимися, замену жидкой смазки (масла) следует проводить с регулярными интервалами.

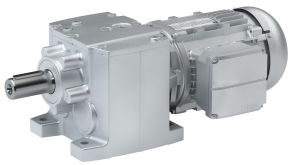
Тип жидкой смазки (масла) указан на заводской табличке. При замене следует использовать только жидкую смазку (масло) того же типа.

▶ Шильдики □ 12

Интервалы замены зависят от температуры жидкой смазки (масла) в процессе эксплуатации.

Указанные в таблице использования смазочных материалов интервалы замены являются ориентировочными, рассчитанными для нормальных условий окружающей среды и температуры масла не более 70 °С. При более тяжелых условиях эксплуатации (например, в агрессивной окружающей среде) интервалы замены следует сократить.

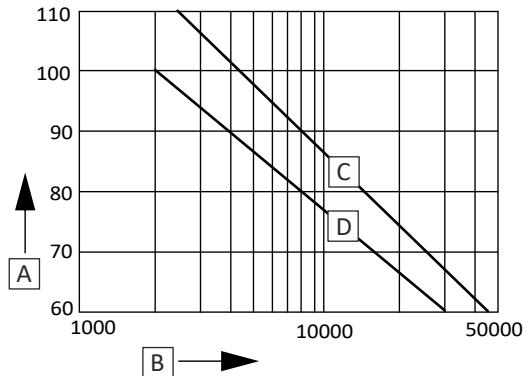
При более высоких температурах масла интервалы замены следует определить по представленному ниже графику.



Определить интервалы замены жидких смазок (масел)

1. Измерить температуру смазки у маслосливной пробки
2. Добавить 10 С
3. Определить интервал замены по графику

Расположение маслосливной пробки ▶ [Вентиляция](#) 23



A Температура масла в поддоне [°C]
B Интервал замены в часах работы [ч]

C Синтетическое масло: CLP HC/CLP PG
D Минеральное масло: CLP

Пружинный тормоз

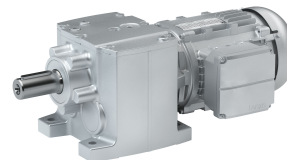
УВЕДОМЛЕНИЕ

- ▶ План технического обслуживания, адаптированный под условия работы и нагрузки, которым подвергаются тормозные устройства, должен быть составлен для каждой области применения.

Рабочий тормоз	Удерживающий тормоз с функцией аварийного останова	Описание работ
<ul style="list-style-type: none"> • В соответствии с расчетным сроком службы • Либо каждые шесть месяцев • Не позднее чем через 4 000 часов работы 	<ul style="list-style-type: none"> • Не реже чем один раз в каждые 2 года • Стандартный тормоз: Не позднее чем через 1 миллион циклов • Конструкция, рассчитанная на длительный срок службы (LongLife): Не позднее чем через 10 миллионов циклов • В случае частых аварийных остановов интервал следует уменьшить 	<ul style="list-style-type: none"> • Загрязнения маслом и смазочными материалами удалить с помощью средства для очистки тормозов, при необходимости заменить тормозное устройство после устранения причины неполадки. • Очистить от загрязнений и твердых частиц воздушный промежуток между статором и якорной пластиной. • Проверить работу вентиляции и ее включение/выключение • Проверить величину воздушного зазора (при необходимости отрегулировать ее заново) • Измерить толщину ротора (если необходимо, заменить ротор) • Проверить якорную пластину и фланец на отсутствие термических повреждений (появление пленки темно-синего цвета)

Техобслуживание

Работы по техническому обслуживанию



Работы по техническому обслуживанию

Проверка уровня масла

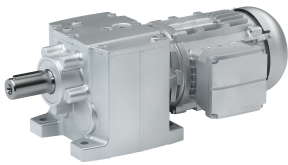
УВЕДОМЛЕНИЕ

- ▶ Проверка уровня масла должна выполняться в холодных условиях!

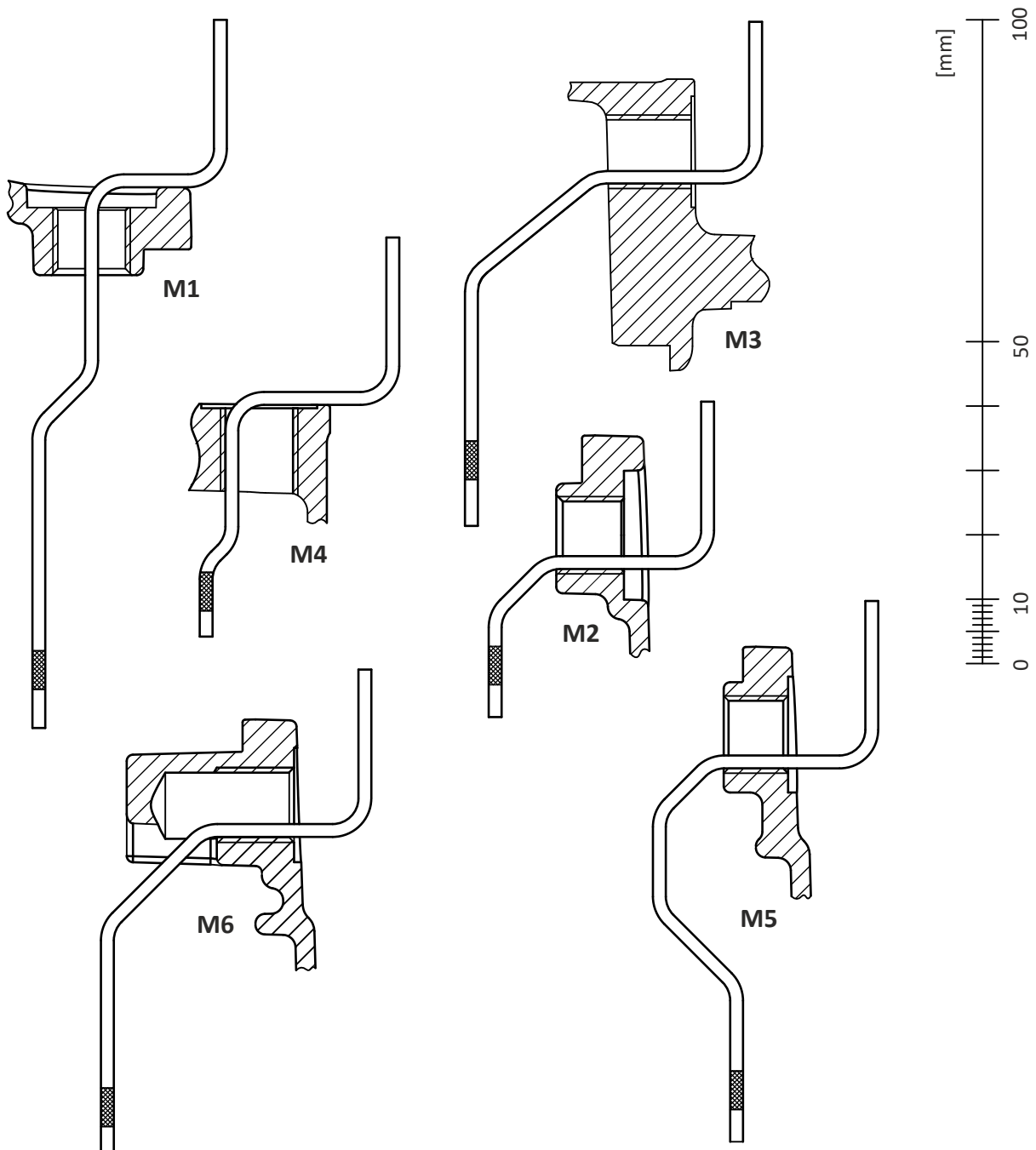
Проверить уровень масла с помощью показанных ниже щупов. В зависимости от типа редуктора и монтажного положения (М1 ... М6) необходимо изготовить щупы по представленным шаблонам. Тип редуктора и монтажное положение указаны на заводской табличке.

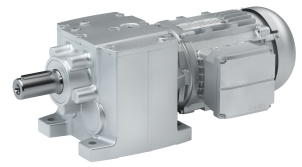
▶ [Шильдики](#)  12

Уровень масла должен находиться в пределах указанного на щупе диапазона.

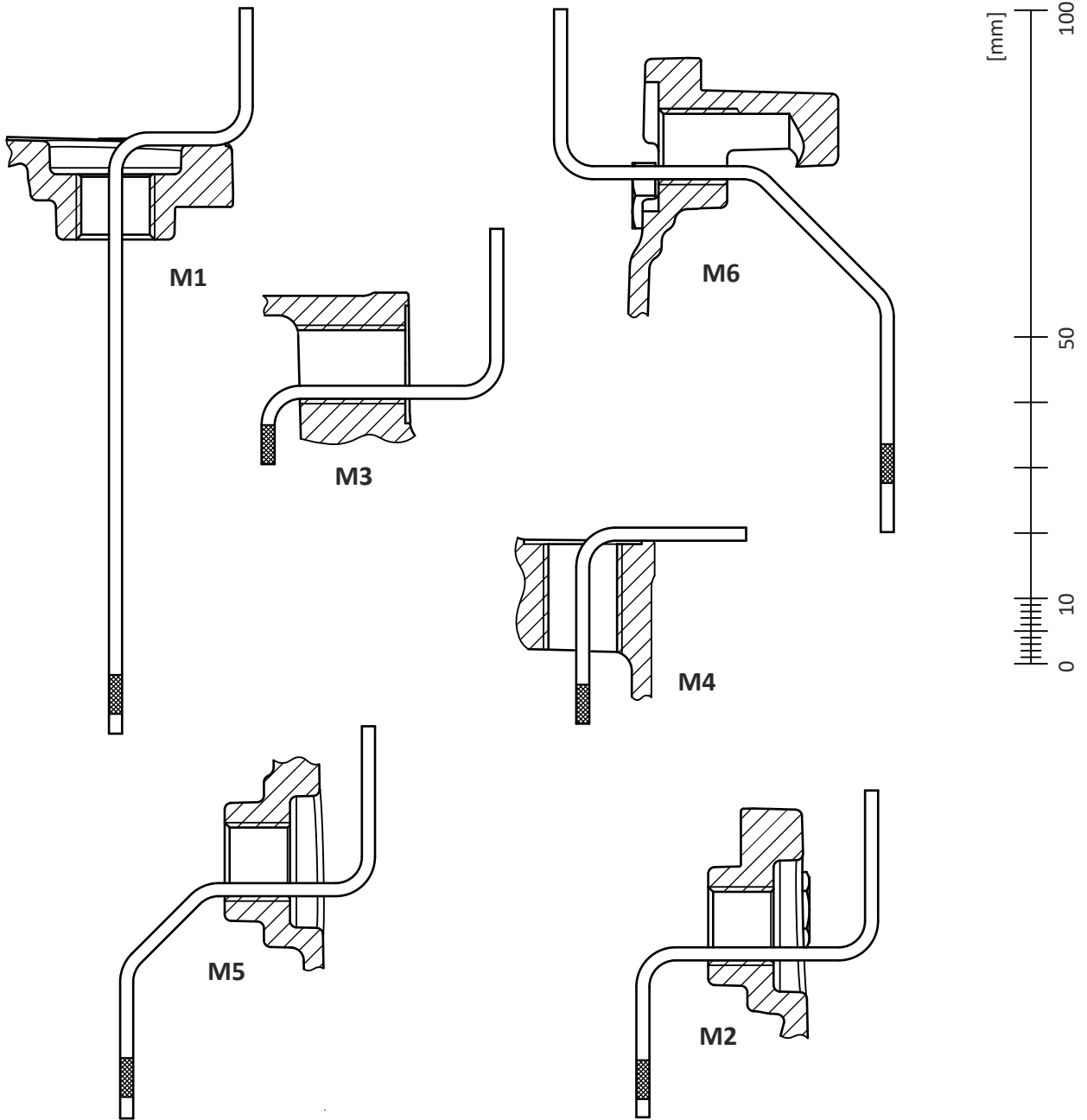


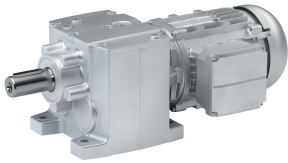
Редуктор G50BH121 ... H145
Шаблон: Щупы для G50BH121



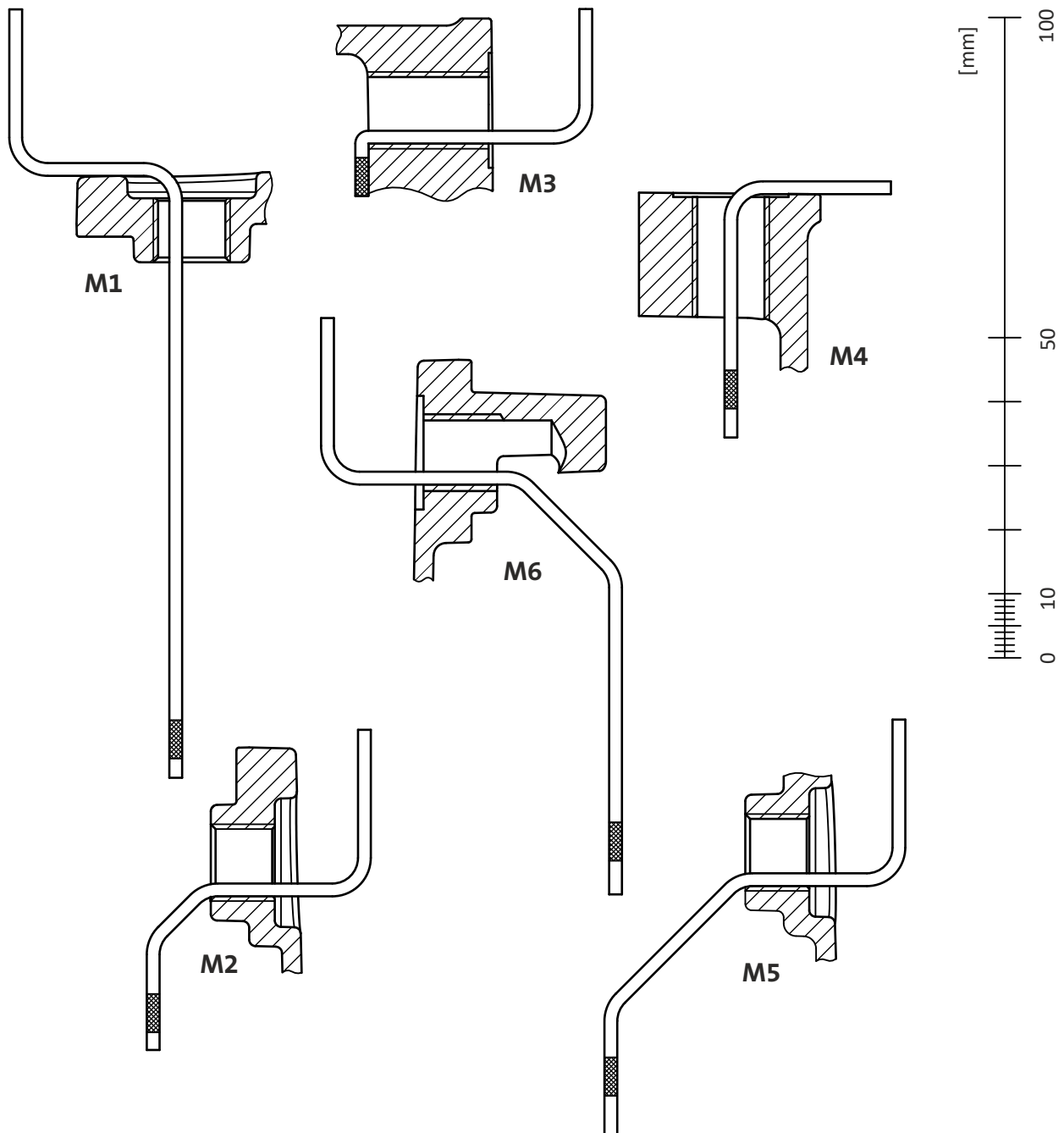


Шаблон: Щупы для G50BH132



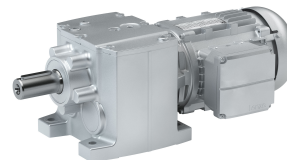


Шаблон: Щупы для G50BH145



Порядок проверки уровня смазки:

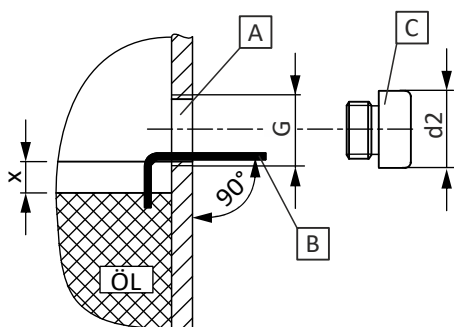
1. Вывернуть резьбовую пробку контроля масла в указанном положении. ▶ [Вентиляция](#) 23
2. Вставить щуп в резьбовое отверстие. Положение щупа должно соответствовать шаблону!
3. Осторожно извлечь щуп и определить уровень смазки. Уровень смазки должен находиться в пределах указанного на щупе диапазона.
4. Если уровень смазки слишком низкий, необходимо долить ее, так чтобы уровень был в пределах отмеченной зоны щупа. В случае значительных потерь смазки следует определить их причину.
5. Вставить резьбовую пробку контроля масла на место и затянуть ее с указанным моментом затяжки.



Редуктор G50BH160 ... G50BH314

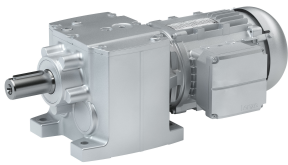
Порядок проверки уровня смазки:

1. Вывернуть резьбовую пробку контроля масла в указанном положении. ▶ [Вентиляция](#) 23
2. Вставить вспомогательное приспособление в резьбовое отверстие.
3. Осторожно извлечь вспомогательное приспособление и определить уровень смазки. Уровень смазки должен быть между отметкой x и резьбовым отверстием.
4. Если уровень смазки слишком низкий, необходимо долить ее, так чтобы уровень оказался в пределах отмеченной зоны. В случае значительных потерь смазки следует определить их причину.
5. Вставить резьбовую пробку контроля масла на место и затянуть ее с указанным моментом затяжки.



- A Отверстие для контроля уровня масла
 B Вспомогательное приспособление, например, согнутая под углом проволока (не входит в комплект поставки)
 C Резьбовая пробка контроля уровня масла

Резьбовое отверстие G	Размер пробки	Высота заполнения x
	мм	мм
M10 x 1	14	2
M12 x 1.5	17	3
M16 x 1.5	21	4
M20 x 1.5	25	5
G 1/8"	14	2.5
G 1/4"	18	3
G 3/8"	22	4
G 3/4"	32	7



Заменить жидкую смазку (масло)

УВЕДОМЛЕНИЕ

Замена стандартной смазки CLP или CLP HC на смазочный материал, разрешенный к применению в пищевой промышленности — CLP ... USDA H1.

Сливные отверстия не всегда позволяют полностью опорожнить редуктор. Поэтому в редукторе может оставаться некоторое остаточное количество смазки.

- ▶ Перед заменой смазки следует тщательно промыть редуктор смазкой, разрешенной к применению в пищевой промышленности.

УВЕДОМЛЕНИЕ

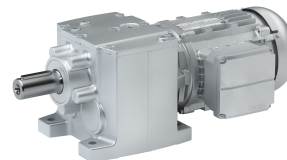
- ▶ Редуктор должен быть прогрет, чтобы обеспечивалась достаточная текучесть масла, но при этом еще не возникла опасность ошпаривания.

Порядок замены смазки:

1. Поместить под маслосливную пробку емкость достаточно большого размера (количество жидкого смазочного материала указано на заводской табличке). ▶ [Шильдики](#) [12](#)
2. Выкрутить маслосливную и маслосливиную пробки и полностью слить смазку. ▶ [Вентиляция](#) [23](#)
3. Установить маслосливную пробку с новым уплотнительным кольцом на место и затянуть ее с указанным моментом затяжки.
4. Через впускное отверстие залить требуемое количество жидкой смазки.
5. Установить маслосливиную пробку на место и затянуть ее с указанным моментом затяжки.
6. Утилизировать отработанное масло в соответствии с действующими правилами и нормами.

Моменты затяжки вентиляционных элементов и резьбовых пробок

Резьбовое отверстие	Момент затяжки
	Нм
M10 x 1	10
M12 x 1.5	20
M16 x 1.5	34
M20 x 1.5	50
G 1/8"	10
G 1/4"	10
G 3/8"	25
G 3/4"	50



Замена консистентной подшипниковой смазки

Рекомендуемые смазочные материалы:

	Температура окружающей среды	Производитель	Тип
Подшипники качения редуктора	-30...+50 °C	Fuchs	Renolit H 443
	-30...+80 °C	Klüber	Petamo 133 N
	-40...+60 °C	Klüber	Microlube GLY 92
Подшипники качения электродвигателя	-30...+70 °C	Lubcon	Thermoplex 2TML
	-40...+80 °C	Klüber	Asonic GHY 72
Биосмазочный материал (смазка для техники, используемой в лесном, сельском и водном хозяйстве)	-40...+50 °C	Fuchs	Plantogel 0120S

Порядок замены смазки:

- Перед выполнением процедуры смазки подшипники качения необходимо очистить
- Для быстроходных подшипников (со стороны привода редуктора): заполнить консистентной смазкой одну треть полостей между подшипниками качения.
- Для тихоходных подшипников (внутри редуктора и со стороны нагрузки): заполнить консистентной смазкой две трети полостей между подшипниками качения.

Работы по техническому обслуживанию пружинного тормоза

УВЕДОМЛЕНИЕ

- ▶ Тормозные устройства с поврежденными якорными пластинами, пружинами или фланцами должны быть полностью заменены.
- ▶ Перед выполнением работ по техническому обслуживанию следует определить тип тормоза и защиты двигателя (данные указаны на заводской табличке).

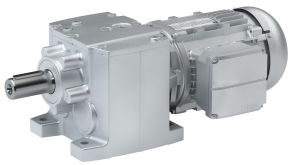
▶ Шильдики 12



Перед началом работ с тормозным устройством снять кожух со встроенного или установленного на двигателе вентилятора.

Порядок снятия кожуха с вентилятора:

1. Ослабить и выкрутить винты по периметру кожуха.
2. При необходимости отсоединить от кожуха вентилятора соединительный кабель.
3. Снять с вентилятора кожух.



Отпустить тормоз и проверить напряжение

⚠ ОПАСНОСТЬ!

Опасность травм при соприкосновении с вращающимися деталями.

- ▶ Запрещается прикасаться к вращающимся компонентам.
-

⚠ ОПАСНОСТЬ!

Опасность травм при поражении электрическим током.

- ▶ Запрещается прикасаться к местам соединения, которые находятся под напряжением.
-

1. Проверка функции тормоза во время работы привода: якорная пластина должна быть затянута, а ротор должен свободно вращаться без остаточного момента.
2. Измерить напряжение постоянного тока в цепи тормозного устройства.
 - Сравнить измеренное напряжение постоянного тока со значением напряжения, указанным на заводской табличке. Допускается отклонение до $\pm 10\%$.
 - При использовании мостового/полуволнового выпрямителя: После переключения на однонаправленное напряжение измеренное значение напряжения постоянного тока может упасть до 45 % от напряжения, указанного на заводской табличке.

Проверить и отрегулировать воздушный зазор

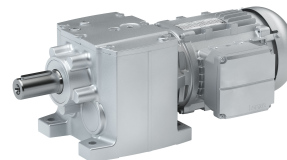
⚠ ОПАСНОСТЬ!

Опасность травм при соприкосновении с вращающимися деталями.

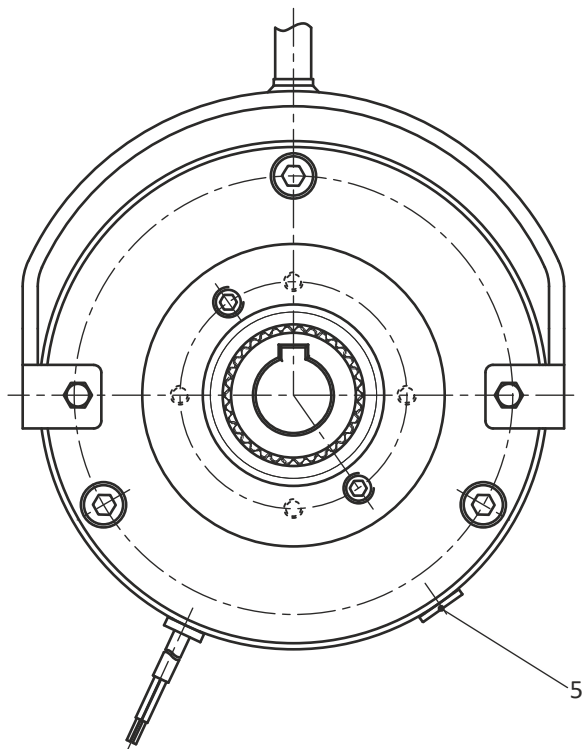
- ▶ При проведении проверки воздушного зазора двигатель должен быть остановлен.
-

УВЕДОМЛЕНИЕ

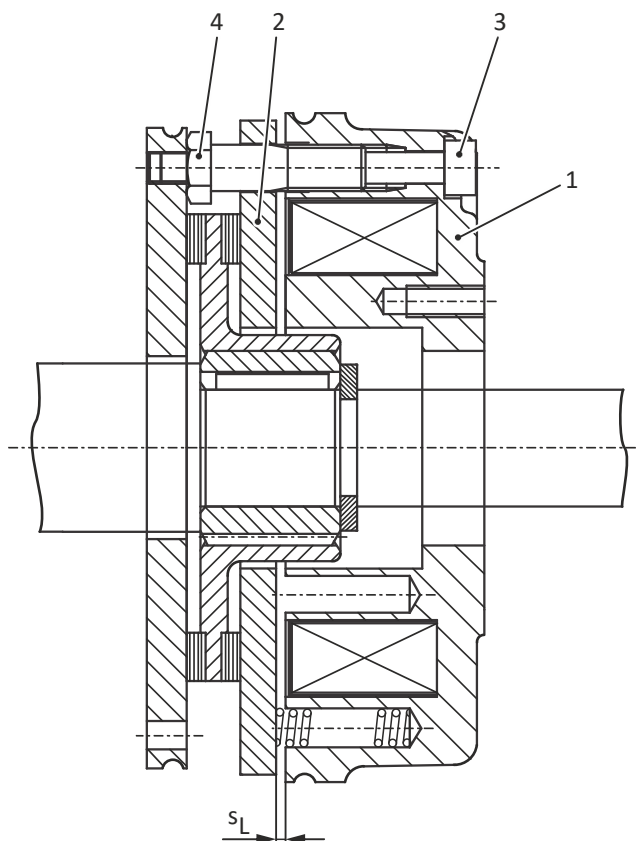
- ▶ В случае удерживающего тормоза HBR и рабочего тормоза ABR (класс защиты двигателя IP 65/66) регулировка воздушного зазора невозможна! При достижении воздушным зазором значения $s_{ML, макс}$ тормозные устройства должны быть заменены.
-



Пружинный тормоз ABR IP 65/66



Пружинный тормоз HBR IP 54/55
Пружинный тормоз ABR IP 54/55



- 1 Статор
- 2 Якорная пластина
- 3 Винт с плоской цилиндрической головкой

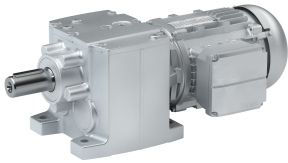
- 4 Втулочный болт с шестигранником
- 5 Уплотняющая заглушка
- s_L Воздушный зазор

Порядок проверки воздушного зазора:

1. Питание на тормозное устройство не должно подаваться.
2. Для тормоза ABR IP 65/66: Извлечь уплотняющую заглушку (5), расположенную на окружности тормозного устройства и проверить воздушный зазор s_L через отверстие. После проверки вставить уплотняющую заглушку обратно, следя за тем, чтобы она не была наклонена в сторону.
3. Измерить воздушный зазор s_L между статором (1) и якорной пластиной (2) в непосредственной близости от винта с плоской цилиндрической головкой (3) с помощью плоского щупа для измерения зазоров.
4. Сравнить величину воздушного зазора со значением для максимально допустимого зазора $s_{L, \text{макс}}$.
5. Отрегулировать воздушный зазор, так чтобы он был равен $s_{L, N}$.

Порядок регулировки воздушного зазора для тормоза ABR IP 54/55

1. С помощью шестигранного ключа ослабить винты с плоской цилиндрической головкой (3).
2. С помощью гаечного ключа с открытым зевом вкрутить втулочные болты (4) глубже в статор (1). Поворот на 1/6 полного оборота приводит к уменьшению воздушного зазора прилб. на 0.15 мм.
3. Затянуть винты с плоской цилиндрической головкой (3) с указанным моментом затяжки.



4. Измерить воздушный зазор s_1 между статором (1) и якорной пластиной (2) в непосредственной близости от винта с плоской цилиндрической головкой (3) с помощью плоского щупа для измерения зазоров.

Удерживающий тормоз HBR

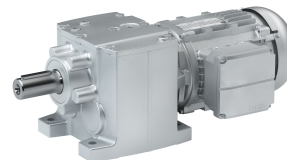
Тормоз	Статический тормозной момент	Воздушный зазор	
		$c_{L, \text{макс}}$	
		$c_{L, N}$	$c_{L, N}$
	Нм	мм	мм
HBR 06	4	0.6	0.2 ±0.1
HBR 08	8	0.6	
HBR 10	16	0.7	0.3 ±0.1
	23	0.5	
HBR 12	32	0.8	
HBR 14	60	0.8	
HBR 16	80	0.9	
HBR 18	150	0.6	

Рабочий тормоз ABR, степень защиты IP 54/55

Тормоз	Момент затяжки	Воздушный зазор		
		$c_{L, \text{макс}}$		$c_{L, N}$
		Рабочий тормоз	Удерживающий тормоз	
	Нм	мм	мм	мм
ABR 06	3.0	0.50	0.30	0.2 ^{+0.10} _{-0.05}
ABR 08	5.9			
ABR 10	10.1			
ABR 12	10.1	0.75	0.45	0.3 ^{+0.10} _{-0.05}
ABR 14	24.6			
ABR 16	24.6			
ABR 18	24.6	1.00	0.60	0.4 ^{+0.10} _{-0.05}
ABR 20	48.0			

Рабочий тормоз ABR, степень защиты IP 65/66

Тормоз	Воздушный зазор		
	$c_{L, \text{макс}}$		$c_{L, N}$
	Рабочий тормоз	Удерживающий тормоз	
	мм	мм	мм
ABR 06	0.50	0.30	0.2 ^{+0.08} _{-0.05}
ABR 08	0.50	0.30	0.2 ^{+0.08} _{-0.05}
ABR 10	0.50	0.30	0.2 ^{+0.13} _{-0.05}
ABR 12	0.60	0.45	0.3 ^{+0.08} _{-0.10}
ABR 14	0.75	0.45	0.3 ±0.1
ABR 16	0.80	0.50	0.3 ^{+0.15} _{-0.05}
ABR 18	1.0	0.65	0.4 ^{+0.20} _{-0.10}



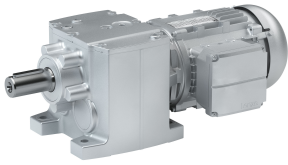
Ремонт

УВЕДОМЛЕНИЕ

Мы рекомендуем для проведения любых ремонтных работ обращаться к специалистам отдела технического обслуживания Lenze.

В случае, если во время работы приводной системы обнаружен сбой:

- Сначала проверить возможность устранения причины неисправности в соответствии с указаниями раздела [▶ Диагностика и устранение неисправностей](#) **61**
- В случае, если перечисленные меры не позволяют устранить сбой, следует обратиться в отдел технического обслуживания Lenze. Контактные данные приведены на последней странице данного документа.



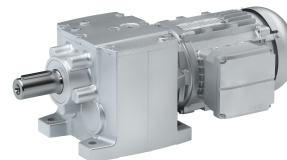
Диагностика и устранение неисправностей

Нарушения в работе

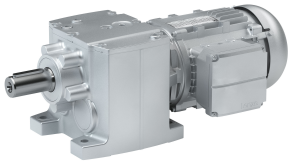
В случае, если во время работы привода обнаружен сбой, для нахождения его причины и устранения воспользуйтесь указаниями, приведенными в таблице ниже. Если перечисленные меры не позволяют устранить сбой, следует обратиться в отдел технического обслуживания Lenze.

Диагностика и устранение неисправностей

Нарушения в работе

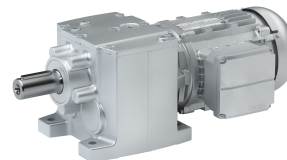


Ошибка	Возможная причина	Порядок устранения
Привод не работает	Прервана подача напряжения питания	Проверить соединения
	Неправильное подключение электрических цепей	Проверить внешние цепи подачи питания.
	Слишком высокая нагрузка	Уменьшить нагрузку Проверить выравнивание привода относительно машины
Электродвигатель работает, редуктор не работает	Отсутствуют или неисправны соединительные компоненты (муфты)	Проверить установку
	Неисправен редуктор	Проинформировать отдел технического обслуживания Lenze
	Сцепление расцеплено	Перевести сцепление в рабочее положение
Необычные шумы во время работы	Перегрузка	Уменьшить нагрузку Проверить выравнивание привода относительно машины
	Чрезмерная температура	Уменьшить нагрузку
Чрезмерная температура	Перегрузка	Уменьшить нагрузку
	Неэффективный отвод рассеиваемого тепла	Улучшить циркуляцию воздуха, очистить редуктор / электродвигатель
	Недостаточно смазки	Долить смазку в соответствии с предписаниями
Вибрации, шум	Наличие ослабленных крепежных элементов	Затянуть крепежные элементы
Обжимное кольцо прокручивается в месте соединения	Винты (болты) закручены с недостаточным моментом затяжки - Недостаточное количество проходов, не все винты (болты) затянуты правильно.	Необходимо проверить соблюдение технических требований в отношении сборки, габаритных размеров и материалов
	Вал машины и отверстие полого вала недостаточно обезжирены	
	Неправильные размеры компонентов - Проверить соответствие размеров, наличие неровностей	
	Слишком низкий предел текучести материала вала машины - Необходимо выполнение следующего условия: $Re > 300 \text{ Н/мм}^2$	
	Слишком низкие коэффициенты трения - Для шероховатости поверхности должно быть выполнено требование $Rz \leq 15 \text{ мкм}$	
	Обжимное кольцо было обезжирено, и таким образом винты (болты) и фаски находятся в сухом состоянии. Из-за неправильных коэффициентов трения обжимное кольцо не может быть должным образом затянуто.	
Утечка масла	Неправильный уровень масла для используемого монтажного положения	Проверить монтажное положение (см. заводскую табличку) и уровень масла
	Первоначальная незначительная утечка через уплотнительное кольцо вала	Оптимальные условия уплотнения формируются только после приработки деталей
	Избыточное давление из-за отсутствия вентиляции	Обеспечить вентиляцию в соответствии с монтажным положением
	Избыточное давление из-за загрязнения вентиляционного отверстия	Очистить вентиляционное отверстие
	Износ уплотнительных колец на валу	Проверить состояние области контакта уплотнительной кромки, при необходимости выполнить ремонт.
	Ослаблены винты (болты) крышки / фланца	Проверить затяжку всех крепежных винтов (болтов). Продолжить контроль за редуктором
Выброс масла из вентиляционного модуля редуктора	Несоответствующий уровень масла для применяемого монтажного положения и/или неправильное расположение вентиляционного модуля	Проверить монтажное положение (см. заводскую табличку) и уровень масла Проверить расположение вентиляционного модуля Использовать резервуар подпитки маслом



При измерении сопротивления принимать во внимание данные, указанные на заводской табличке тормоза.

Trouble (Неполадка)	Возможная причина	Средства защиты
Тормоз не отпускается Ненулевой воздушный зазор	Обрыв катушки	Измерить сопротивление катушки с помощью мультиметра: <ul style="list-style-type: none"> Сравнить измеренное сопротивление с номинальным. В случае слишком высокого сопротивления полностью заменить пружинный тормоз
	В катушке возникло межвитковое замыкание или короткое замыкание на землю	Измерить сопротивление катушки с помощью мультиметра: <ul style="list-style-type: none"> Сравнить измеренное сопротивление с номинальным. Если сопротивление слишком низкое, необходимо полностью заменить статор. Проверить катушку на короткое замыкание на землю с помощью мультиметра: <ul style="list-style-type: none"> При наличии короткого замыкания на землю полностью заменить пружинный тормоз.
	Повреждения или неправильные подключения в электрической цепи	Проверить электрическую цепь и внести необходимые исправления: <ul style="list-style-type: none"> Проверить целостность кабеля с помощью мультиметра. Заменить неисправный кабель.
	Повреждение или неправильное подключение выпрямителя	Измерить на выпрямителе напряжение постоянного тока с помощью мультиметра. Если напряжение постоянного тока равно нулю: <ul style="list-style-type: none"> Измерить на выпрямителе напряжение переменного тока. Если напряжение переменного тока равно нулю: <ul style="list-style-type: none"> Включить подачу напряжения питания Проверить предохранитель Проверьте проводку Если напряжение переменного тока в норме: <ul style="list-style-type: none"> Проверить выпрямитель Заменить неисправный выпрямитель Проверить катушку на наличие межвиткового замыкания или короткого замыкания на землю Если в выпрямителе многократно возникают сбои, необходимо полностью заменить пружинный тормоз, даже если не удается обнаружить межвитковое замыкание или короткое замыкание на землю. Ошибка может возникнуть только при повышении температуры.
	Неправильное проводное подключение микровыключателя	Проверить и исправить проводное подключение микровыключателя.
	Неправильная настройка микровыключателя	Полностью заменить статор и сообщить компании-изготовителю о неправильной настройке микровыключателя.
	Воздушный зазор s_1 слишком большой	Повторно отрегулировать воздушный зазор
Ротор не может вращаться свободно	Воздушный зазор s_1 слишком мал	Проверить воздушный зазор s_1 и, если необходимо, отрегулировать его.
Слишком малая толщина ротора	Ротор не был своевременно заменен	Заменить ротор
Слишком высокое напряжение	Напряжение в цепи тормоза не соответствует напряжению в цепи выпрямителя	Отрегулировать напряжение выпрямителя и тормоза, так чтобы они соответствовали друг другу.
Слишком низкое напряжение	Напряжение в цепи тормоза не соответствует напряжению в цепи выпрямителя	Отрегулировать напряжение выпрямителя и тормоза, так чтобы они соответствовали друг другу.
	Неисправен диод в выпрямителе	Заменить неисправный выпрямитель на соответствующий неповрежденный выпрямитель
Напряжение переменного тока не является напряжением питания	Отсутствует или неисправен предохранитель	Выбрать подключение, в котором имеется исправный предохранитель.



Технические данные

Стандарты и условия работы

Соответствие нормам и сертификаты

Соответствия		
CE	2009/125/EC	Директива на экодизайн (ErP) и соответствующие предписания по проектированию электродвигателей в соответствии с требованиями по охране окружающей среды
	2011/65/EU	Директива по ограничению использования опасных веществ (RoHS)
	2006/42/EC	Директива на машины и механизмы, относящаяся только к (разрешенным к применению) компонентам обеспечения безопасности, таким как энкодер или тормоз
	2014/35/EC	Директива по низковольтному оборудованию
	2014/30/EC	Директива по ЭМС (в отношении: типовой приводной системы, соответствующей принятым в ЕС спецификациям)
EAC	TP TC 004/2011	Евразийское соответствие безопасность низковольтного оборудования
	TP TC 020/2011	Евразийское соответствие Электромагнитная совместимость технических средств

Подтверждения		
cULus	e-CFR 431	Energy Efficiency Program for Certain Commercial and Industrial Equipment — не применяется в случае 8400 motec
	CSA C390	Energy Efficiency Test Methods for Three-Phase Induction Motors — не применяются в случае 8400 motec
	UL 1004-1	UL Standard for Rotating Electrical Machines — не применяется в случае 8400 motec
	UL 1004-8	UL Standard for Inverter Duty Motors UL Standard for Inverter Duty Motors — не применяется в случае 8400 motec
	CSA 22.1 No. 100	CSA Standard for Motors and Generators — не применяется в случае 8400 motec
cUR	UL 1004-1	UL Standard for Rotating Electrical Machines — применяется только в случае 8400 motec
	UL 1004-8	UL Standard for Inverter Duty Motors — применяется только в случае 8400 motec
	CSA 22.1 No. 100	CSA Standard for Motors and Generators — применяется только в случае 8400 motec
GB	GB 12350	GB Standard: Safety requirements of small-power motors
	GB 18613	GB Standard: Minimum allowable values of energy efficiency and energy efficiency grades for small and medium three-phase asynchronous motors — не применяются в случае 8400 motec
	GB/T 26572	GB Standard: Requirements on concentration limits for certain restricted substances in electrical and electronic products

Защита людей и защита устройства

Степень защиты			
RU	EN 60529, EN 60034-5	IP 54	Информация применима к состоянию законченного монтажа и готовности к использованию
		IP 55	
		IP 65	
		IP 66	

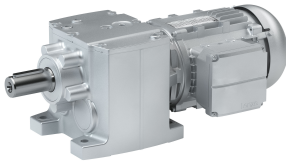
Класс нагревостойкости			
При эксплуатации	EN 60034-1	B (130 °C)	При эксплуатации
Изоляционная конструкция		F (155 °C)	Изоляционная конструкция

Предельно допустимое напряжение		
IVIC C	МЭК 60034-18-41	500 В

EMC данные

Уровень помех		
Выполнены требования в соответствии с	EN 60034-1	Необходима заключительная общая оценка приводной системы

Помехозащищенность			
-	EN 60034-1	Требования выполнены	Необходима заключительная общая оценка приводной системы



Технические данные

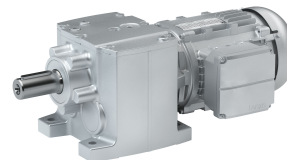
Стандарты и условия работы
Условия окружающей среды

Условия окружающей среды

Энергоэффективность			
Высокая эффективность	EN 60034-30-1	Класс IE2	
Премиум-эффективность		Класс IE3	
Климат			
Хранение	EN 60721-3-1	1КЗ (-25 ... +60 °C)	
Транспортировка	EN 60721-3-2	2КЗ (-25 ... +70 °C)	
Режим работы	EN 60721-3-3	3КЗ (0 ... +40 °C)	
	-	-30 ... +10 °C	В зависимости от системы контроля температуры. Необходимо учитывать данные по температуре окружающей среды, указанные на заводской табличке.
		-30 ... +40 °C	
Высота над уровнем моря			
0...1000 м над у. м.	-	-	-
Влажность воздуха			
Влажность воздуха	-	без образования конденсата, средняя относительная влажность 85 %	

Технические данные

Данные двигателя
Номинальные данные

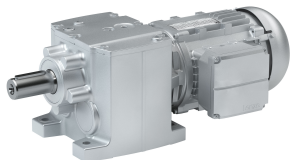


Данные двигателя

Номинальные данные

Номинальные данные 50 Гц

Электродвигатель			M55BH				
			063S04	063M04	063L04	071M04	071L04
Номинальная мощность	$P_{\text{ном}}$	кВт	0.12	0.18	0.25	0.37	0.55
Расчетная частота вращения	$n_{\text{ном}}$	об/мин	1415	1400	1390	1425	1430
Макс. частота вращения	n_{max}	об/мин	4500	4500	4500	4500	4500
Номинальное напряжение							
треугольник	$V_{\text{ном, } \Delta}$	В	230	230	230	230	230
звезда	$V_{\text{ном, } Y}$	В	400	400	400	400	400
Номинальный ток							
230 В	$I_{\text{ном, } \Delta}$	А	0.710	0.940	1.18	1.71	2.34
400 В	$I_{\text{ном, } Y}$	А	0.410	0.540	0.680	0.990	1.35
Пусковой ток	I_a	А	1.40	1.94	2.60	4.23	6.32
Расчетный момент	$M_{\text{ном}}$	Нм	0.810	1.23	1.72	2.48	3.67
Пусковой момент	M_a	Нм	1.54	2.46	3.44	4.45	6.95
Опрокидывающий момент	M_b	Нм	1.94	2.83	3.78	6.92	11.3
Коэффициент мощности	$\cos \varphi$		0.68	0.72	0.76	0.74	0.76
КПД							
при 50 % $P_{\text{ном}}$	η		0.549	0.625	0.695	0.695	0.758
при 75 % $P_{\text{ном}}$	η		0.591	0.647	0.685	0.727	0.771
при 100 % $P_{\text{ном}}$	η		0.591	0.647	0.685	0.727	0.771
Момент инерции масс	Дж	кгсм ²	2.4	2.9	3.7	9.1	13.3
Вес	м	кг	4.32	4.77	5.77	7.77	8.97



Технические данные

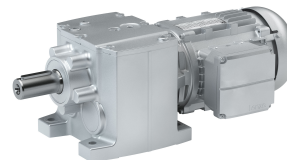
Данные двигателя
Номинальные данные

Электродвигатель			M55BP					
			080M04	090M04	090L04	100M04	100L04	112M04
Номинальная мощность	$P_{\text{ном}}$	кВт	0.75	1.1	1.5	2.2	3	4
Расчетная частота вращения	$n_{\text{ном}}$	об/мин	1455	1465	1465	1470	1470	1470
Макс. частота вращения	n_{max}	об/мин	4500	4500	4500	4500	4500	4500
Номинальное напряжение								
треугольник	$V_{\text{ном, } \Delta}$	В	230	230	230	230	230	230
звезда	$V_{\text{ном, } Y}$	В	400	400	400	400	400	400
Номинальный ток								
230 В	$I_{\text{ном, } \Delta}$	А	2.77	4.00	5.51	7.72	10.6	13.5
400 В	$I_{\text{ном, } Y}$	А	1.60	2.31	3.18	4.46	6.10	7.82
Пусковой ток	I_a	А	8.91	16.4	22.5	35.8	47.1	58.3
Расчетный момент	$M_{\text{ном}}$	Нм	4.92	7.17	9.78	14.3	19.5	26.0
Пусковой момент	M_a	Нм	7.38	14.4	20.6	31.3	43.1	44.1
Опрокидывающий момент	M_b	Нм	16.2	25.2	34.3	49.8	66.6	83.1
Коэффициент мощности	$\cos \varphi$		0.84	0.83	0.82	0.83	0.84	0.86
КПД								
при 50 % $P_{\text{ном}}$	η		0.826	0.844	0.851	0.879	0.883	0.898
при 75 % $P_{\text{ном}}$	η		0.825	0.841	0.853	0.867	0.877	0.886
при 100 % $P_{\text{ном}}$	η		0.825	0.841	0.853	0.867	0.877	0.886
Момент инерции масс	Дж	кгсм ²	27.2	53.8	58.3	123	130.3	198
Вес	м	кг	12.28	17.33	18.43	30.41	31.61	40.38

Электродвигатель			M55BP					
			132M04	132L04	160M04	160L04	180M04	180L04
Номинальная мощность	$P_{\text{ном}}$	кВт	5.5	7.5	11	15	18.5	22
Расчетная частота вращения	$n_{\text{ном}}$	об/мин	1480	1480	1485	1485	1485	1480
Макс. частота вращения	n_{max}	об/мин	4500	4500	4500	4500	4500	4500
Номинальное напряжение								
треугольник	$V_{\text{ном, } \Delta}$	В	230	230	230	230	230	230
звезда	$V_{\text{ном, } Y}$	В	400	400	400	400	400	400
Номинальный ток								
230 В	$I_{\text{ном, } \Delta}$	А	18.3	25.4	36.0	49.2	57.6	67.2
400 В	$I_{\text{ном, } Y}$	А	10.6	14.6	20.8	28.4	33.3	38.8
Пусковой ток	I_a	А	84.9	117	163	228	315	312
Расчетный момент	$M_{\text{ном}}$	Нм	35.5	48.4	70.7	96.5	119	142
Пусковой момент	M_a	Нм	53.3	77.6	98.9	144	251	241
Опрокидывающий момент	M_b	Нм	131	179	226	308	465	467
Коэффициент мощности	$\cos \varphi$		0.86	0.85	0.86	0.849	0.893	0.906
КПД								
при 50 % $P_{\text{ном}}$	η		0.903	0.908	0.920	0.928	0.932	0.937
при 75 % $P_{\text{ном}}$	η		0.896	0.904	0.914	0.921	0.926	0.930
при 100 % $P_{\text{ном}}$	η		0.896	0.904	0.914	0.921	0.926	0.930
Момент инерции масс	Дж	кгсм ²	470.6	485.9	1360	1550	2330	2400
Вес	м	кг	61.82	64.26	168.4	183.2	244.6	255.3

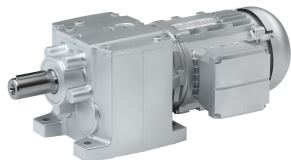
Технические данные

Данные двигателя
Номинальные данные



Номинальные данные 60 Гц

Электродвигатель			M55BH				
			063S04	063M04	063L04	071M04	071L04
Номинальная мощность	$P_{\text{ном}}$	кВт	0.12	0.18	0.25	0.37	0.55
Расчетная частота вращения	$n_{\text{ном}}$	об/мин	1725	1715	1710	1735	1740
Макс. частота вращения	n_{max}	об/мин	4500	4500	4500	4500	4500
Номинальное напряжение							
звезда	$V_{\text{ном, Y}}$	В	460	460	460	460	460
Номинальный ток							
460 В	$I_{\text{ном, Y}}$	А	0.370	0.480	0.600	0.880	1.21
Пусковой ток	I_{a}	А	1.47	2.07	2.68	4.28	6.32
Расчетный момент	$M_{\text{ном}}$	Нм	0.700	1.00	1.40	2.00	3.00
Пусковой момент	M_{a}	Нм	1.54	2.32	3.08	3.88	5.74
Опрокидывающий момент	M_{b}	Нм	2.01	2.83	3.78	6.94	10.9
Коэффициент мощности	$\cos \varphi$		0.62	0.67	0.71	0.7	0.73
КПД							
при 50 % $P_{\text{ном}}$	η		0.564	0.640	0.704	0.708	0.762
при 75 % $P_{\text{ном}}$	η		0.637	0.680	0.700	0.720	0.755
при 100 % $P_{\text{ном}}$	η		0.640	0.680	0.700	0.720	0.755
Момент инерции масс	Дж	кгсм ²	2.4	2.9	3.7	9.1	13.3
Вес	м	кг	4.32	4.77	5.77	7.77	8.97



Технические данные

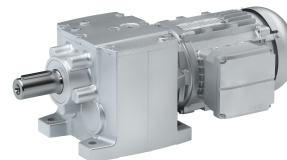
Данные двигателя
Номинальные данные

Электродвигатель			M55BP					
			080M04	090M04	090L04	100M04	100L04	112M04
Номинальная мощность	$P_{\text{ном}}$	кВт	0.75	1.1	1.5	2.2	3	4
Расчетная частота вращения	$n_{\text{ном}}$	об/мин	1760	1770	1770	1775	1770	1775
Макс. частота вращения	n_{max}	об/мин	4500	4500	4500	4500	4500	4500
Номинальное напряжение								
звезда	$V_{\text{ном, Y}}$	В	460	460	460	460	460	460
Номинальный ток								
460 В	$I_{\text{ном, Y}}$	А	1.40	2.02	2.78	3.93	5.31	6.82
Пусковой ток	I_a	А	8.71	16.2	22.0	35.6	46.1	57.2
Расчетный момент	$M_{\text{ном}}$	Нм	4.10	5.90	8.10	11.8	16.2	21.5
Пусковой момент	M_a	Нм	6.09	12.5	17.8	27.3	37.1	38.7
Опрокидывающий момент	M_b	Нм	15.8	23.8	32.4	46.2	62.9	79.6
Коэффициент мощности	$\cos \varphi$		0.82	0.81	0.8	0.82	0.82	0.85
КПД								
при 50 % $P_{\text{ном}}$	η		0.831	0.846	0.855	0.880	0.885	0.901
при 75 % $P_{\text{ном}}$	η		0.852	0.865	0.865	0.895	0.895	0.895
при 100 % $P_{\text{ном}}$	η		0.855	0.865	0.865	0.895	0.895	0.895
Момент инерции масс	Дж	кгсм ²	27.2	53.8	58.3	123	130.3	198
Вес	м	кг	12.28	17.33	18.43	30.41	31.61	40.38

Электродвигатель			M55BP					
			132M04	132L04	160M04	160L04	180M04	180L04
Номинальная мощность	$P_{\text{ном}}$	кВт	5.5	7.5	11	15	18.5	22
Расчетная частота вращения	$n_{\text{ном}}$	об/мин	1780	1780	1785	1785	1785	1780
Макс. частота вращения	n_{max}	об/мин	4500	4500	4500	4500	4500	4500
Номинальное напряжение								
звезда	$V_{\text{ном, Y}}$	В	460	460	460	460	460	460
Номинальный ток								
460 В	$I_{\text{ном, Y}}$	А	9.26	12.8	18.2	24.7	29.0	33.8
Пусковой ток	I_a	А	81.3	112	156	216	305	304
Расчетный момент	$M_{\text{ном}}$	Нм	29.5	40.2	58.8	80.2	99.0	118
Пусковой момент	M_a	Нм	44.2	64.5	82.1	120	208	212
Опрокидывающий момент	M_b	Нм	121	169	205	281	425	423
Коэффициент мощности	$\cos \varphi$		0.85	0.83	0.85	0.843	0.885	0.901
КПД								
при 50 % $P_{\text{ном}}$	η		0.902	0.909	0.919	0.926	0.929	0.936
при 75 % $P_{\text{ном}}$	η		0.914	0.917	0.924	0.930	0.936	0.936
при 100 % $P_{\text{ном}}$	η		0.917	0.917	0.924	0.930	0.936	0.936
Момент инерции масс	Дж	кгсм ²	470.6	485.9	1360	1550	2330	2400
Вес	м	кг	61.82	64.26	168.4	183.2	244.6	255.3

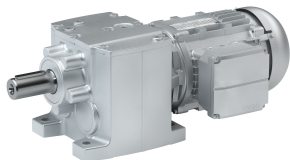
Технические данные

Данные двигателя
Номинальные данные



Номинальные данные 87 Гц

Электродвигатель			M55BH				
			063S04	063M04	063L04	071M04	071L04
Номинальная мощность	$P_{\text{ном}}$	кВт	0.21	0.33	0.45	0.66	1
Расчетная частота вращения	$n_{\text{ном}}$	об/мин	2525	2505	2500	2535	2540
Макс. частота вращения	n_{max}	об/мин	4500	4500	4500	4500	4500
Макс. крутящий момент	M_{max}	Нм	3.20	4.90	6.90	9.90	14.7
Номинальное напряжение							
треугольник	$V_{\text{ном, } \Delta}$	В	400	400	400	400	400
Номинальный ток							
400 В	$I_{\text{ном, } \Delta}$	А	0.740	0.970	1.19	1.75	2.42
Расчетный момент	$M_{\text{ном}}$	Нм	0.794	1.26	1.72	2.49	3.76
Коэффициент мощности	$\cos \varphi$		0.6	0.68	0.72	0.7	0.74
КПД							
при 50 % $P_{\text{ном}}$	η		0.598	0.675	0.729	0.730	0.781
при 75 % $P_{\text{ном}}$	η		0.670	0.726	0.768	0.777	0.816
при 100 % $P_{\text{ном}}$	η		0.702	0.744	0.776	0.792	0.826
Момент инерции масс	Дж	кгсм ²	2.4	2.9	3.7	9.1	13.3
Вес	м	кг	4.32	4.77	5.77	7.77	8.97



Технические данные

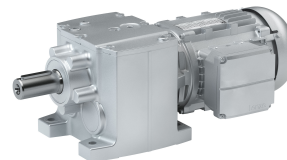
Данные двигателя
Номинальные данные

Электродвигатель			M55BP					
			080M04	090M04	090L04	100M04	100L04	112M04
Номинальная мощность	$P_{\text{ном}}$	кВт	1.35	1.9	2.6	3.9	5.2	7.35
Расчетная частота вращения	$n_{\text{ном}}$	об/мин	2565	2575	2575	2580	2580	2580
Макс. частота вращения	n_{max}	об/мин	4500	4500	4500	4500	4500	4500
Макс. крутящий момент	M_{max}	Нм	19.7	28.7	39.1	57.2	78.0	104
Номинальное напряжение								
треугольник	$V_{\text{ном, Δ}}$	В	400	400	400	400	400	400
Номинальный ток								
400 В	$I_{\text{ном, Δ}}$	А	2.82	3.94	5.48	7.83	10.4	14.1
Расчетный момент	$M_{\text{ном}}$	Нм	5.03	7.05	9.64	14.4	19.2	27.2
Коэффициент мощности	$\cos \varphi$		0.83	0.82	0.8	0.83	0.82	0.86
КПД								
при 50 % $P_{\text{ном}}$	η		0.845	0.855	0.864	0.889	0.893	0.909
при 75 % $P_{\text{ном}}$	η		0.865	0.878	0.883	0.904	0.906	0.917
при 100 % $P_{\text{ном}}$	η		0.868	0.882	0.886	0.906	0.907	0.913
Момент инерции масс	Дж	кгсм ²	27.2	53.8	58.3	123	130.3	198
Вес	м	кг	12.28	17.33	18.43	30.41	31.61	40.38

Электродвигатель			M55BP					
			132M04	132L04	160M04	160L04	180M04	180L04
Номинальная мощность	$P_{\text{ном}}$	кВт	9.6	13.1	19.2	26.3	32.2	38.5
Расчетная частота вращения	$n_{\text{ном}}$	об/мин	2590	2590	2595	2595	2590	2590
Макс. частота вращения	n_{max}	об/мин	4500	4500	4500	4500	4500	4500
Макс. крутящий момент	M_{max}	Нм	142	194	283	386	476	568
Номинальное напряжение								
треугольник	$V_{\text{ном, Δ}}$	В	400	400	400	400	400	400
Номинальный ток								
400 В	$I_{\text{ном, Δ}}$	А	18.4	25.4	36.1	49.2	57.5	67.6
Расчетный момент	$M_{\text{ном}}$	Нм	35.4	48.3	70.7	96.8	119	142
Коэффициент мощности	$\cos \varphi$		0.85	0.84	0.85	0.847	0.892	0.906
КПД								
при 50 % $P_{\text{ном}}$	η		0.908	0.914	0.922	0.929	0.932	0.939
при 75 % $P_{\text{ном}}$	η		0.920	0.925	0.934	0.939	0.941	0.945
при 100 % $P_{\text{ном}}$	η		0.922	0.925	0.935	0.940	0.942	0.944
Момент инерции масс	Дж	кгсм ²	470.6	485.9	1360	1550	2330	2400
Вес	м	кг	61.82	64.26	168.4	183.2	244.6	255.3

Технические данные

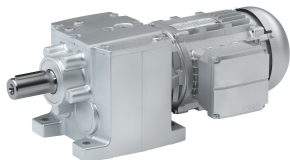
Данные двигателя
Регламент об экодизайне



Регламент об экодизайне

Информация о продукте в соответствии с ПРАВИЛАМИ (ЕС) 2019/1781 (ПРИЛОЖЕНИЕ I, раздел 2)

Номинальный КПД при полной нагрузке	η_N	%	59.1	64	64.7	68	68.5	70	72.7	72
КПД при 75 % номинальной нагрузке	η	%	59.1	63.7	64.7	68	68.5	70	72.7	72
КПД при 50 % номинальной нагрузке	η	%	54.9	56.4	62.5	64	69.5	70.4	69.5	70.8
Уровень эффективности			IE2							
Имя производителя			Lenze SE · Hans-Lenze-Str. 1 · 31855 Aerzen · GERMANY							
Реестровый номер организации			Hannover HRB 204803							
Идентификатор модели изделия			M55BH063S04	M55BH063M04			M55BH063L04		M55BH071M04	
Количество полюсов двигателя			4							
Номинальная выходная мощность	P_N	кВт	0.12		0.18		0.25		0.37	
Номинальная входная частота	f_N	Гц	50	60	50	60	50	60	50	60
Номинальное напряжение	U_N	В	400	460	400	460	400	460	400	460
Номинальная скорость	n_N	мин ⁻¹	1415	1725	1400	1715	1390	1710	1425	1735
Количество фаз двигателя			Трёхфазный двигатель							
Высота над уровнем моря		м	0 ... 1000							
Температура окружающего воздуха		°C	-30 ... +40							
Максимальная рабочая температура		°C	155							
Потенциально взрывоопасные среды			Эксплуатация во взрывоопасных средах не допускается							



Технические данные

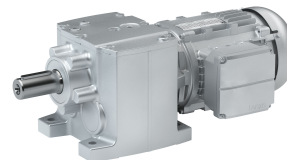
Данные двигателя
Регламент об экодизайне

Номинальный КПД при полной нагрузке	η_N	%	77.1	75.5	82.5	85.5	84.1	86.5	85.3	86.5
КПД при 75 % номинальной нагрузке	η	%	77.1	75.5	82.5	85.2	84.1	86.5	85.3	86.5
КПД при 50 % номинальной нагрузке	η	%	75.8	76.2	82.6	83.1	84.4	84.6	85.1	85.5
Уровень эффективности			IE2			IE3				
Имя производителя			Lenze SE · Hans-Lenze-Str. 1 · 31855 Aerzen · GERMANY							
Реестровый номер организации			Hannover HRB 204803							
Идентификатор модели изделия			M55BH071L04		M55BP080M04		M55BP090M04		M55BP090L04	
Количество полюсов двигателя			4							
Номинальная выходная мощность	P_N	кВт	0.55		0.75		1.1		1.5	
Номинальная входная частота	f_N	Гц	50	60	50	60	50	60	50	60
Номинальное напряжение	U_N	В	400	460	400	460	400	460	400	460
Номинальная скорость	n_N	мин ⁻¹	1430	1740	1455	1760	1465	1770	1465	1770
Количество фаз двигателя			Трёхфазный двигатель							
Высота над уровнем моря		м	0 ... 1000							
Температура окружающего воздуха		°С	-30 ... +40							
Максимальная рабочая температура		°С	155							
Потенциально взрывоопасные среды			Эксплуатация во взрывоопасных средах не допускается							

Номинальный КПД при полной нагрузке	η_N	%	86.7	89.5	87.7	89.5	88.6	89.5	89.6	91.7
КПД при 75 % номинальной нагрузке	η	%	86.7	89.5	87.7	89.5	88.6	89.5	89.6	91.4
КПД при 50 % номинальной нагрузке	η	%	87.9	88	88.3	88.5	89.8	90.1	90.3	90.2
Уровень эффективности			IE3							
Имя производителя			Lenze SE · Hans-Lenze-Str. 1 · 31855 Aerzen · GERMANY							
Реестровый номер организации			Hannover HRB 204803							
Идентификатор модели изделия			M55BP100M04		M55BP100L04		M55BP112M04		M55BP132M04	
Количество полюсов двигателя			4							
Номинальная выходная мощность	P_N	кВт	2.2		3		4		5.5	
Номинальная входная частота	f_N	Гц	50	60	50	60	50	60	50	60
Номинальное напряжение	U_N	В	400	460	400	460	400	460	400	460
Номинальная скорость	n_N	мин ⁻¹	1470	1775	1470	1770	1470	1775	1480	1780
Количество фаз двигателя			Трёхфазный двигатель							
Высота над уровнем моря		м	0 ... 1000							
Температура окружающего воздуха		°С	-30 ... +40							
Максимальная рабочая температура		°С	155							
Потенциально взрывоопасные среды			Эксплуатация во взрывоопасных средах не допускается							

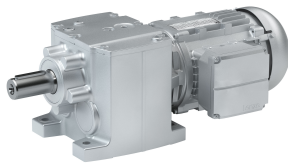
Технические данные

Данные двигателя
Регламент об экодизайне



Номинальный КПД при полной нагрузке	η_N	%	90.4	91.7	91.4	92.4	92.1	93	92.6	93.6
КПД при 75 % номинальной нагрузке	η	%	90.4	91.7	91.4	92.4	92.1	93	92.6	93.6
КПД при 50 % номинальной нагрузке	η	%	90.8	90.9	92	91.9	92.8	92.6	93.2	92.9
Уровень эффективности			IE3							
Имя производителя			Lenze SE · Hans-Lenze-Str. 1 · 31855 Aerzen · GERMANY							
Реестровый номер организации			Hannover HRB 204803							
Идентификатор модели изделия			M55BP132L04	M55BP160M04	M55BP160L04	M55BP180M04				
Количество полюсов двигателя			4							
Номинальная выходная мощность	P_N	кВт	7.5		11		15		18.5	
Номинальная входная частота	f_N	Гц	50	60	50	60	50	60	50	60
Номинальное напряжение	U_N	В	400	460	400	460	400	460	400	460
Номинальная скорость	n_N	мин ⁻¹	1480	1780	1485	1785	1485	1785	1485	1785
Количество фаз двигателя			Трёхфазный двигатель							
Высота над уровнем моря		м	0 ... 1000							
Температура окружающего воздуха		°C	-30 ... +40							
Максимальная рабочая температура		°C	155							
Потенциально взрывоопасные среды			Эксплуатация во взрывоопасных средах не допускается							

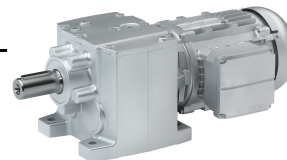
Номинальный КПД при полной нагрузке	η_N	%	93				93.6			
КПД при 75 % номинальной нагрузке	η	%	93				93.6			
КПД при 50 % номинальной нагрузке	η	%	93.7				93.6			
Уровень эффективности			IE3							
Имя производителя			Lenze SE · Hans-Lenze-Str. 1 · 31855 Aerzen · GERMANY							
Реестровый номер организации			Hannover HRB 204803							
Идентификатор модели изделия			M55BP180L04							
Количество полюсов двигателя			4							
Номинальная выходная мощность	P_N	кВт	22							
Номинальная входная частота	f_N	Гц	50				60			
Номинальное напряжение	U_N	В	400				460			
Номинальная скорость	n_N	мин ⁻¹	1480				1780			
Количество фаз двигателя			Трёхфазный двигатель							
Высота над уровнем моря		м	0 ... 1000							
Температура окружающего воздуха		°C	-30 ... +40							
Максимальная рабочая температура		°C	155							
Потенциально взрывоопасные среды			Эксплуатация во взрывоопасных средах не допускается							



Технические данные

Данные двигателя
Регламент об экодизайне

Эффективность (η_N , η) КПД относится к номинальному напряжению и опорной температуре окружающей среды 25 °С.



Указания по защите окружающей среды и вторичной переработке

На протяжении многих лет компания Lenze проходит сертификацию на соответствие международному стандарту на системы экологического менеджмента DIN EN ISO 14001. В связи с проводимой нами экологической политикой и связанной с ней ответственностью за климатические изменения мы хотим довести до вашего сведения следующую информацию об опасных ингредиентах и порядке вторичной переработки продукции Lenze и ее упаковки:



Продукция Lenze частично подпадает под действие директивы ЕС 2011/65/ЕС об ограничении использования некоторых опасных веществ в электрическом и электронном оборудовании (RoHS). Это документально подтверждено в декларации соответствия требованиям ЕС и знаком CE.



Продукция Lenze не подпадает под действие директивы ЕС 2012/19/ЕС об отходах электрического и электронного оборудования (WEEE), однако в состав некоторых изделий входят элементы питания / аккумуляторы, в отношении которых действуют требования директивы ЕС 2006/66/ЕС (директива об аккумуляторах). О необходимости утилизации этой продукции отделено от бытовых отходов указывает соответствующий знак с перечеркнутым мусорным баком. Все входящие в комплект элементы питания / аккумуляторы рассчитаны на работу в течение всего срока службы изделия и не требуют замены или извлечения конечным пользователем.

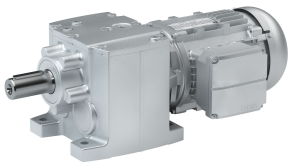


Продукция Lenze, как правило, продается в картонной или пластиковой упаковке. Данная упаковка соответствует требованиям директивы ЕС 94/62/ЕС на упаковку и отходы от упаковки (директива на упаковку). Необходимый способ утилизации обозначается соответствующими этикетками для каждого конкретного материала со знаком переработки в виде треугольника.

Пример: «21 — прочий картон»

REACH

Продукция Lenze подпадает под действие Европейского регламента ЕС № 1907/2006 (REACH, регулирующего производство и оборот всех химических веществ). При использовании по назначению какое-либо воздействие веществ на человека, животных и окружающую среду исключено.



Продукция Lenze является промышленной электрической и электронной продукцией, которая подлежит утилизации с использованием надлежащих профессиональных методов. Как механические, так и электрические компоненты, такие как электродвигатели, редукторы или инверторы, содержат ценное сырье, которое может быть переработано и использовано повторно. Поэтому очень важно и целесообразно с экономической и экологической точек зрения обеспечить надлежащую вторичную переработку и, таким образом, максимально эффективное использование материальных ресурсов.

- Согласуйте порядок утилизации с компанией, специализирующейся на утилизации отходов.
- По возможности разделяйте механические и электрические компоненты, упаковку, опасные отходы (например, редукторное масло) и элементы питания / аккумуляторы.
- Утилизируйте разделенные отходы надлежащим, экологически безопасным образом (отдельно от бытовых и коммунальных крупногабаритных отходов).

Что необходимо утилизировать?	Материал	Указания по утилизации
Поддоны	Дерево	Вернуть компании-изготовителю, экспедитору или в пункт сбора повторно используемых материалов
Упаковочный материал	Бумага, картон, пластик	Собрать и утилизировать отдельно
Изделия (компоненты)		
Электронные устройства	Металл, пластик, печатные платы, радиаторы	Электронные отходы должны быть переданы на переработку компании, специализирующейся на утилизации такого рода отходов
Редуктор	Масло	Слить масло и утилизировать отдельно
	Чугун, сталь, алюминий	Утилизировать как металлический лом
Моторы	Чугун, медь, роторы, магниты, заливочные компаунды	Лом двигателей должен быть передан на переработку компании, специализирующейся на утилизации такого рода отходов
Сухозаряженные батареи / аккумуляторы		Использованные батареи / аккумуляторы должны быть переданы на переработку компании, специализирующейся на утилизации такого рода отходов



С дополнительной информацией по обязательствам компании Lenze в отношении охраны окружающей среды и климата, а также по теме энергоэффективности вы можете ознакомиться на сате:

www.Lenze.com → ключевые слова: «Устойчивое развитие»

Lenze SE
Postfach 101352 · 31763 Hameln
Hans-Lenze-Straße 1 · 31855 Aerzen
GERMANY
Hannover HRB 204803
Phone +49 5154 82-0
Fax +49 5154 82-2800
sales.de@lenze.com
www.Lenze.com