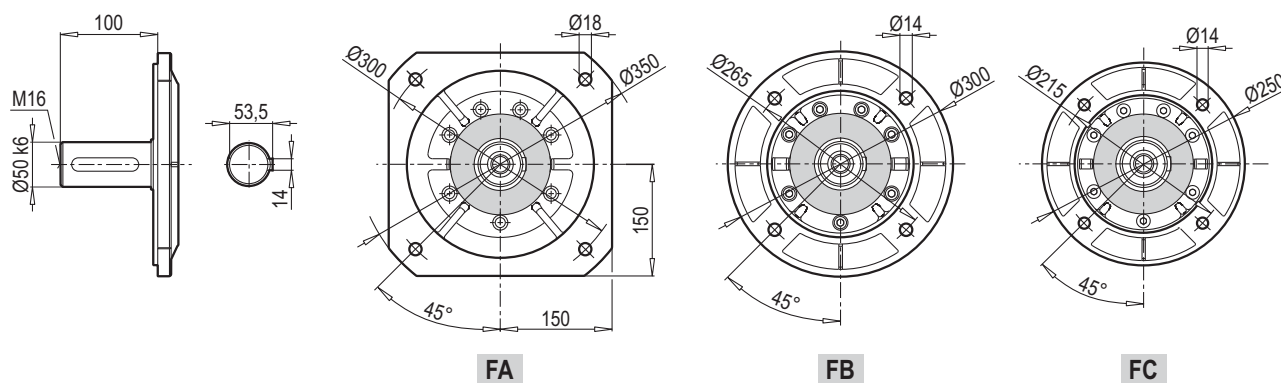
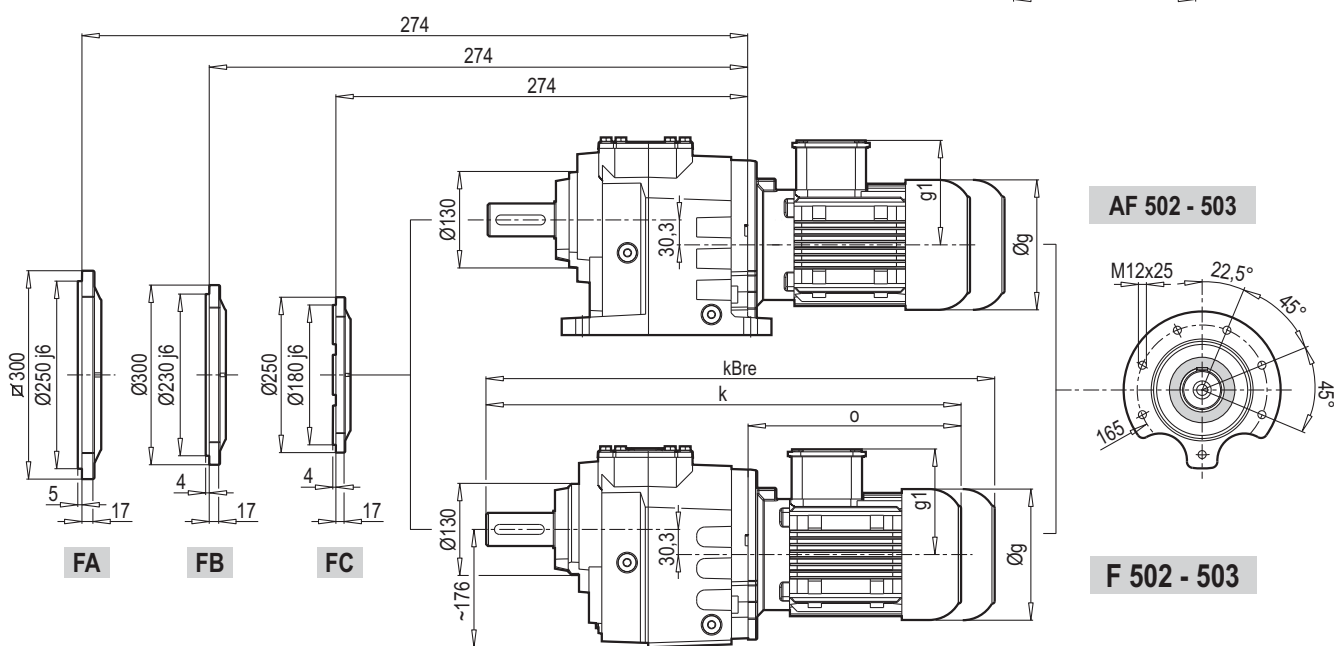
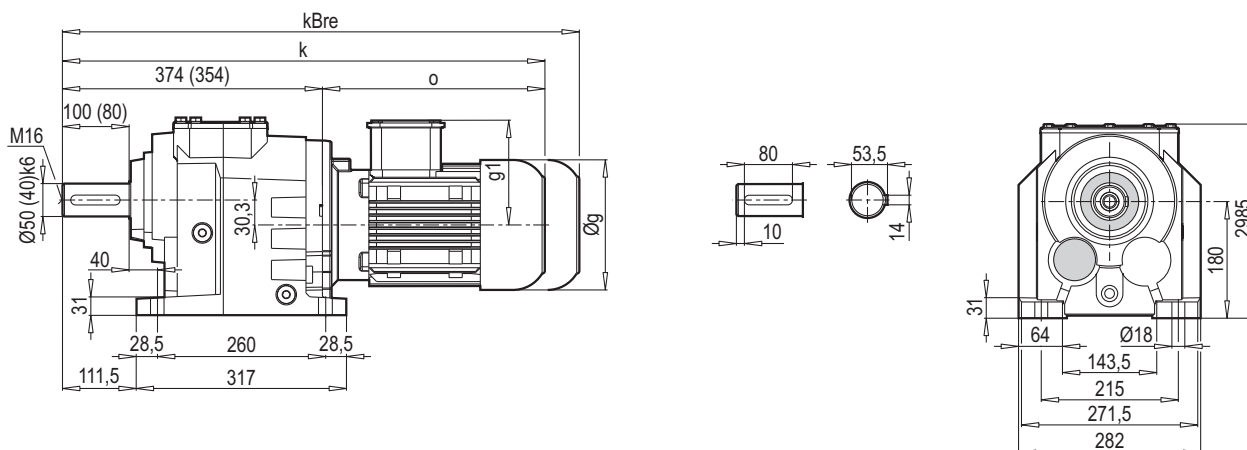
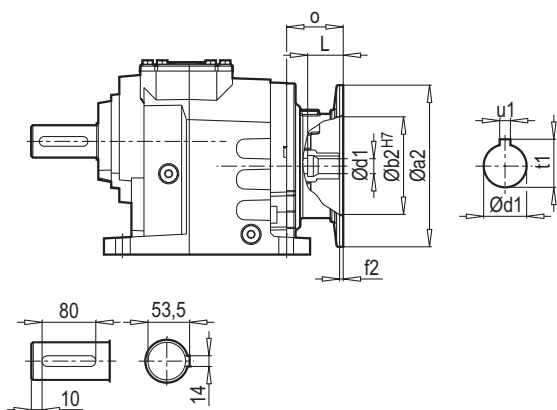


A 502 - 503

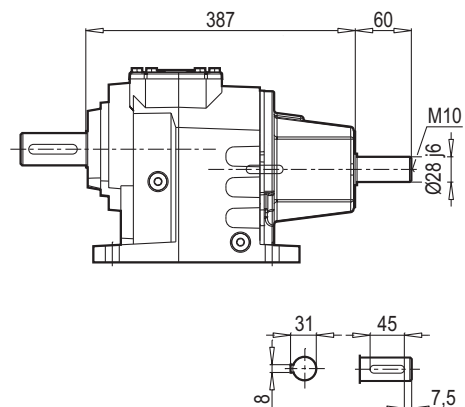


	80 M	90 S	90 L	100 L	112 M	132 S	132 M	160 M/L
g	159	193	193	217	232	279	279	323
g1	127	151	151	160	168	182	182	200
k	621 (601)	667 (647)	687 (667)	710 (690)	763 (743)	770 (750)	805 (785)	892 (872)
kBre	683 (663)	740 (720)	760 (740)	791 (771)	843 (823)	878 (858)	946 (926)	1044 (1024)
o	247	293	313	336	389	396	431	518

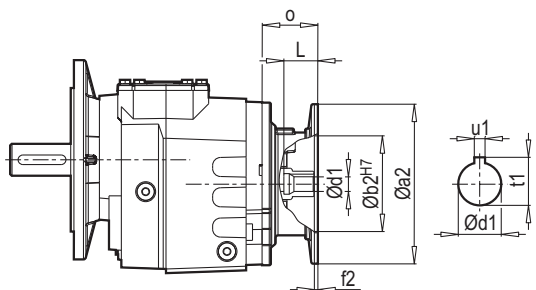
A - PAM



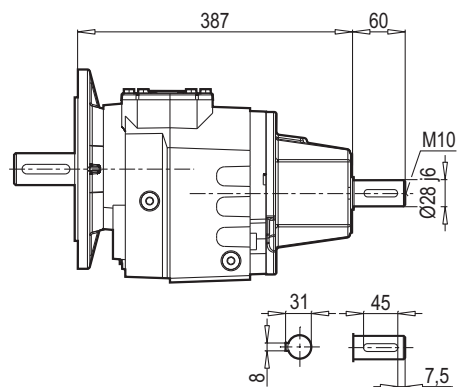
A - W



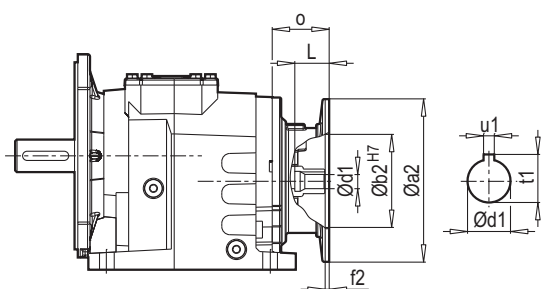
F - PAM



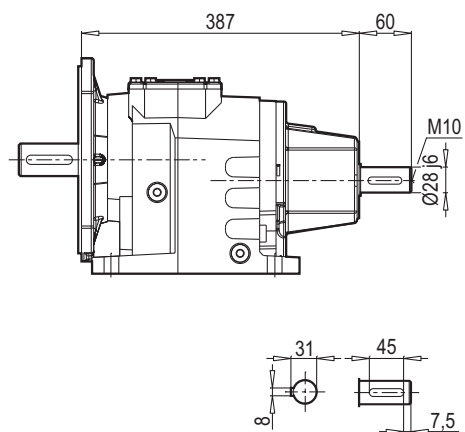
F - W



AF - PAM



AF - W



	80	90	100	112	132	160			
a2	200	200	250	250	300	350			
b2	130	130	180	180	230	250			
d1	19	24	28	28	38	42			
f2	5	5	5,5	5,5	5,5	7			
L	42	52	62	62	82	112			
u1	6	8	8	8	10	12			
t1	21,8	27,3	31,3	31,3	41,3	45,3			
o	70	70	85	85	110	158			