

Датчик наличия препятствия на конвейерной ленте INNOLevel BHS

Инструкция по эксплуатации

Назначение/Принцип действия

Датчик BHS предназначен для контроля рабочего процесса ленточного конвейера. При возникновении на конвейерной ленте препятствия или постороннего предмета, датчик выдает сигнал за светозвуковое оборудование для оповещения персонала либо на аварийное отключение конвейера, предотвращая тем самым повреждение элементов конвейера.

После срабатывания датчик BHS возвращается в рабочее положение автоматически.

Применение

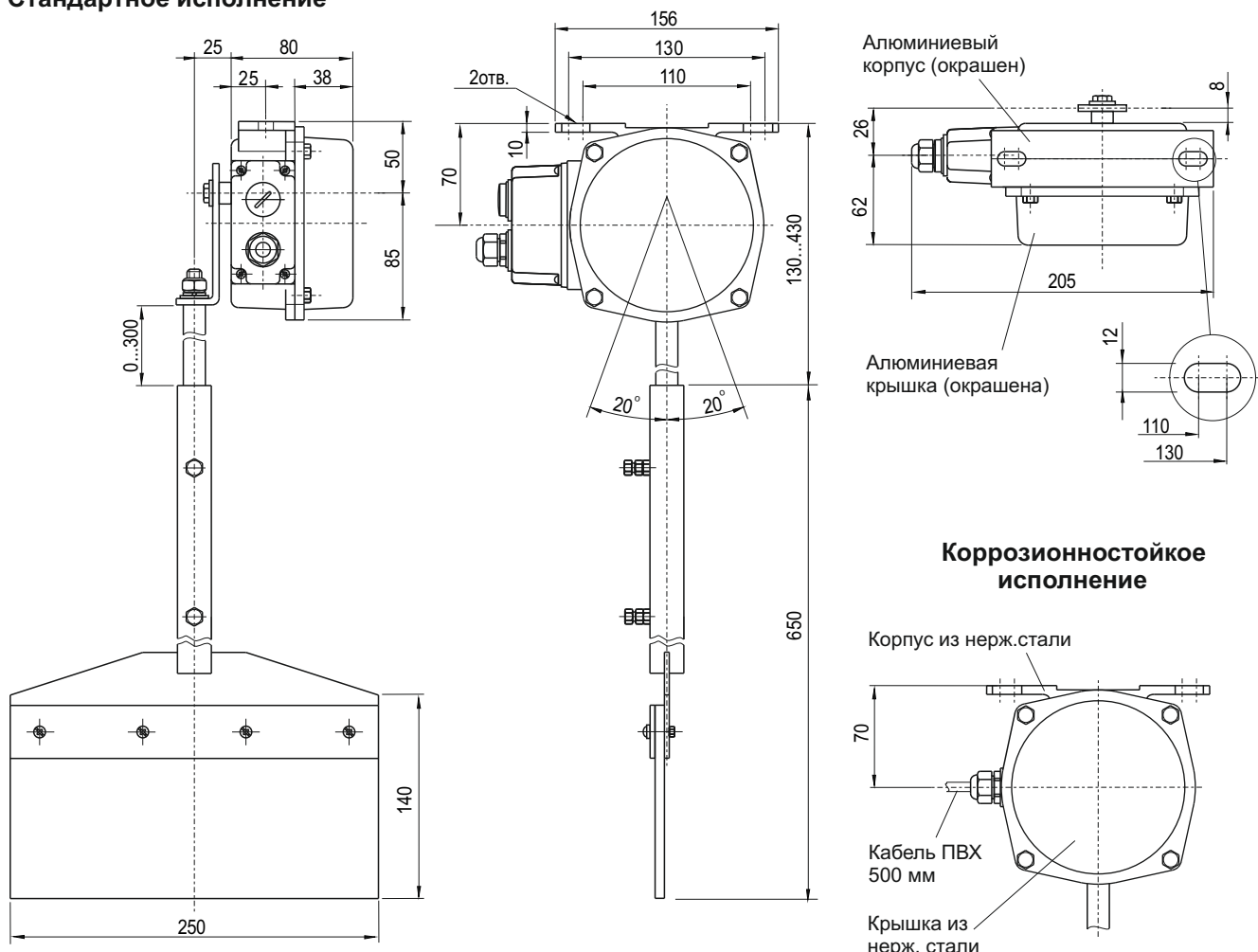
- Стандартные ленточные конвейеры
- Упаковочные линии
- Системы погрузки / разгрузки судов
- Транспортеры открытого типа

Датчик BHS является экономичным решением и обладает рядом преимуществ:

- Пыле- и влагонепроницаемый корпус, материал – алюминий, IP 67
- Оповещение персонала либо тключение системы при наклоне рычага под углом $20 \pm 2^\circ$
- Применение датчиков BHS обеспечивает снижение времени простоя оборудования, имущественного ущерба и расходов, связанных с заменой поврежденных элементов конвейера, образованием затора
- Опционально коррозионностойкое исполнение из нержавеющей стали SUS304

Размеры(мм)/Материалы

Стандартное исполнение



Принцип работы

Штанга с лопаткой размещена на рычаге вертикально под воздействием собственного веса. В случае возникновения препятствия на конвейерной ленте либо избыточного уровня транспортируемого материала, поверхность лопатки входит во взаимодействие с этим объектом, штанга отклоняется под воздействием его движения, угол ее положения изменяется. При этом состояние датчика восстанавливается автоматически как только взаимодействие с материалом или препятствием прекратится.

Датчик BHS снабжен одним микровыключателем, приводящимися в действие при отклонении штанги с лопаткой на угол более 20 градусов относительно нормального положения.

Электрические характеристики:

Электросоединение	Кабельный ввод M20x1,5 для стандартного исполнения Кабель ПВХ, 500 мм для коррозионностойкого исполнения
Выходной сигнал	10 А, 250 В перем. тока, 1 релейный выход
Сопротивление изоляции	свыше 100 МОм
Диэлектрическая прочность	2000 ВАС в течение 1 мин.

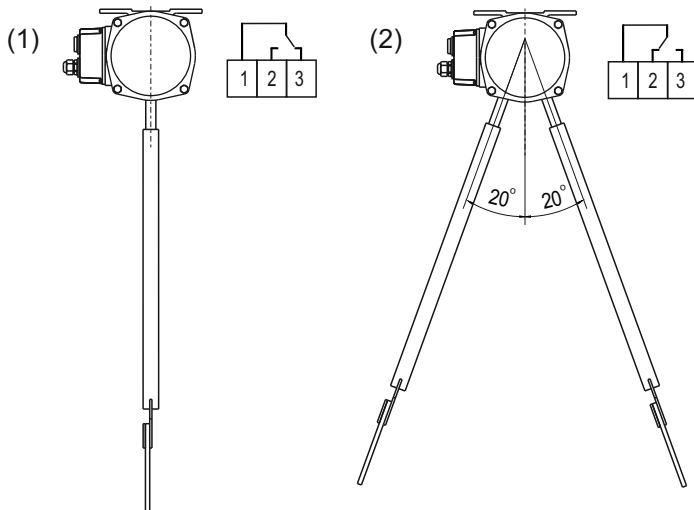
Механические характеристики:

Корпус	Алюминий, порошковое покрытие, желтый для стандартного исполнения Нержавеющая сталь SUS304 для коррозионностойкого исполнения
Класс защиты корпуса	IP 67
Материал штанги с лопаткой	Сталь, порошковое покрытие, каучук
Способ восстановления	Автоматический
Общий вес	~ 3,5 кг (для стандартного исполнения) ~ 4,0 кг (для коррозионностойкого исполнения)

Условия функционирования:

Температура окружающей среды	-40...+75°C
Относительная влажность	0...100%
Ресурс	свыше 1 млн. срабатываний

Выходной сигнал

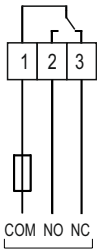


1. В свободном состоянии ось штанги с лопаткой располагается вертикально, замкнуты контакты 1 и 3 микровыключателя.

2. При отклонении штанги на угол $20 \pm 2^\circ$ или больше (в любом из направлений), на микровыключателе размыкаются контакты 1 и 3 и замыкаются контакты 1 и 2. Обратное переключение происходит когда угол наклона штанги становится меньше 20° .

Электрическое соединение:

Клеммная колодка (стандартное исполнение)

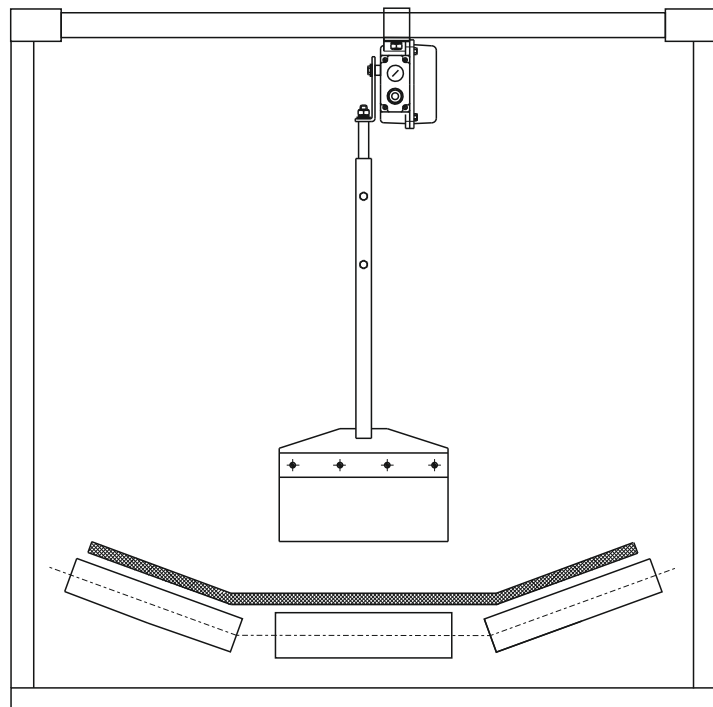
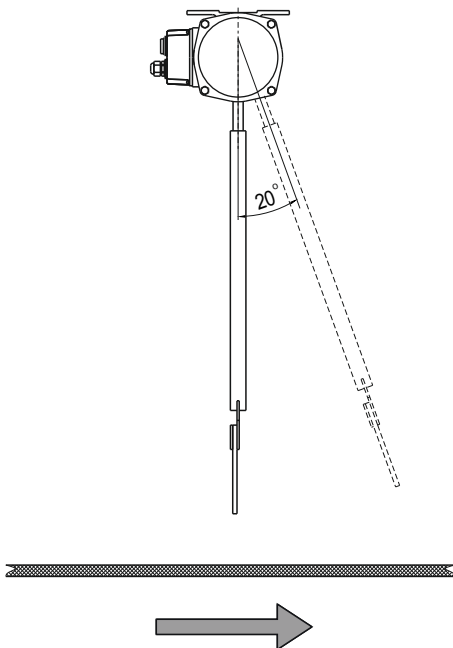


Кабель (коррозионностойкое исполнение)



- 1 - Черный
- 2 - Желтый
- 3 - Красный

Монтаж



Обслуживание

Обязательно проводите регулярную очистку датчика.