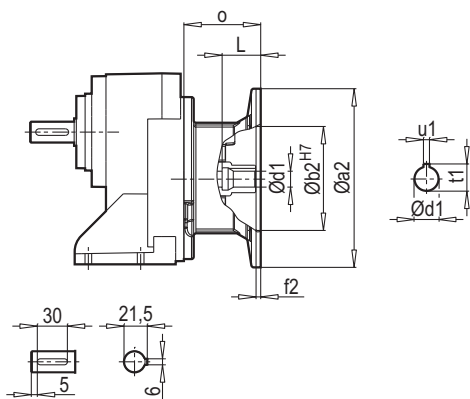
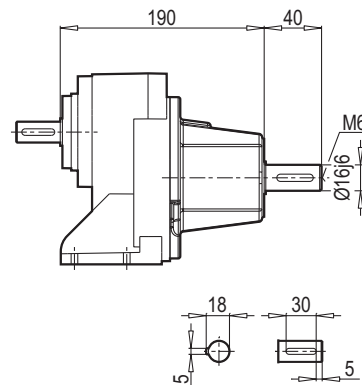


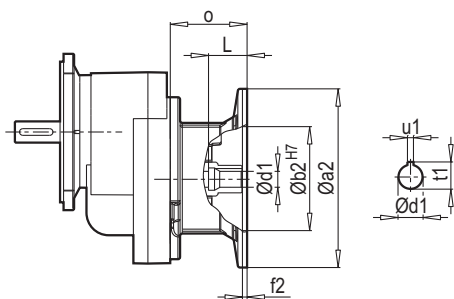
A - PAM



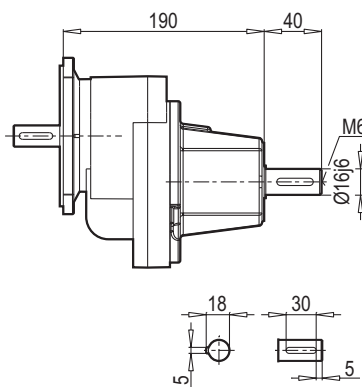
A - W



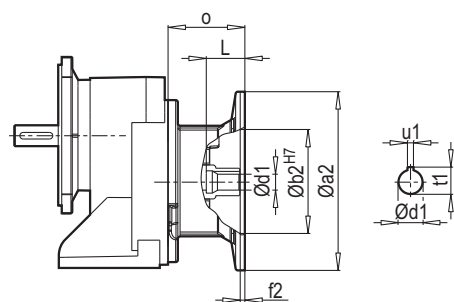
F - PAM



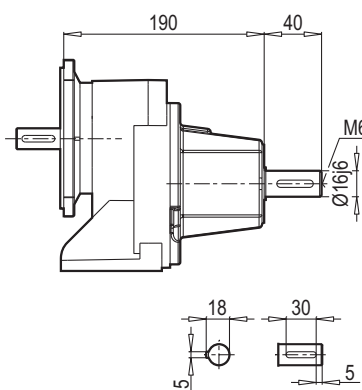
F - W



AF - PAM



AF - W



	71	80	90				
a2	160	200	200				
b2	110	130	130				
d1	14	19	24				
f2	5	5	5				
L	32	42	52				
u1	5	6	8				
t1	16,3	21,8	27,3				
o	69	90	90				