

Светодиодный сигнальный маячок с усиленным звуковым сигналом.

Светосигнальные маячки - это устройства, позволяющие контролировать технологические процессы на производствах с помощью световой и звуковой индикации.

Идеально подходят для автоматизации производства и многих других областей применения благодаря экономичности (энергосбережению) и отсутствием необходимости в техническом обслуживании.

Указания

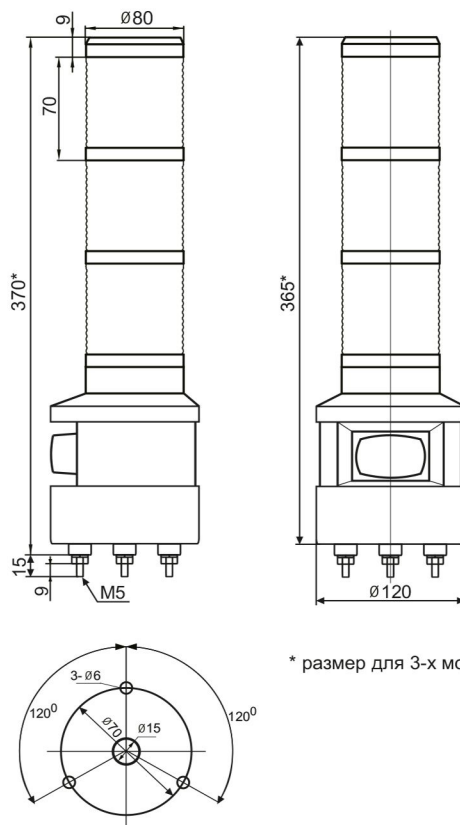
- Выполнять установку, тех. обслуживание и ввод в эксплуатацию имеют право только квалифицированные специалисты.
- Оборудование использовать только в соответствии с инструкцией по эксплуатации.
- Запрещается разбирать изделие, дергать или тянуть за провод.
- Перед включением проверить электрическое соединение, которое должно соответствовать схеме, указанной в данном описании.
- Не устанавливать изделие в местах, где превышены требования по уровню вибрации.
- Недопустимо попадание внутрь изделия воды и моющих средств.
- Не протирать поверхность изделия растворителями и другими едкими химическими веществами или содержащими абразивные составляющие.
- Любые изменения или модификации в конструкции оборудования недопустимы!



Технические характеристики

| | |
|------------------------------|---|
| Напряжение питания | Переменный ток: 220В 50/60Гц +/-10% Постоянный ток: 24В пост. ток +/-10% |
| Потребляемый ток | Светодиодный модуль: 60мА Звуковой сигнал: 40мА |
| Режим работы | Мигание, постоянное свечение |
| Звуковой сигнал | Постоянный, «включение-выключение» |
| Уровень громкости | Фиксированный, 100дБ |
| Класс защиты корпуса | IP 54 |
| Виброустойчивость | 0,75 мм при 10-55 Гц |
| Температура окружающей среды | -20...+50 ⁰ С |
| Температура хранения | -40...+70 ⁰ С |
| Влажность | 45...85% относительной влажности |
| Общий вес | прибл. 1,6 кг. (для 3-х модульного) |

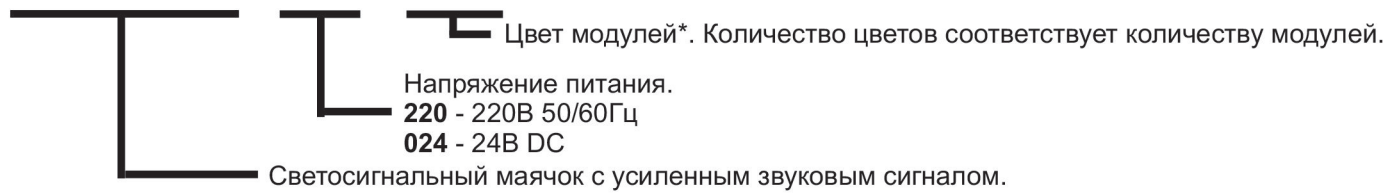
Размеры



* размер для 3-х модульного

Кодообразование

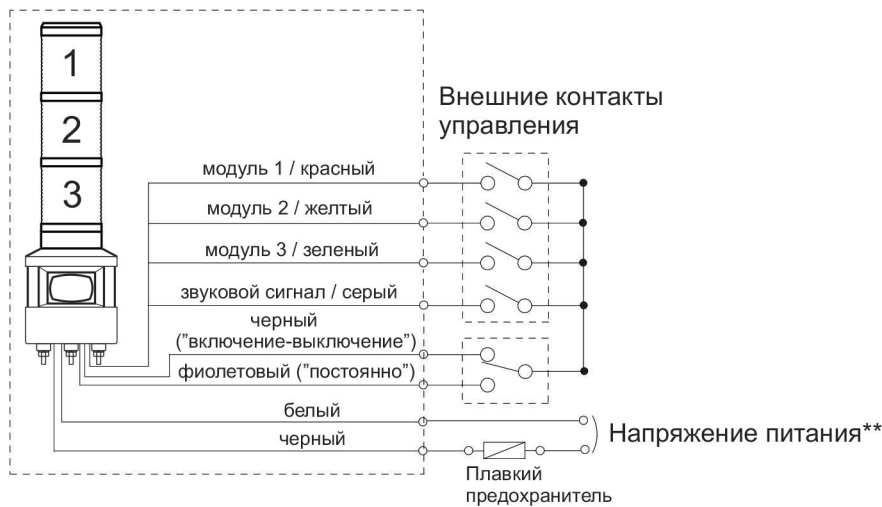
SFL 100 B - 220 - RYG



*Доступны для заказа:

- 1 модуль, цвет: красный
- 2 модуля, цвета: красный, зеленый
- 3 модуля, цвета: красный, желтый, зеленый

Электрическое соединение



**Соблюдение полярности при использовании 24VDC не требуется.

Электрические провода напряжения питания имеют большее сечение, чем провода управления.