

## ■ БЫСТРЫЙ ВЫБОР

Входная скорость ( $n_1$ ) = 1400 мин<sup>-1</sup>

Скорость на выходном валу $n_2$ [мин <sup>-1</sup> ]	Переда- точное число $i$	Мощность двигателя $P_{1M}$ [кВт]	Крутящий момент на выходе $M_{2M}$ [Нм]	Сервис- фактор $f.s.$	Номинал. мощность $P_{1R}$ [кВт]	Номинал. крутящий момент $M_{2R}$ [Нм]	Возможные моторные фланцы В5		Возможные моторные фланцы В14			Динами- ческий КПД <b>RD</b>	Модуль зубчатого зацепления <b>Mn</b> [мм]	Код передаточ- ного числа
							В	С	О	Р	Q			
5,6	<b>252</b>	0,25	198	1,3	<b>0,33</b>	<b>265</b>	<b>В</b>		<b>В-С</b>	<b>В-С</b>		46	2,7	01
3,9	<b>360</b>	0,18	186	1,4	<b>0,26</b>	<b>265</b>	<b>В</b>		<b>В-С</b>	<b>В-С</b>		42	2,7	02
2,8	<b>504</b>	0,18	241	1,1	<b>0,20</b>	<b>265</b>	<b>В</b>		<b>В-С</b>	<b>В-С</b>		39	2,7	03
1,9	<b>756</b>	0,12	204	1,3	<b>0,16</b>	<b>265</b>	<b>В</b>		<b>В-С</b>	<b>В-С</b>		33	2,7	04
1,4	<b>1008</b>	0,12	256	1,0	<b>0,12</b>	<b>265</b>	<b>В</b>		<b>В-С</b>	<b>В-С</b>		31	2,7	05
1,1	<b>1332</b>	0,12*	265	<0,8	<b>0,10</b>	<b>265</b>	<b>В</b>		<b>В-С</b>	<b>В-С</b>		30	2,7	06
0,8	<b>1656</b>	0,12*	265	<0,8	<b>0,08</b>	<b>265</b>	<b>В</b>		<b>В-С</b>	<b>В-С</b>		28	2,7	07
0,6	<b>2160</b>	0,12*	265	<0,8	<b>0,07</b>	<b>265</b>	<b>В</b>		<b>В-С</b>	<b>В-С</b>		26	2,7	08
0,6	<b>2520</b>	0,12*	265	<0,8	<b>0,06</b>	<b>265</b>	<b>В</b>		<b>В-С</b>	<b>В-С</b>		25	2,7	09

■ Возможные моторные фланцы

⊕ В) В комплект поставки входит проставка

⊖ В) По заказу возможен комплект без проставки

⊗ С) Положение отверстий моторного фланца

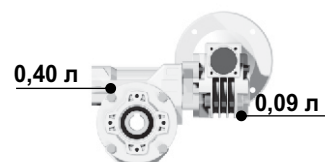
\* Мощность выше максимальной, которую может поддерживать редуктор. Выберите в соответствии с крутящим моментом  $M_{2R}$

Редукторы **634** поставляются с синтетическим маслом, обеспечивающим смазку на весь период эксплуатации редуктора, техническое обслуживание не обязательно.

Тип синтетического масла и рекомендованное количество приведены в таблице 1.

Возможные радиальные и осевые нагрузки редуктора приведены в таблице 2.

**СМАЗКА 634**  
Количество масла  
**0,40/0,09 л**



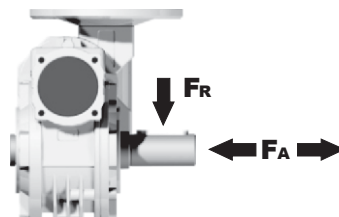
AGIP Telium VSF 320

SHELL Omala S4 WE 320

табл. 1

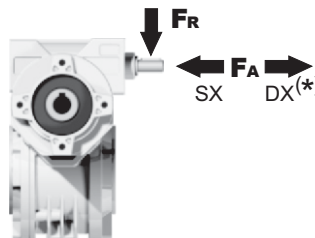
## РАДИАЛЬНЫЕ И ОСЕВЫЕ НАГРУЗКИ

Выходной вал



$n_2$ [мин <sup>-1</sup> ]	FA [N]	FR [N]
25	700	3800
15	800	4000

Входной вал



$n_1$ [мин <sup>-1</sup> ]	FA [N]	FR [N]
1400	42	210

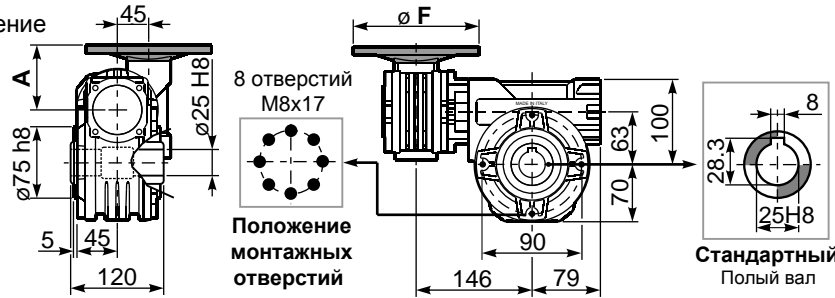
\*Большие осевые нагрузки по направлению DX запрещены.

табл. 2

Р634**FB**... Базовое исполнение

Вес редуктора **8,90 кг**

М. фланцы	Артикул	øF	A
63B5	K050.4.041	138	72
71B5	K050.4.042	160	70
56B14	KC40.4.049	80	71,5
63B14	K050.4.047	90	74
71B14	K050.4.045	105	71,5

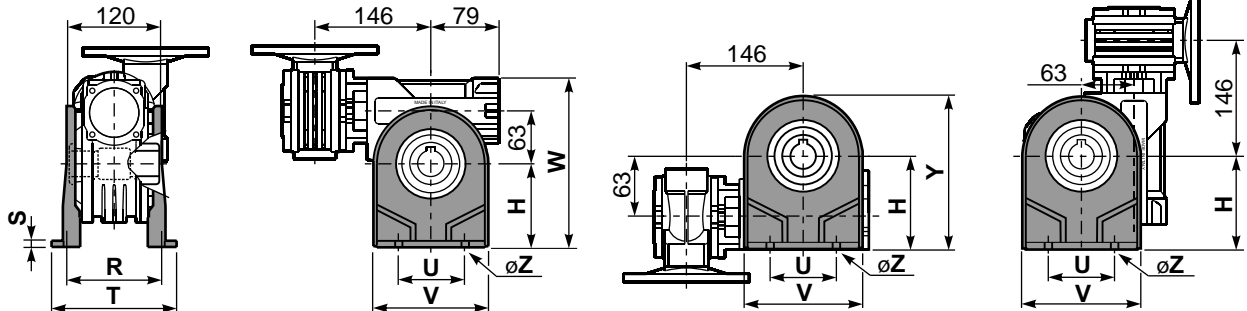


Стандартный  
Полый вал

Р634**PA**... Лапы

Р634**PB**... Лапы

Р634**PV**... Лапы

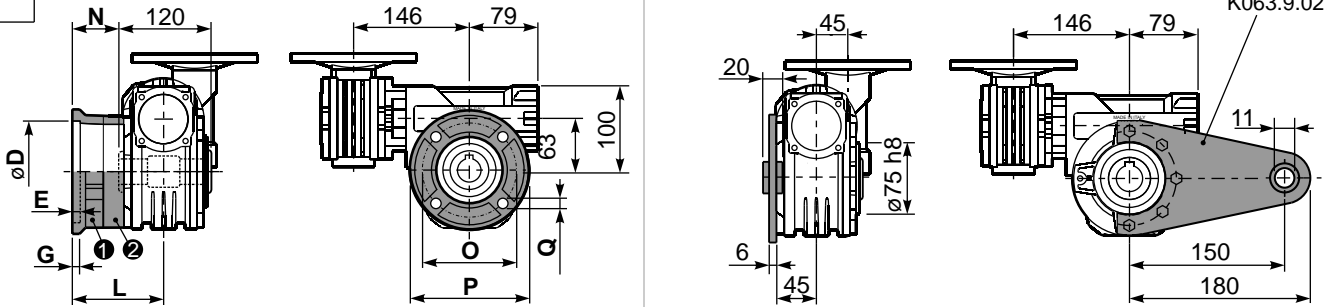


	H	R	S	T	U	V	Y	W	øZ	Артикул
тип В	100	111	4	144	95	133	170	200	ø10,5	K063.9.022
тип S	-	-	-	-	-	-	-	-	-	-

Р634**FC**... Выходной фланец

Р634**BR**... Реактивная штанга

Артикул K063.9.027



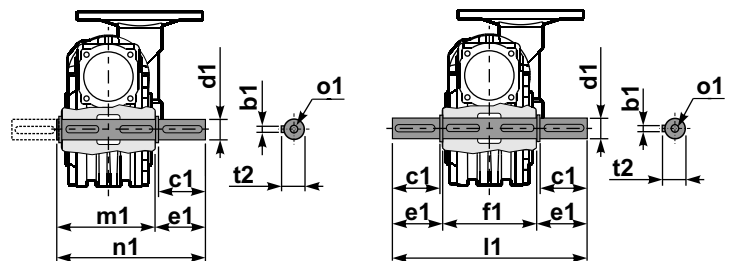
тип В	øD	E	G	L	N	O	P	Q	Артикул
FC	115 <sup>+0,20</sup> / <sub>+0,15</sub>	7	13	86	26	150	175	11	① K063.9.010 ② -
FL	115 <sup>+0,20</sup> / <sub>+0,15</sub>	7	13	116	56	150	175	11	① K063.9.010 ② K063.0.200

тип S	øD	E	G	L	N	O	P	Q	Артикул
F1	130 <sup>+0,20</sup> / <sub>+0,15</sub>	7	13	102	42	165	200	13	① KS070.9.013 ② -
F2	115 <sup>+0,20</sup> / <sub>+0,15</sub>	7	13	116	56	150	175	11	① KS063.9.013 ② -
F3	110 <sup>+0,035</sup> / <sub>0</sub>	5	11	82	22	130	160	10	① KS063.9.011 ② -

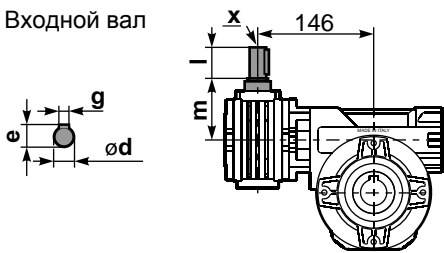
Р634.....**S**... Односторонний выходной вал

Р634.....**D**... Двухсторонний выходной вал



① Артикул K063.5.028 тип В    ② Артикул K063.5.029 тип В

Р634**FB**... Входной вал



	ød	e	g	l	m	x	Артикул
тип В	11 h6	12,5	4	30	68	-	① K045.5.006 PAM71 ② -
тип S	-	-	-	-	-	-	-

	b1	c1	d1	e1	f1	l1	m1	n1	t2	o1
тип В	8	60	25 <sup>-0,005</sup> / <sub>-0,020</sub>	63,2	120	246,4	126,8	190	28	M8x20
тип S	-	-	-	-	-	-	-	-	-	-