

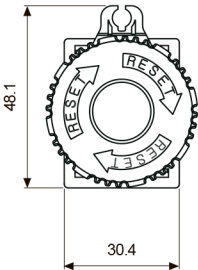
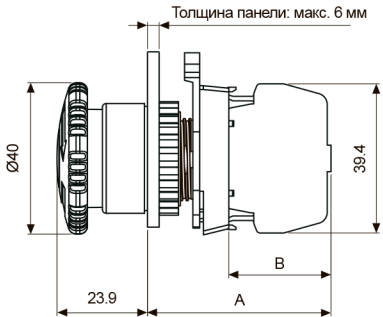




Аварийные выключатели Ø22/25

Тип	Внешний вид	Модель	Блок контактов		Блок индикации										
			Контакт А	Контакт В	Постоянный/ переменный ток	Переменный ток									
D40 (с короткой головкой)	 <p>S2ER-E3R□</p> 	S2ER-E3RA(M)	1	—	—	—									
		S2ER-E3RA(M)	2	—											
		S2ER-E3R3A(M)	3	—											
		S2ER-E3RB(M)	—	1											
		S2ER-E3R2B(M)	—	2											
		S2ER-E3R3B(M)	—	3											
		S2ER-E3RAB(M)	1	1											
		S2ER-E3R2AB(M)	2	1											
		S2ER-E3RA2B(M)	1	2											
<p>※ М в названии модели указывает на контактный блок модульного типа. Модели без М - это одноконтактные блоки. ※ Управляющая часть, блок контактов и индикации приобретаются отдельно (блок управления: жирный шрифт, блок контактов: обычный шрифт)</p> <p>• Размеры</p> <p style="text-align: right;">(единицы измерения: мм)</p> <div style="display: flex; justify-content: space-around; align-items: flex-start;"> <div style="text-align: center;">  <p>48.1</p> <p>30.4</p> </div> <div style="text-align: center;">  <p>Толщина панели: макс. 6 мм</p> <p>Ø40</p> <p>23.9</p> <p>38.4</p> <p>В</p> <p>А</p> </div> <div style="border: 1px solid black; padding: 5px;"> <table border="1"> <thead> <tr> <th></th> <th>A</th> <th>B</th> </tr> </thead> <tbody> <tr> <td>Контакты одиночного типа</td> <td>48.5</td> <td>27.0</td> </tr> <tr> <td>Контакты модульного типа</td> <td>46.5</td> <td>25.0</td> </tr> </tbody> </table> </div> </div>								A	B	Контакты одиночного типа	48.5	27.0	Контакты модульного типа	46.5	25.0
	A	B													
Контакты одиночного типа	48.5	27.0													
Контакты модульного типа	46.5	25.0													