

## Светодиодный сигнальный маячок диаметром 100 мм

Светосигнальные маячки - это устройства, позволяющие контролировать технологические процессы на производствах с помощью световой и звуковой индикации. Идеально подходят для автоматизации производства и многих других областей применения благодаря экономичности (энергосбережению) и отсутствием необходимости в техническом обслуживании.



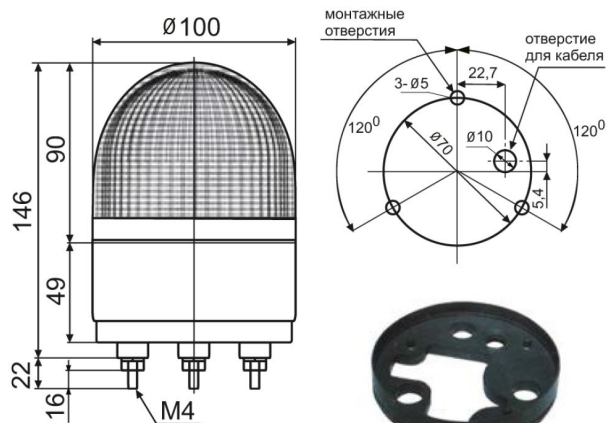
### Указания

- Выполнять установку, тех. обслуживание и ввод в эксплуатацию имеют право только квалифицированные специалисты.
- Оборудование использовать только в соответствии с инструкцией по эксплуатации.
- Запрещается разбирать изделие, дергать или тянуть за провод.
- Перед включением проверить электрическое соединение, которое должно соответствовать схеме, указанной в данном описании.
- Не устанавливать изделие в местах, где превышены требования по уровню вибрации.
- Недопустимо попадание внутрь изделия воды и моющих средств.
- Не протирать поверхность изделия растворителями и другими едкими химическими веществами или содержащими абразивные составляющие.
- Любые изменения или модификации в конструкции оборудования недопустимы!

### Технические характеристики

|                              |   |
|------------------------------|---|
| Напряжение питания           | Переменный ток: 220В 50/60Гц +/-10%<br>Постоянный ток: 24В пост. ток +/-10%           |
| Потребляемый ток             | Светодиодный модуль: 20мА<br>Звуковой сигнал: 30мА                                    |
| Режим работы                 | Вращение, мигание, постоянное свечение  |
| Уровень громкости            | Фиксированный, 80дБ   |
| Класс защиты корпуса         | IP 55   |
| Виброустойчивость            | 0,75 мм при 10-55 Гц  |
| Температура окружающей среды | -20...+50 <sup>0</sup> С  |
| Температура хранения         | -40...+70 <sup>0</sup> С  |
| Влажность                    | 45...85% относительной влажности  |
| Общий вес                    | прибл. 0,45 кг. (напр. питания 220В 50/60Гц)<br>прибл. 0,3 кг. (напр. питания 24В DC) |

### Размеры



Уплотнительный элемент в комплекте

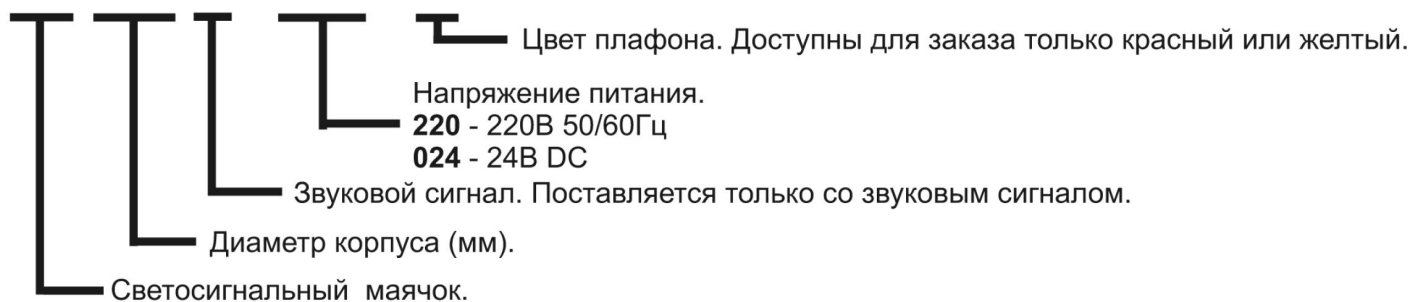
# Режимы работы

Для доступа к переключателю режимов работы аккуратно снять плафон, вращая его против часовой стрелки относительно корпуса. После выбора необходимого режима установить плафон в штатное место.

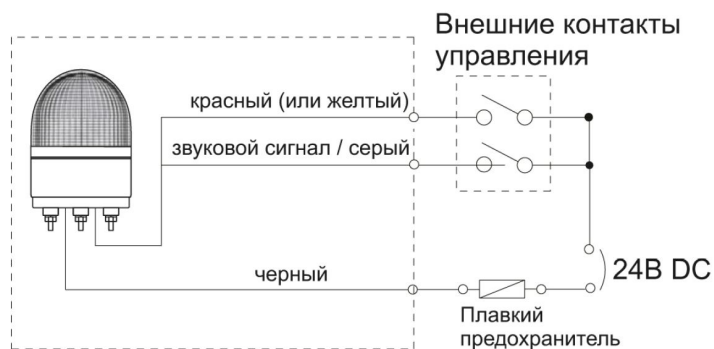
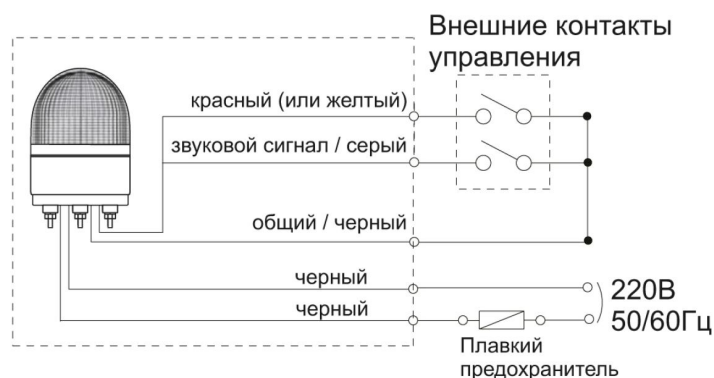
| Положение переключателя. |     |     |     | Режим работы.        |
|--------------------------|-----|-----|-----|----------------------|
| 1                        | 2   | 3   | 4   |                      |
| ON                       | ON  | ON  | OFF | Вращение; 120 об/мин |
| ON                       | ON  | OFF | OFF | Вращение; 30 об/мин  |
| OFF                      | OFF | OFF | OFF | Вращение; 15 об/мин  |
| ON                       | ON  | ON  | ON  | Мигание 300 раз/мин  |
| OFF                      | OFF | ON  | ON  | Мигание 60 раз/мин   |
| OFF                      | OFF | OFF | ON  | Постоянное свечение  |

## Кодообразование

### SL 100 B - 220 - R



## Электрическое соединение



\*Соблюдение полярности при использовании 24VDC не требуется.