





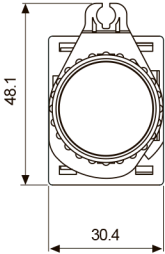
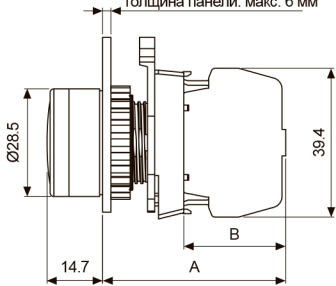
Сигнальные лампы Ø22/25

Тип	Внешний вид	Модель	Блок контактов		Блок индикации	
			Контакт А	Контакт В	Постоянный/ переменный ток	Переменный ток
Плоская круглая выступающая	 <p>L2RR-L3R□</p> 	L2RR(U)-L3□D(M)	—	—	1	—
		L2RR(U)-L3□L(M)	—	—	—	1

※□ указывает цвет: **R, B, G, Y, W**
 ※М в названии модели указывает на сигнальный блок модульного типа.
 Модели без М - это отдельные блоки индикации.
 ※Если в наименовании модели нет «U», на колпачке лампы имеется надпись «Lamp»
 ※Блок лампы и блоки индикации приобретаются отдельно
 (блок ламп: жирный шрифт, блок индикации: обычный шрифт)
 ※Цвет индикатора такой же, как блок управления.

• Размеры

(единицы измерения: мм)

	A	B
Контакты одиночного типа	48.5	27.0
Контакты модульного типа	46.5	25.0