

26.51.82.190



ЭЛЕКТРОДЫ ПОТЕНЦИОМЕТРИЧЕСКИЕ СТЕКЛЯННЫЕ ЭПс-КП
Руководство по эксплуатации
ИБЯЛ.418422.092 РЭ

Перв примен ИБЯЛ. 418422.092		Справ. №		Подп. и дата		Взам инв. №		Инв. №		Подп. и дата		Инв. №		Подп. и дата		Инв. №		Подп. и дата		Инв. №		Подп. и дата		
Содержание																								
Лист																								
1 Описание и работа																							4	
1.1 Назначение																							4	
1.2 Технические характеристики																							5	
1.3 Конструкция и принцип действия																							9	
1.4 Маркировка																							11	
1.5 Упаковка																							12	
2 Использование по назначению																							13	
3 Техническое обслуживание																							14	
4 Хранение																							15	
5 Транспортирование																							15	
Приложение А																								
Методика приготовления раствора соляной кислоты																							16	
Приложение Б																								
Таблицы расчетных значений потенциала электродов																							17	
Приложение В																								
Типы разъемов, устанавливаемых на электроды																							26	
ИБЯЛ. 418422.092 РЭ																								
Изм		Лист		№ докум		Подп		Дата																
Разраб.		Смирнова								Электроды потенциометрические стеклянные ЭПС-КП		Лит.		Лист		Листов								
Пров		Харитонов												2		29								
Н.контр.		Николаенков								Руководство по эксплуатации												рН-электроды		
Утв		Шорохов																						

Настоящее руководство по эксплуатации содержит техническое описание и руководство по эксплуатации электродов потенциометрических стеклянных (комбинированных промышленных) ЭПС-КП (в дальнейшем – электроды), и предназначено для изучения характеристик и правил эксплуатации электродов с целью правильного обращения с ними при эксплуатации.

Электроды допущены к применению в Российской Федерации приказом «О продлении срока действия свидетельства об утверждении типа средств измерений» № 649 от 26 июня 2013 г. Федерального агентства по техническому регулированию и метрологии. Регистрационный номер в государственном реестре средств измерений – 38120-08. Официальный сайт Федерального агентства по техническому регулированию и метрологии: ~~www.gost.ru/~~ / раздел Деятельность / подраздел Приказы / подраздел 2013 г.

Предприятие-изготовитель: ФГУП «СПО «Аналитприбор».

Россия, 214031, г. Смоленск, ул. Бабушкина, 3,

тел./факс 8-4812-31-32-39

E-mail: market@analitpribor-smolensk.ru

www.analitpribor-smolensk.ru

1 ОПИСАНИЕ И РАБОТА

1.1 Назначение

1.1.1 Электроды потенциометрические стеклянные ЭПс-КП (комбинированные промышленные) предназначены для преобразования активности ионов водорода (значения pH) водных растворов и пульп (кроме растворов, содержащих фтористоводородную кислоту или ее соли и вещества, образующие осадки или пленки на поверхности электродов, за исключением электродов исполнений ЭПс-КП1-F и ЭПс-КП2-F) в значения электродвижущей силы.

Назначение и конструктивные особенности электродов приведены в таблице 1.

Таблица. 1

Условное обозначение электрода	Назначение	Конструкция
ЭПс-КП1-Н-4(7) ЭПс-КП1-В-4(7)	Общего назначения	Встроенный электрод сравнения – одноключевой неперезаполняемый
ЭПс-КП1-Н-4ж(7ж) ЭПс-КП1-В-4ж(7ж)	Предназначены для работы в водных растворах с высоким содержанием сильных неорганических кислот и механических частиц	
ЭПс-КП1-Н-6	для автоматических станций обработки воды Swen-tec, Etatron, Bayrol и др.	Встроенный электрод сравнения – одноключевой неперезаполняемый
ЭПс-КП2-Н-4(7) ЭПс-КП2-В-4(7)	Общего назначения	Встроенный электрод сравнения – одноключевой неперезаполняемый
ЭПс-КП2-Н-4ж(7ж) ЭПс-КП2-В-4ж(7ж)	Предназначены для работы в водных растворах с высоким содержанием сильных неорганических кислот и механических частиц	Встроенный термодатчик Pt 100 или Pt 1000
ЭПс-КП1-F-4(7)	Предназначены для работы в растворах, содержащих фтористоводородную кислоту или её соли	Встроенный электрод сравнения – одноключевой неперезаполняемый
ЭПс-КП2-F-4(7)		Встроенный электрод сравнения одноключевой неперезаполняемый Встроенный термодатчик Pt 100 или Pt 1000
ЭПс-КП1-F-4ж(7ж)	Предназначены для работы в водных растворах, содержащих фтористоводородную кислоту или её соли, а также с высоким содержанием механических частиц	Встроенный электрод сравнения – одноключевой неперезаполняемый
ЭПс-КП2-F-4ж(7ж)		Встроенный электрод сравнения одноключевой неперезаполняемый Встроенный термодатчик Pt 100 или Pt 1000

Инд. № Подл.	Подп. и дата
Взам инв. №	Подп. и дата
Инд. №	Подп. и дата
Инд. №	Подп. и дата

Изм	Лист	№ докум	Подп	Дата
-----	------	---------	------	------

ИБЯЛ.418422.092 РЭ

Лист
4

Продолжение таблицы.1

Условное обозначение электрода	Назначение	Конструкция
ЭПс-КПЗ-Н-7 ЭПс-КПЗ-В-7	Для непосредственной установки в трубопроводы	С резьбовой полимерной втулкой на корпусе.
ЭПс-КПЗ-Н-7ж ЭПс-КПЗ-В-7ж	Для непосредственной установки в трубопроводы. Предназначены для работы в водных растворах с высоким содержанием сильных неорганических кислот и механических частиц	Встроенный электрод сравнения – одноключевой непerezаполняемый Встроенный термодатчик Pt 100 или Pt 1000
ЭПс-КПЗ-Ф-7	Для непосредственной установки в трубопроводы. Предназначены для работы в сильно загрязненных средах, содержащих фтористоводородную кислоту	
ЭПс-КПЗ-Ф-7ж	Для непосредственной установки в трубопроводы. Предназначены для работы в сильно загрязненных средах, содержащих фтористоводородную кислоту или её соли, а также с высоким содержанием механических частиц	
Примечание - Н (В, F) – условное обозначение марки электродного стекла (Н – низкоомное, В – высокоомное или F – фтороустойчивое; 4 (6. 7) – код изопотенциальной точки.		

Инв. №	Подл.	Изм	Лист	№ докум	Подп	Дата
Взам инв. №	Инв. № дубл.	Подп.	и дата	Подп.	и дата	

ИБЯЛ.418422.092 РЭ

Лист
4а

Формат А4

1.2 ТЕХНИЧЕСКИЕ ХАРАКТЕРИСТИКИ

1.2.1 Параметры анализируемой среды:

- давление от минус 90 до плюс 600 кПа (от минус 0,9 до плюс 6,1 кгс/см²);
- содержание фтористоводородной кислоты для электродов исполнений ЭПс-КП1-Ф, ЭПс-КП2-Ф и ЭПс-КП3-Ф должно быть не более:
 - рН = 2 при t = 20 °С HF < 300 объемная доля, млн⁻¹;
 - рН = 3 при t = 20 °С HF < 1000 объемная доля, млн⁻¹;
 - рН = 4 при t = 20 °С HF < 6000 объемная доля, млн⁻¹.
 - рН > 5 концентрация HF не нормируется.
- диапазон температуры приведен в таблице 2.

1.2.2 Линейный диапазон водородной характеристики электродов при 0,1 моль/дм³ концентрации ионов натрия в измеряемом растворе приведен в таблице 2.

Таблица 2

Условное обозначение	Линейный диапазон водородной характеристики, рН при температуре						Температура анализируемой среды, °С
	25 °С		80 °С		Наибольшей рабочей		
	нижнее, не более	верхнее, не менее	нижнее, не более	верхнее, не менее	нижнее, не более	верхнее, не менее	
ЭПс-КП1-Н-4, ЭПс-КП1-Н-4ж ЭПс-КП1-Н-6, ЭПс-КП1-Н-6ж ЭПс-КП1-Н-7, ЭПс-КП1-Н-7ж ЭПс-КП2-Н-4, ЭПс-КП2-Н-4ж ЭПс-КП2-Н-7, ЭПс-КП2-Н-7ж ЭПс-КП3-Н-7, ЭПс-КП3-Н-7ж	0	12	0	9	0	8	от 0 до 100
ЭПс-КП1-В-4, ЭПс-КП1-В-4ж ЭПс-КП1-В-7, ЭПс-КП1-В-7ж ЭПс-КП2-В-4, ЭПс-КП2-В-4ж ЭПс-КП2-В-7, ЭПс-КП2-В-7ж ЭПс-КП3-В-7, ЭПс-КП3-В-7ж	0	14	0	10	0	9	от 20 до 100 от 0 до 120
ЭПс-КП1-Ф-4, ЭПс-КП1-Ф-4ж ЭПс-КП2-Ф-4, ЭПс-КП2-Ф-4ж ЭПс-КП1-Ф-7, ЭПс-КП2-Ф-7ж ЭПс-КП2-Ф-7, ЭПс-КП2-Ф-7ж ЭПс-КП3-Ф-7, ЭПс-КП3-Ф-7ж	1	11	-	-	1	9	от 0 до 80

Инв. № Подл.	Подл. и дата	Взам инв. № Инв. № дубл.	Подл. и дата
--------------	--------------	--------------------------	--------------

1.2.3 Крутизна водородной характеристики электродов в линейной части кривой (St , мВ/рН) должна быть по абсолютной величине не менее:

- 0,985 при выпуске из производства;
- 0,98 во время всего срока хранения;
- 0,975 после 500 ч работы;
- 0,975 после 1000 ч работы

от значения, рассчитанного по формуле:

$$St = - (54,197 + 0,1984 t), \quad (1)$$

где t – температура анализируемой среды, °С.

Примечание – Крутизна водородной характеристики в линейной части кривой по абсолютной величине должна быть не менее, мВ/рН:

- при температуре 0 °С 53,0;
- при температуре 20 °С 57,0;
- при температуре 95 °С 71,0.

1.2.4 Потенциал электродов в буферном растворе (E_i , мВ) при выпуске из производства не отклоняется более чем на ± 12 мВ от расчетного значения потенциала (E_p , мВ), определяемого по формуле

$$E_p = E_i + St (pH_t - pH_n), \quad (2)$$

где E_i , pH_n – номинальные значения координат изопотенциальной точки электродной системы, соответственно, мВ, рН;

St – крутизна водородной характеристики при температуре t , рассчитанная по формуле (1), мВ/рН;

pH_t – значение рН буферного раствора при температуре t , рН;

Отклонение потенциала электродов от расчетного значения не превышает:

- ± 15 мВ во время хранения на предприятии-изготовителе;
- ± 20 мВ во время хранения у потребителя;
- ± 30 мВ после 500 ч работы.

Таблицы расчетных значений потенциала электродных систем при различных значениях рН и температуры раствора приведены в приложении Б.

1.2.5 Номинальные значения координат изопотенциальных точек:

- $pH_n = 4,00$ рН $E_i = 0$ мВ

для электродов исполнений ЭПс-КП1-Н-4, ЭПс-КП1-В-4, ЭПс-КП1-Ф-4,
ЭПс-КП1-Н-4ж, ЭПс-КП1-В-4ж, ЭПс-КП1-Ф-4ж,
ЭПс-КП2-Н-4, ЭПс-КП2-В-4, ЭПс-КП2-Ф-4
ЭПс-КП2-Н-4ж, ЭПс-КП2-В-4ж, ЭПс-КП3-Ф-4ж;

- $pH_n = 6,00$ рН $E_i = -18$ мВ для электродов исполнения ЭПс-КП1-Н-6;
- $pH_n = 6,70$ рН $E_i = 18$ мВ

для электродов исполнений ЭПс-КП1-Н-7, ЭПс-КП1-В-7, ЭПс-КП1-Ф-7,
ЭПс-КП1-Н-7ж, ЭПс-КП1-В-7ж, ЭПс-КП1-Ф-7ж,
ЭПс-КП2-Н-7, ЭПс-КП2-В-7, ЭПс-КП2-Ф-7;
ЭПс-КП2-Н-7ж, ЭПс-КП2-В-7ж, ЭПс-КП2-Ф-7ж;

- $pH_n = 7,00$ рН $E_i = -25$ мВ

для электродов исполнений ЭПс-КП3-Н-7, ЭПс-КП3-В-7, ЭПс-КП3-Ф-7,
ЭПс-КП3-Н-7ж, ЭПс-КП3-В-7ж, ЭПс-КП3-Ф-7ж.

Инв. №	№ Подл.	Подл. и дата	Взам инв.	№ инв.	№ дубл.	Подл. и дата					Лист
							ИБЯЛ.418422.092 РЭ				
Изм	Лист	№ докум	Подп	Дата							

Отклонение значений координаты pH_n от номинального не превышает:

- $\pm 0,3$ pH при выпуске из производства;
- $\pm 0,6$ pH при последующих после выпуска из производства проверках.

Отклонение значения координаты E_n от номинального не превышает ± 25 мВ при выпуске из производства и ± 50 мВ во время всего срока хранения.

1.2.6 Габаритные размеры электродов исполнений ЭПс-КП1 и ЭПс-КП2, не более, мм:

диаметр погружной части - 12;

длина без учета длины выводного кабеля - 160.

Габаритные размеры электродов исполнения ЭПс-КП3, не более, мм:

диаметр погружной части - 12;

длина без учета длины выводного кабеля - 245.

Примечание - По требованию потребителя электроды могут быть изготовлены с габаритными размерами и массой, отличными от приведенных.

1.2.7 Масса электродов исполнений ЭПс-КП1 и ЭПс-КП2 с кабелем длиной 220 см не более 90 г, электродов исполнения ЭПс-КП3 - 250 г.

1.2.8 Электроды изготавливаются с длиной выводного кабеля от 80 до 220 см (длина кабеля определяется при заказе. Если при заказе длина не была оговорена, то электроды поставляются с кабелем длиной 220 см).

1.2.9 Электроды выпускаются с различными типами присоединительных разъёмов (см. приложение В). Тип разъема выбирается при заказе.

1.2.10 Пределы электрического сопротивления стеклянного электрода при температуре 25 °С приведено в таблице 3.

Таблица 3

Условное обозначение	Электрическое сопротивление стеклянного электрода, МОм
ЭПс-КП1-Н-4, ЭПс-КП1-Н-7 ЭПс-КП1-Н-4ж, ЭПс-КП1-Н-7ж ЭПс-КП1-Н-6 ЭПс-КП2-Н-4, ЭПс-КП2-Н-7 ЭПс-КП2-Н-4ж, ЭПс-КП2-Н-7ж	от 50 до 250
ЭПс-КП1-В-4, ЭПс-КП1-В-7 ЭПс-КП1-В-4ж, ЭПс-КП1-В-7ж ЭПс-КП2-В-4, ЭПс-КП2-В-7 ЭПс-КП2-В-4ж, ЭПс-КП2-В-7ж	от 500 до 1000
ЭПс-КП1-Ф-4, ЭПс-КП2-Ф-4 ЭПс-КП1-Ф-4ж, ЭПс-КП2-Ф-4ж ЭПс-КП1-Ф-7, ЭПс-КП2-Ф-7 ЭПс-КП1-Ф-7ж, ЭПс-КП2-Ф-7ж ЭПс-КП3-Ф-7, ЭПс-КП3-Ф-7ж	от 250 до 1000
ЭПс-КП3-Н-7, ЭПс-КП3-Н-7ж	от 40 до 250
ЭПс-КП3-В-7, ЭПс-КП3-В-7ж	от 300 до 1000

1.2.11 Электрическое сопротивление вспомогательного электрода при температуре 25 °С должно быть не более 20 кОм.

Инв. № Подл. Подл. и дата. Взам инв. № Инв. № дубл. Подл. и дата.

ИБЯЛ.418422.092 РЭ

Лист
7

1.2.12 Электрическое сопротивление изоляции электродов с экранированным кабелем длиной 220 см не менее 10^{11} Ом при температуре (20 ± 5) °С и относительной влажности не более 80 %.

1.2.13 Электроды относятся к невосстанавливаемым, однофункциональным изделиям с естественно ограниченным сроком службы, зависящим от условий эксплуатации, требования к надежности которых устанавливаются в соответствии с ГОСТ 27883-88.

1.2.14 Вероятность безотказной работы электродов за 1000 ч составляет не менее 0,95.

Инв №	Подл	Подп. и дата	Взам. инв. №	Инв. № дубл	Подп. и дата					Лист
										8
						Изм	Лист	№ докум	Подп.	Дата

1.3 КОНСТРУКЦИЯ И ПРИНЦИП ДЕЙСТВИЯ

1.3.1 Конструкция электродов

1.3.1.1 Электроды исполнения ЭПс-КП1 объединяют в одном корпусе стеклянный (измерительный) электрод и электрод (вспомогательный) сравнения.

Электроды исполнений ЭПс-КП2 и ЭПс-КП3 объединяют в одном корпусе стеклянный (измерительный) электрод, электрод сравнения и термодатчик (Pt-100 или Pt-1000). Это наилучший вариант электрода для работы при переменной температуре, т.к. одинаковая температурная инерционность изменения характеристики электрода и термодатчика способствует снижению погрешности измерения.

Конструкция электродов приведена на рисунке 1.

1.3.1.2 Корпус электрода представляет собой стеклянную трубку. Активной частью электрода является чувствительная мембрана из специального электродного стекла. Внутренняя полость заполнена электролитом. В электролит погружен хлорсеребряный контактный полуэлемент.

В электроды встроен одноклюевой непerezаполняемый электрод сравнения. У электродов исполнений ЭПс-КП1 и ЭПс-КП2 сверху электрода сравнения находится хлорсеребряный полуэлемент. Связь полуэлемента с раствором хлористого калия, заполняющим корпус электрода сравнения, осуществляется по нити, обеспечивающей подъем раствора в полость полуэлемента.

У электродов исполнения ЭПс-КП3 хлорсеребряный полуэлемент электрода сравнения расположен рядом с чувствительной мембраной. Связь хлорсеребряного полуэлемента с раствором хлористого калия, заполняющим корпус электрода сравнения, осуществляется по электролитическому ключу.

1.3.1.3 Для установки в арматуру измерительного прибора электроды исполнений ЭПс-КП1 и ЭПс-КП2 комплектуются двумя резиновыми кольцами.

Для установки в арматуру приборов на колпачок электродов исполнения ЭПс-КП3 установлена пластмассовая втулка с резьбой М20х1,5-8g.

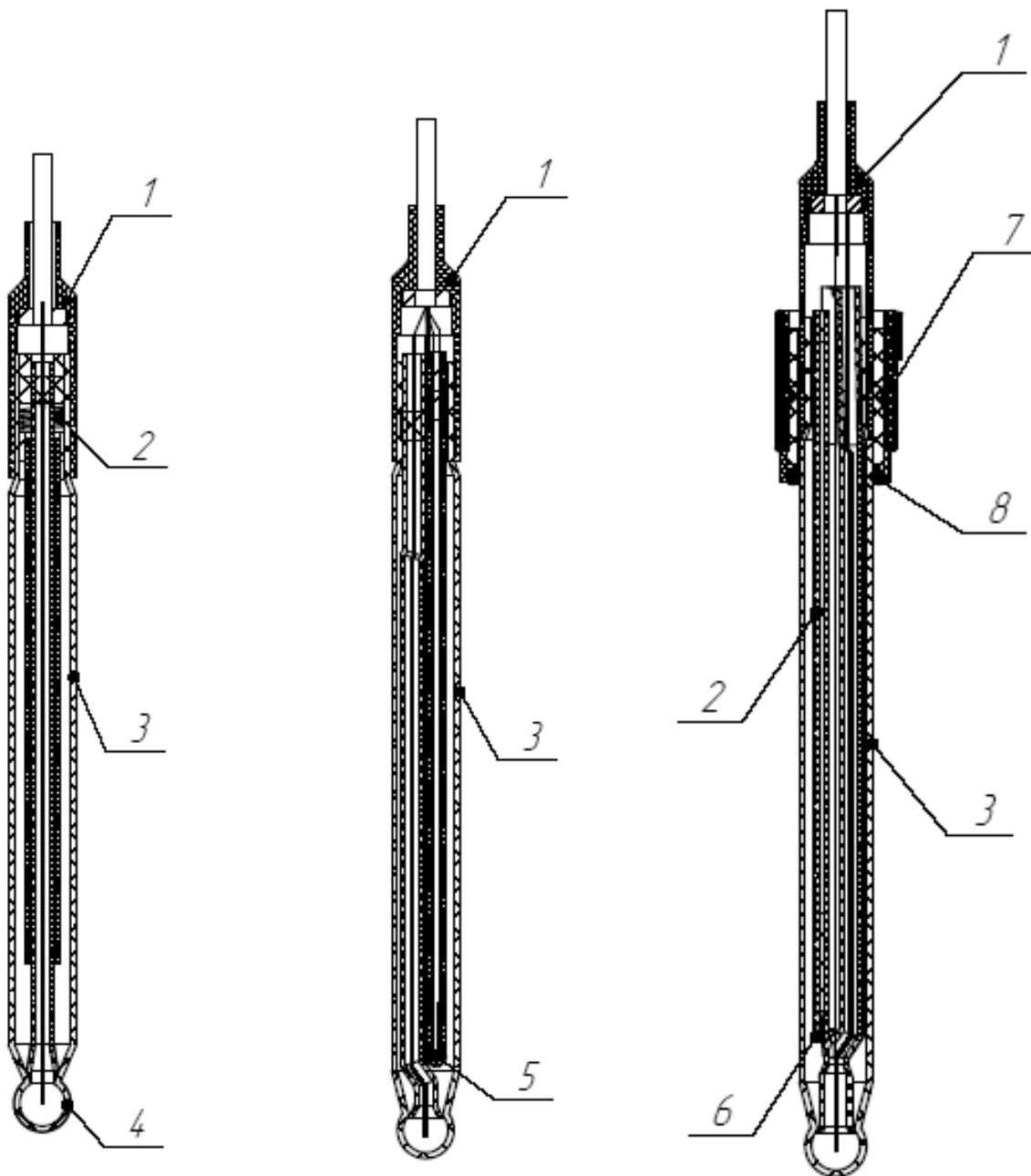
1.3.1.4 Для подключения электродов к приборам используется экранированный кабель с разъёмом. Длина кабеля может быть от 80 до 220 см. Длина кабеля определяется при заказе.

Допускается изготовление электродов с длиной кабеля, отличной от указанной в приложении В, но не более 300 см.

1.3.1.5 Для обеспечения возможности подключения к различным приборам электроды выпускаются с различными типами присоединительных разъёмов. Варианты применяемых разъёмов в зависимости от исполнения электрода приведены в приложении В.

Тип присоединительного разъема определяется при заказе.

Инд. №	Подл.	Подп. и дата	Взам. инв. №	Инд. №	Инд. № дубл.	Подп. и дата
Изм.	Лист	№ докум.	Подп.	Дата	ИБЯЛ.418422.092 РЭ	
					Лист	
					9	



а) электрод ЭПс-КП-1 б) электрод ЭПс-КП2 в) электрод ЭПс-КП3

- 1 - защитный колпачок;
- 2 - встроенный электрод сравнения;
- 3 - корпус электрода;
- 4 - чувствительная мембрана электрода;
- 5 - встроенный термодатчик;
- 6 - электролитический ключ солевого моста;
- 7 - гайка с резьбой M20x1,5 для установки в арматуру;
- 8 - уплотнительное резиновое кольцо.

Рисунок - Конструкция электродов

Инв. №	Подл.	Дата	Взам. инв. №	Инв. №	дubl.	Подп.	и	дата
Изм.	Лист	№ докум.	Подп.	Дата				

ИБЯЛ.418422.092 РЭ

Лист
10

Формат А4

1.3.2 Принцип действия

1.3.2.1 Потенциометрический метод измерения основан на использовании зависимости электрического сигнала (потенциала) измерительного электрода от состава анализируемого раствора.

Потенциал измерительного электрода зависит от содержания ионов водорода в растворе и подчиняется уравнению Нерста:

$$E = E_0 + S \lg a \quad (3)$$

где S – крутизна водородной характеристики;

E_0 – потенциал электродной системы в растворе с $\lg a_{\text{H}^+} = 0$, мВ;

a – активность ионов водорода в растворе.

1.3.2.2 При погружении электрода в контролируемый раствор, между поверхностью чувствительной мембраны измерительного электрода и измеряемым раствором происходит обмен ионами, в результате которого возникает разность потенциалов, пропорциональная величине рН раствора. Разность потенциалов между измерительным электродом и электродом сравнения (потенциал последнего не изменяется от величины рН) подается на выход измерительного преобразователя.

1.3.2.3 Разность потенциалов линейно зависит от логарифма активности ионов в растворе и от температуры контролируемого раствора.

Изменение температуры раствора влияет на крутизну водородной характеристики электрода.

1.4 МАРКИРОВКА

1.4.1 На табличке электрода должно быть указано:

- условное обозначение электрода;
- товарный знак предприятия-изготовителя;
- заводской порядковый номер по системе нумерации предприятия-изготовителя;
- координата изопотенциальной точки pH_i ;
- температура анализируемой среды;
- знак утверждения типа по ПР 50.2.107-09;
- дата выпуска (порядковый номер месяца и год);
- ИБЯЛ.418422.087 ТУ.

1.4.2 Шрифты, применяемые для маркировки, должны соответствовать ГОСТ 26.020-80 и чертежам предприятия-изготовителя. 1.4.3 Electrodes маркируются любым способом, обеспечивающим четкость и сохранность маркировки в течение всего срока службы электрода.

1.4.4 На этикетке первичной упаковки должно быть указано:

- наименование и товарный знак предприятия-изготовителя;
- наименование или условное обозначение электродов;
- дата выпуска (только для единичной упаковки);

- количество и заводские порядковые номера электродов (при упаковке группы электродов);
- температура хранения и транспортирования;
- штамп ОТК;
- ИБЯЛ.418422.087 ТУ (только для единичной упаковки).

1.4.5 Транспортная маркировка должна быть нанесена непосредственно на тару.

1.4.6 Маркировка транспортной тары должна соответствовать ГОСТ 14192-96, чертежам предприятия-изготовителя и иметь манипуляционные знаки: "ХРУПКОЕ. ОСТОРОЖНО"; "БЕРЕЧЬ ОТ ВЛАГИ", "ВЕРХ", "ТРАНСПОРТИРОВАТЬ ПРИ ТЕМПЕРАТУРЕ НЕ НИЖЕ МИНУС 25 °С".

1.4.7 Транспортная маркировка должна содержать:

- а) основные надписи с указанием наименования грузополучателя, наименование пункта назначения;
- б) дополнительные надписи с указанием наименования грузоотправителя, наименование пункта отправления, надписи транспортных организаций;
- в) информационные надписи с указанием массы брутто и нетто в килограммах, габаритных размеров в сантиметрах (длина, ширина, высота);
- г) значение минимальной температуры транспортирования.

Указанные надписи должны наноситься непосредственно на транспортную тару методом штемпелевания эмалью НЦ-25 ГОСТ 5406-84. Надписи наносить на каждое грузовое место в левом верхнем углу с двух сторон.

1.5 УПАКОВКА

1.5.1 Электроды упакованы в транспортную тару согласно чертежам предприятия-изготовителя.

1.5.2 Упаковка электродов осуществляются в соответствии с ГОСТ 9.014-78 для условий транспортирования 3 и хранения 1 по ГОСТ 15150-69.

Вариант внутренней упаковки ВУ-1 по ГОСТ 9.014-78.

1.5.3 В каждую упаковку с электродами должен быть вложен паспорт по ГОСТ 2.601-2006 и упаковочный лист, содержащий следующие сведения:

- а) товарный знак предприятия-изготовителя;
- б) наименование и обозначение электродов;
- в) дату упаковки;
- г) подпись и штамп ответственного за упаковку и штамп ОТК;
- д) массу нетто и массу брутто.

1.5.4 Транспортная тара должна быть опломбирована пломбами ОТК в соответствии с чертежами предприятия-изготовителя.

Инв №	№ Подл	Подп. и дата	Взам. инв. №/Инв. № дубл	Подп. и дата					Лист	
										ИБЯЛ.418422.092 РЭ
					Изм	Лист	№ докум	Подп.		

2 ИСПОЛЬЗОВАНИЕ ПО НАЗНАЧЕНИЮ

2.1 Электроды не требуют длительной подготовки и поставляются готовыми к эксплуатации.

2.2 Установка электродов в арматуру производится согласно руководству по эксплуатации на прибор.

2.3 При подготовке электродов к эксплуатации после транспортирования, либо находившихся в условиях, резко отличающихся от рабочих, необходимо выдерживать их при температуре (20 ± 5) °C в течение 24 ч.

2.4 Подготовка к работе

2.4.1 Извлечь электрод из упаковки.

2.4.2 Убедиться в отсутствии механических повреждений электрода и соединительного кабеля.

2.4.3 Снять с электрода защитный колпачок.

2.4.5 Вымочить индикаторный шарик электрода в растворе соляной кислоты концентрацией 0,1 моль/л в течение 24 ч.

Электрод к работе готов.

Примечания

1 Методика приготовления раствора соляной кислоты приведена в приложении А.

2 Для предотвращения испарения раствора при вымачивании электродов рекомендуется стакан с раствором соляной кислоты закрывать сверху полиэтиленом.

3 Рекомендуется перед установкой в прибор провести проверку по трем буферным растворам: калибровочным – 1,68 и 9,18, измерительному – 6,86.

Инв №	Подл	Подп.	и	дата	Взам. инв. №	Инв. №	дубл.	Подп.	и	дата	ИЗМ	Лист	№ докум	Подп.	Дата	ИБЯЛ.418422.092 РЭ	Лист
																	13

3 ТЕХНИЧЕСКОЕ ОБСЛУЖИВАНИЕ

3.1 Оперативное обслуживание электродов должно осуществляться специалистом, владеющим техникой потенциометрических измерений и прошедшим инструктаж по технике безопасности на рабочем месте.

3.2 По способу защиты человека от поражения электрическим током электрода соответствует классу III по ГОСТ 12.2.007.0-75.

3.3 Поверка электродов должна проводиться не реже одного раза в год согласно методикам Р 50.2.035-2004.

К проведению поверки допускаются лица, имеющие опыт работы в аналитической химии, ежегодно проходящие проверку знаний по технике безопасности, владеющие техникой потенциометрических измерений и аттестованные в качестве поверителя.

3.4 Если в процессе эксплуатации возникает необходимость прервать работу электродов, то их следует извлечь из раствора, промыть в дистиллированной воде и поместить в насыщенный раствор хлористого калия в вертикальном положении. Перед проверкой электрод поместить на 10 – 15 мин в 0,1 моль/дм³ раствор соляной кислоты.

ВНИМАНИЕ! Хранение электрода в дистиллированной воде значительно снижает ресурс его работы.

3.5 Во время измерений и хранения следить за тем, чтобы электролитический ключ вспомогательного электрода был погружен в раствор.

Инд №	Подл	Подп. и дата	Взам. инв. №	Инд №	Инд №	Подп. и дата	ИБЯЛ.418422.092 РЭ	Лист
								14
Изм	Лист	№ докум	Подп.	Дата				

4 ХРАНЕНИЕ

4.1 Хранение электродов должно соответствовать условиям группы 1 по ГОСТ 15150-69 при температуре от 5 до 40 °С. Данные условия хранения относятся к хранилищам изготовителя и потребителя.

4.2 Воздух помещений, в которых хранятся электроды, не должен содержать вредных примесей, вызывающих коррозию.

4.3 В условиях складирования электроды должны храниться на стеллажах.

5 ТРАНСПОРТИРОВАНИЕ

5.1 Условия транспортирования электродов соответствуют условиям группы 3 по ГОСТ 15150-69 при температуре транспортирования не ниже минус 25 °С.

5.2 Электроды транспортируются в транспортной таре предприятия-изготовителя в крытых транспортных средствах.

5.3 Во время погрузочно-разгрузочных работ и транспортирования электроды не должны подвергаться резким ударам и воздействию атмосферных осадков.

Способ укладки коробок с электродами на транспортирующее средство должен исключать их перемещение.

Инд. №	Подл.	Подп. и дата	Взам. инв. №	Инд. №	Инд. №	Подп. и дата
Изм.	Лист	№ докум.	Подп.	Дата	ИБЯЛ.418422.092 РЭ	Лист
						15

Приложение А
(рекомендуемое)

Методика приготовления раствора соляной кислоты

А.1 Раствор соляной кислоты концентрацией 0,1 моль/дм³ (рН = 1,1) готовят путем растворения содержимого стандарт-титров для рН-метрии ТУ 2642-001-42218836-96 в дистиллированной воде.

А.2 Перенести стандарт-титр в мерную колбу вместимостью 1 дм³, для чего:

- извлечь ампулу из коробки;
- снять этикетку и промыть наружную поверхность дистиллированной водой;
- вставить в мерную колбу воронку;
- с помощью бойка пробить верхнее углубление ампулы;
- перевернув ампулу пробитым отверстием над воронкой, снова пробить ее верхнее углубление и дать выйти содержимому;
- через воронку тщательно промыть изнутри ампулу дистиллированной водой в количестве шестикратного объема ампулы;
- после растворения содержимого ампулы объем жидкости довести до метки на колбе;
- тщательно перемешать содержимое и закрыть пробкой.

А.3 Хранить полученный раствор в плотно закрытой стеклянной или пластмассовой посуде в затемненном месте при температуре не выше 25 °С, предохраняя от воздействия прямых солнечных лучей.

Срок хранения – 1 месяц с момента приготовления.

Инв №	Подл	Подп. и дата	Взам. инв. №	Инв. № дубл	Подп. и дата					Лист		
											ИБЯЛ.418422.092 РЭ	16
						Изм	Лист	№ докум	Подп.			

Приложение Б
(рекомендуемое)

Таблицы расчетных значений потенциала электродов

Б.1 Таблица значений потенциала электродов ЭПс-КП1-Н-4, ЭПс-КП1-Н-4ж, ЭПс-КП2-Н-4, ЭПс-КП2-Н-4ж

с координатами изопотенциальной точки рНи = 4,0; Еи = 0 мВ

Значение потенциала при любой температуре в диапазоне от 0 до 100 °С определяется уравнением:

$$E = E_i - (54,197 + 0,1984 t) \times (pH - pN_i),$$

где t - температура раствора, °С;

pNi, Ei - номинальные значения координаты изопотенциальной точки электродов, соответственно рН, мВ.

рН	Потенциал электродной системы (E, мВ) при температуре раствора (t, °С)					
	0	20	40	60	80	100
0,00	216,8	232,7	248,5	264,4	280,3	296,1
0,50	189,7	203,6	217,5	231,4	245,2	259,1
1,00	162,6	174,5	186,4	198,3	210,2	222,1
1,50	135,5	145,4	155,3	165,3	175,2	185,1
1,68	125,7	134,9	144,1	153,4	162,6	171,8
2,00	108,4	116,3	124,3	132,2	140,1	148,1
2,50	81,3	87,2	93,2	99,2	105,1	111,1
3,00	54,2	58,2	62,1	66,1	70,1	74,0
3,50	27,1	29,1	31,1	33,1	35,0	37,0
4,00	0,0	0,0	0,0	0,0	0,0	0,0
4,50	-27,1	-29,1	-31,1	-33,1	-35,0	-37,0
5,00	-54,2	-58,2	-62,1	-66,1	-70,1	-74,0
5,50	-81,3	-87,2	-93,2	-99,2	-105,1	-111,1
6,00	-108,4	-116,3	-124,3	-132,2	-140,1	-148,1
6,50	-135,5	-145,4	-155,3	-165,3	-175,2	-185,1
7,00	-162,6	-174,5	-186,4	-198,3	-210,2	-222,1
7,50	-189,7	-203,6	-217,5	-231,4	-245,2	-259,1
8,00	-216,8	-232,7	-248,5	-264,4	-280,3	-296,1
8,50	-243,9	-261,7	-279,6	-297,5	-315,3	-333,2
9,00	-271,0	-290,8	-310,7	-330,5	-350,3	-370,2
9,50	-298,1	-319,9	-341,7	-363,6	-385,4	-407,2
10,00	-325,2	-349,0	-372,8	-396,6	-420,4	-444,2
10,50	-352,3	-378,1	-403,9	-429,7	-455,4	-481,2
11,00	-379,4	-407,2	-434,9	-462,7	-490,5	-518,3
11,50	-406,5	-436,2	-466,0	-495,8	-525,5	-555,3
12,00	-433,6	-465,3	-497,1	-528,8	-560,6	-592,3

Инд. № Подл.
Подп. и дата
Взам инв. № Инв. № дубл.
Подп. и дата

Б.1а Таблица значений потенциала электродов ЭПс-КП1-Н-6
с координатами изопотенциальной точки рН_и = 6,0; Е_и = -18 мВ

Значение потенциала при любой температуре в диапазоне от 0 до 100 °С определяется уравнением:

$$E = E_i - (54,197 + 0,1984 t) \times (pH - pH_i),$$

где t – температура раствора, °С;

pH_и, E_и – номинальные значения координаты изопотенциальной точки электродов, соответственно pH, мВ.

pH	Потенциал электродной системы (E, мВ) при температуре раствора (t, °С)					
	0	20	40	60	80	100
0,00	307,2	331,0	354,8	378,6	402,4	426,2
0,50	280,1	301,9	323,7	345,6	367,4	389,2
1,00	253,0	272,8	292,7	312,5	332,3	352,2
1,50	225,9	243,7	261,6	279,5	297,3	315,2
1,68	216,1	233,3	250,4	267,6	284,7	301,8
2,00	198,8	214,7	230,5	246,4	262,3	278,1
2,50	171,7	185,6	199,5	213,4	227,2	241,1
3,00	144,6	156,5	168,4	180,3	192,2	204,1
3,50	117,5	127,4	137,3	147,3	157,2	167,1
4,00	90,4	98,3	106,3	114,2	122,1	130,1
4,50	63,3	69,2	75,2	81,2	87,1	93,1
5,00	36,2	40,2	44,1	48,1	52,1	56,0
5,50	9,1	11,1	13,1	15,1	17,0	19,0
6,00	-18,0	-18,0	-18,0	-18,0	-18,0	-18,0
6,50	-45,1	-47,1	-49,1	-51,1	-53,0	-55,0
7,00	-72,2	-76,2	-80,1	-84,1	-88,1	-92,0
7,50	-99,3	-105,2	-111,2	-117,2	-123,1	-129,0
8,00	-126,4	-134,3	-142,3	-150,2	-158,1	-166,1
8,50	-153,5	-163,4	-173,3	-183,3	-193,2	-203,1
9,00	-180,6	-192,5	-204,4	-216,3	-228,2	-240,1
9,50	-207,7	-221,6	-235,5	-249,4	-263,2	-277,1
10,00	-234,8	-250,7	-266,5	-282,4	-298,3	-314,1
10,50	-261,9	-279,7	-297,6	-315,5	-333,3	-351,2
11,00	-289,0	-308,8	-328,7	-348,5	-368,3	-388,2
11,50	-316,1	-337,9	-359,7	-381,6	-403,4	-425,2
12,00	-343,2	-367,0	-390,8	-414,6	-438,4	-462,2

Изм № Подл
Подп. и дата
Взам. инв. №/Инв. № дубл
Подп. и дата

Изм Лист № докум Подп Дата

ИБЯЛ.418422.092 РЭ

Лист
17а

Формат А4

Б.2 Таблица значений потенциала электродов ЭПс-КП1-Н-7, ЭПс-КП1-Н-7ж
ЭПс-КП2-Н-7, ЭПс-КП2-Н-7ж

с координатами изопотенциальной точки $pH_i = 6,70$; $E_i = 18$ мВ

Значение потенциала при любой температуре в диапазоне от 0 до 100 °С определяется уравнением:

$$E = E_i - (54,197 + 0,1984 t) \times (pH - pH_i),$$

где t - температура раствора, °С;

pH_i , E_i - номинальные значения координаты изопотенциальной точки электродов, соответственно pH , мВ.

pH	Потенциал электродной системы (E, мВ) при температуре раствора (t, °С)					
	0	20	40	60	80	100
0,00	381,1	407,7	434,3	460,9	487,5	514,0
0,50	354,0	378,6	403,2	427,8	452,4	477,0
1,00	326,9	349,5	372,2	394,8	417,4	440,0
1,50	299,8	320,5	341,1	361,7	382,4	403,0
1,68	290,1	310,0	329,9	349,8	369,7	389,7
2,00	272,7	291,4	310,0	328,7	347,3	366,0
2,50	245,6	262,3	279,0	295,6	312,3	329,0
3,00	218,5	233,2	247,9	262,6	277,3	291,9
3,50	191,4	204,1	216,8	229,5	242,2	254,9
4,00	164,3	175,0	185,8	196,5	207,2	217,9
4,50	137,2	146,0	154,7	163,4	172,2	180,9
5,00	110,1	116,9	123,6	130,4	137,1	143,9
5,50	83,0	87,8	92,6	97,3	102,1	106,8
6,00	55,9	58,7	61,5	64,3	67,0	69,8
6,50	28,8	29,6	30,4	31,2	32,0	32,8
7,00	1,7	0,6	-0,6	-1,8	-3,0	-4,2
7,50	-25,4	-28,5	-31,7	-34,9	-38,1	-41,2
8,00	-52,5	-57,6	-62,8	-67,9	-73,1	-78,2
8,50	-79,6	-86,7	-93,8	-101,0	-108,1	-115,3
9,00	-106,7	-115,8	-124,9	-134,0	-143,2	-152,3
9,50	-133,8	-144,9	-156,0	-167,1	-178,2	-189,3
10,00	-160,9	-173,9	-187,0	-200,1	-213,2	-226,3
10,50	-187,9	-203,0	-218,1	-233,2	-248,3	-263,3
11,00	-215,0	-232,1	-249,2	-266,2	-283,3	-300,4
11,50	-242,1	-261,2	-280,2	-299,3	-318,3	-337,4
12,00	-269,2	-290,3	-311,3	-332,3	-353,4	-374,4

Инв. № Подл. Подп. и дата
Взам инв. № Инв. № дубл. Подп. и дата

Изм Лист № докум Подп Дата

ИБЯЛ.418422.092 РЭ

Лист
18

Формат А4

Б.3 Таблица значений потенциала электродов ЭПс-КП1-В-4, ЭПс-КП1-В-4ж
ЭПс-КП2-В-4, ЭПс-КП2-В-4ж

с координатами изопотенциальной точки $pH_i = 4,0$; $E_i = 0$ мВ

Значение потенциала при любой температуре в диапазоне от 20 до 100 °С определяется уравнением:

$$E = E_i - (54,197 + 0,1984 t) \times (pH - pH_i),$$

где t - температура раствора, °С;

pH_i , E_i - номинальные значения координаты изопотенциальной точки электродов, соответственно pH , мВ.

pH	Потенциал электродной системы (E, мВ) при температуре раствора (t, °С)				
	20	40	60	80	100
0,00	232,7	248,5	264,4	280,3	296,1
0,50	203,6	217,5	231,4	245,2	259,1
1,00	174,5	186,4	198,3	210,2	222,1
1,50	145,4	155,3	165,3	175,2	185,1
1,68	134,9	144,1	153,4	162,6	171,8
2,00	116,3	124,3	132,2	140,1	148,1
2,50	87,2	93,2	99,2	105,1	111,1
3,00	58,2	62,1	66,1	70,1	74,0
3,50	29,1	31,1	33,1	35,0	37,0
4,00	0,0	0,0	0,0	0,0	0,0
4,50	-29,1	-31,1	-33,1	-35,0	-37,0
5,00	-58,2	-62,1	-66,1	-70,1	-74,0
5,50	-87,2	-93,2	-99,2	-105,1	-111,1
6,00	-116,3	-124,3	-132,2	-140,1	-148,1
6,50	-145,4	-155,3	-165,3	-175,2	-185,1
7,00	-174,5	-186,4	-198,3	-210,2	-222,1
7,50	-203,6	-217,5	-231,4	-245,2	-259,1
8,00	-232,7	-248,5	-264,4	-280,3	-296,1
8,50	-261,7	-279,6	-297,5	-315,3	-333,2
9,00	-290,8	-310,7	-330,5	-350,3	-370,2
9,50	-319,9	-341,7	-363,6	-385,4	-407,2
10,00	-349,0	-372,8	-396,6	-420,4	-444,2
10,50	-378,1	-403,9	-429,7	-455,4	-481,2
11,00	-407,2	-434,9	-462,7	-490,5	-518,3
11,50	-436,2	-466,0	-495,8	-525,5	-555,3
12,00	-465,3	-497,1	-528,8	-560,6	-592,3
12,50	-494,4	-528,1	-561,9	-595,6	-629,3
13,00	-523,5	-559,2	-594,9	-630,6	-666,3
13,50	-552,6	-590,3	-628,0	-665,7	-703,4
14,00	-581,7	-621,3	-661,0	-700,7	-740,4

Инд. № Подл. Подп. и дата
Взам инв. №Инд. № дубл. Подп. и дата

Изм Лист № докум Подп Дата

ИБЯЛ.418422.092 РЭ

Лист
19

Формат А4

Б.4 Таблица значений потенциала электродов ЭПс-КП1-В-7, ЭПс-КП1-В7ж, ЭПс-КП2-В-7, ЭПс-КП2-В-7ж с координатами изопотенциальной точки рНи = 6,70; Еи = 18

Значение потенциала при любой температуре в диапазоне от 20 до 100 °С определяется уравнением:

$$E = E_i - (54,197 + 0,1984 t) \times (pH - pH_i),$$

где t – температура раствора, °С;

pHи, Еи – номинальные значения координаты изопотенциальной точки электродов, соответственно рН, мВ.

рН	Потенциал электродной системы (Е, мВ) при температуре раствора (t, °С)				
	20	40	60	80	100
0,00	407,7	434,3	460,9	487,5	514,0
0,50	378,6	403,2	427,8	452,4	477,0
1,00	349,5	372,2	394,8	417,4	440,0
1,50	320,5	341,1	361,7	382,4	403,0
1,68	310,0	329,9	349,8	369,7	389,7
2,00	291,4	310,0	328,7	347,3	366,0
2,50	262,3	279,0	295,6	312,3	329,0
3,00	233,2	247,9	262,6	277,3	291,9
3,50	204,1	216,8	229,5	242,2	254,9
4,00	175,0	185,8	196,5	207,2	217,9
4,50	146,0	154,7	163,4	172,2	180,9
5,00	116,9	123,6	130,4	137,1	143,9
5,50	87,8	92,6	97,3	102,1	106,8
6,00	58,7	61,5	64,3	67,0	69,8
6,50	29,6	30,4	31,2	32,0	32,8
7,00	0,6	-0,6	-1,8	-3,0	-4,2
7,50	-28,5	-31,7	-34,9	-38,1	-41,2
8,00	-57,6	-62,8	-67,9	-73,1	-78,2
8,50	-86,7	-93,8	-101,0	-108,1	-115,3
9,00	-115,8	-124,9	-134,0	-143,2	-152,3
9,50	-144,9	-156,0	-167,1	-178,2	-189,3
10,00	-173,9	-187,0	-200,1	-213,2	-226,3
10,50	-203,0	-218,1	-233,2	-248,3	-263,3
11,00	-232,1	-249,2	-266,2	-283,3	-300,4
11,50	-261,2	-280,2	-299,3	-318,3	-337,4
12,00	-290,3	-311,3	-332,3	-353,4	-374,4
12,50	-319,4	-342,4	-365,4	-388,4	-411,4
13,00	-348,4	-373,4	-398,4	-423,4	-448,4
13,50	-377,5	-404,5	-431,5	-458,5	-485,5
14,00	-406,6	-435,6	-464,5	-493,5	-522,5

Инв. № Подл. Подп. и дата
 Взам инв. № Инв. № дубл. Подп. и дата
 Подп. и дата

Изм	Лист	№ докум	Подп	Дата
-----	------	---------	------	------

ИБЯЛ.418422.092 РЭ

Лист
20

Б.5 Таблица значений потенциала электродов

ЭПс-КП1-F-4, ЭПс-КП1-F-4ж, ЭПс-КП2-F-4, ЭПс-КП2-F-4ж

с координатами изопотенциальной точки $pH_i = 4,0$; $E_i = 0$ мВ

Значение потенциала при любой температуре в диапазоне от 20 до 80 °С определяется уравнением:

$$E = E_i - (54,197 + 0,1984 t) \times (pH - pH_i),$$

где t - температура раствора, °С;

pH_i , E_i - номинальные значения координаты изопотенциальной точки электродов, соответственно pH , мВ.

pH	Потенциал электродной системы (E, мВ) при температуре раствора (t, °С)				
	0	20	40	60	80
1,00	162,6	174,5	186,4	198,3	210,2
1,50	135,5	145,4	155,3	165,3	175,2
1,68	125,7	134,9	144,1	153,4	162,6
2,00	108,4	116,3	124,3	132,2	140,1
2,50	81,3	87,2	93,2	99,2	105,1
3,00	54,2	58,2	62,1	66,1	70,1
3,50	27,1	29,1	31,1	33,1	35,0
4,00	0,0	0,0	0,0	0,0	0,0
4,50	-27,1	-29,1	-31,1	-33,1	-35,0
5,00	-54,2	-58,2	-62,1	-66,1	-70,1
5,50	-81,3	-87,2	-93,2	-99,2	-105,1
6,00	-108,4	-116,3	-124,3	-132,2	-140,1
6,50	-135,5	-145,4	-155,3	-165,3	-175,2
7,00	-162,6	-174,5	-186,4	-198,3	-210,2
7,50	-189,7	-203,6	-217,5	-231,4	-245,2
8,00	-216,8	-232,7	-248,5	-264,4	-280,3
8,50	-243,9	-261,7	-279,6	-297,5	-315,3
9,00	-271,0	-290,8	-310,7	-330,5	-350,3
9,50	-298,1	-319,9	-341,7	-363,6	-385,4
10,00	-325,2	-349,0	-372,8	-396,6	-420,4
10,50	-352,3	-378,1	-403,9	-429,7	-455,4
11,00	-379,4	-407,2	-434,9	-462,7	-490,5

Инв. № Подл.	Подп. и дата	Взам инв. №/Инв. № дубл.	Подп. и дата

Изм	Лист	№ докум	Подп	Дата
-----	------	---------	------	------

ИБЯЛ.418422.092 РЭ

Лист
21

Б.6 Таблица значений потенциала электродов

ЭПс-КП1-F-7, ЭПс-КП1-F-7ж, ЭПс-КП2-F-7, ЭПс-КП2-F-7ж

с координатами изопотенциальной точки рН_и = 6,70; E_и = 18 мВ

Значение потенциала при любой температуре в диапазоне от 20 до 80 °С определяется уравнением:

$$E = E_{и} - (54,197 + 0,1984 t) \times (pH - pH_{и}),$$

где t – температура раствора, °С;

pH_и, E_и – номинальные значения координаты изопотенциальной точки электродов, соответственно рН, мВ.

рН	Потенциал электродной системы (E, мВ) при температуре раствора (t, °С)				
	0	20	40	60	80
1,00	326,9	349,5	372,2	394,8	417,4
1,50	299,8	320,5	341,1	361,7	382,4
1,68	290,1	310,0	329,9	349,8	369,7
2,00	272,7	291,4	310,0	328,7	347,3
2,50	245,6	262,3	279,0	295,6	312,3
3,00	218,5	233,2	247,9	262,6	277,3
3,50	191,4	204,1	216,8	229,5	242,2
4,00	164,3	175,0	185,8	196,5	207,2
4,50	137,2	146,0	154,7	163,4	172,2
5,00	110,1	116,9	123,6	130,4	137,1
5,50	83,0	87,8	92,6	97,3	102,1
6,00	55,9	58,7	61,5	64,3	67,0
6,50	28,8	29,6	30,4	31,2	32,0
7,00	1,7	0,6	-0,6	-1,8	-3,0
7,50	-25,4	-28,5	-31,7	-34,9	-38,1
8,00	-52,5	-57,6	-62,8	-67,9	-73,1
8,50	-79,6	-86,7	-93,8	-101,0	-108,1
9,00	-106,7	-115,8	-124,9	-134,0	-143,2
9,50	-133,8	-144,9	-156,0	-167,1	-178,2
10,00	-160,9	-173,9	-187,0	-200,1	-213,2
10,50	-187,9	-203,0	-218,1	-233,2	-248,3
11,00	-215,0	-232,1	-249,2	-266,2	-283,3

Инв. № Подл.	Подп. и дата	Взам инв. №	Инв. № дубл.	Подп. и дата

Изм	Лист	№ докум	Подп	Дата
-----	------	---------	------	------

ИБЯЛ.418422.092 РЭ

Б.7 Таблица значений потенциала электродов ЭПс-КПЗ-Н-7, ЭПс-КПЗ-Н-7ж с координатами изопотенциальной точки рН_и = 7,00; E_и = - 25 мВ

Значение потенциала при любой температуре в диапазоне от 0 до 100 °С определяется уравнением:

$$E = E_{и} - (54,197 + 0,1984 t) \times (pH - pH_{и}),$$

где t - температура раствора, °С;

pH_и, E_и - номинальные значения координаты изопотенциальной точки электродов, соответственно, рН, мВ.

рН	Потенциал электродной системы (E, мВ) при температуре раствора (t, °С)					
	0	20	40	60	80	100
0,00	354,4	382,2	409,9	437,7	465,5	493,3
0,50	327,3	353,1	378,9	404,7	430,4	456,2
1,00	300,2	324,0	347,8	371,6	395,4	419,2
1,50	273,1	294,9	316,7	338,6	360,4	382,2
1,68	263,3	284,4	305,5	326,7	347,8	368,9
2,00	246,0	265,8	285,7	305,5	325,3	345,2
2,50	218,9	236,7	254,6	272,5	290,3	308,2
3,00	191,8	207,7	223,5	239,4	255,3	271,1
3,50	164,7	178,6	192,5	206,4	220,2	234,1
4,00	137,6	149,5	161,4	173,3	185,2	197,1
4,50	110,5	120,4	130,3	140,3	150,2	160,1
5,00	83,4	91,3	99,3	107,2	115,1	123,1
5,50	56,3	62,2	68,2	74,2	80,1	86,1
6,00	29,2	33,2	37,1	41,1	45,1	49,0
6,50	2,1	4,1	6,1	8,1	10,0	12,0
7,00	-25,0	-25,0	-25,0	-25,0	-25,0	-25,0
7,50	-52,1	-54,1	-56,1	-58,1	-60,0	-62,0
8,00	-79,2	-83,2	-87,1	-91,1	-95,1	-99,0
8,50	-106,3	-112,2	-118,2	-124,2	-130,1	-136,1
9,00	-133,4	-141,3	-149,3	-157,2	-165,1	-173,1
9,50	-160,5	-170,4	-180,3	-190,3	-200,2	-210,1
10,00	-187,6	-199,5	-211,4	-223,3	-235,2	-247,1
10,50	-214,7	-228,6	-242,5	-256,4	-270,2	-284,1
11,00	-241,8	-257,7	-273,5	-289,4	-305,3	-321,1

Инд. № Подл. Подп. и дата. Взам инв. №/Инд. № дубл. Подп. и дата.

Изм Лист № докум Подп Дата

ИБЯЛ.418422.092 РЭ

Лист 23

Формат А4

Б.8 Таблица значений потенциала электродов ЭПс-КПЗ-В-7, ЭПс-КПЗ-В-7ж с координатами изопотенциальной точки рН_и = 7,00; Е_и = - 25 мВ

Значение потенциала при любой температуре в диапазоне от 0 до 120 °С определяется уравнением:

$$E = E_i - (54,197 + 0,1984 t) \times (pH - pH_i),$$

где t – температура раствора, °С;

pH_и, E_и – номинальные значения координаты изопотенциальной точки электродов, соответственно pH, мВ.

pH	Потенциал электродной системы (E, мВ) при температуре раствора (t, °С)					
	0	20	40	60	80	100
0,00	354,4	382,2	409,9	437,7	465,5	493,3
0,50	327,3	353,1	378,9	404,7	430,4	456,2
1,00	300,2	324,0	347,8	371,6	395,4	419,2
1,50	273,1	294,9	316,7	338,6	360,4	382,2
1,68	263,3	284,4	305,5	326,7	347,8	368,9
2,00	246,0	265,8	285,7	305,5	325,3	345,2
2,50	218,9	236,7	254,6	272,5	290,3	308,2
3,00	191,8	207,7	223,5	239,4	255,3	271,1
3,50	164,7	178,6	192,5	206,4	220,2	234,1
4,00	137,6	149,5	161,4	173,3	185,2	197,1
4,50	110,5	120,4	130,3	140,3	150,2	160,1
5,00	83,4	91,3	99,3	107,2	115,1	123,1
5,50	56,3	62,2	68,2	74,2	80,1	86,1
6,00	29,2	33,2	37,1	41,1	45,1	49,0
6,50	2,1	4,1	6,1	8,1	10,0	12,0
7,00	-25,0	-25,0	-25,0	-25,0	-25,0	-25,0
7,50	-52,1	-54,1	-56,1	-58,1	-60,0	-62,0
8,00	-79,2	-83,2	-87,1	-91,1	-95,1	-99,0
8,50	-106,3	-112,2	-118,2	-124,2	-130,1	-136,1
9,00	-133,4	-141,3	-149,3	-157,2	-165,1	-173,1
9,50	-160,5	-170,4	-180,3	-190,3	-200,2	-210,1
10,00	-187,6	-199,5	-211,4	-223,3	-235,2	-247,1
10,50	-214,7	-228,6	-242,5	-256,4	-270,2	-284,1
11,00	-241,8	-257,7	-273,5	-289,4	-305,3	-321,1
11,50	-268,9	-286,7	-304,6	-322,5	-340,3	-358,2
12,00	-296,0	-315,8	-335,7	-355,5	-375,3	-395,2
12,50	-323,1	-344,9	-366,7	-388,6	-410,4	-432,2
13,00	-350,2	-374,0	-397,8	-421,6	-445,4	-469,2
13,50	-377,3	-403,1	-428,9	-454,7	-480,4	-506,2
14,00	-404,4	-432,2	-459,9	-487,7	-515,5	-543,3

Инд. № Подл. Подп. и дата. Взам инв. №/Инд. № дубл. Подп. и дата.

Изм	Лист	№ докум	Подп	Дата
-----	------	---------	------	------

ИБЯЛ.418422.092 РЭ

Лист
24

Формат А4

Б.9 Таблица значений потенциала электродов ЭПс-КПЗ-Ф-7, ЭПс-КПЗ-Ф-7ж с координатами изопотенциальной точки рН_и = 7,00; Е_и = - 25 мВ

Значение потенциала при любой температуре в диапазоне от 0 до 80 °С определяется уравнением:

$$E = E_i - (54,197 + 0,1984 t) \times (pH - pH_i),$$

где t - температура раствора, °С;

pH_и, E_и - номинальные значения координаты изопотенциальной точки электродов, соответственно, pH, мВ.

pH	Потенциал электродной системы (E, мВ) при температуре раствора (t, °С)				
	0	20	40	60	80
1,00	300,2	324,0	347,8	371,6	395,4
1,50	273,1	294,9	316,7	338,6	360,4
1,68	263,3	284,4	305,5	326,7	347,8
2,00	246,0	265,8	285,7	305,5	325,3
2,50	218,9	236,7	254,6	272,5	290,3
3,00	191,8	207,7	223,5	239,4	255,3
3,50	164,7	178,6	192,5	206,4	220,2
4,00	137,6	149,5	161,4	173,3	185,2
4,50	110,5	120,4	130,3	140,3	150,2
5,00	83,4	91,3	99,3	107,2	115,1
5,50	56,3	62,2	68,2	74,2	80,1
6,00	29,2	33,2	37,1	41,1	45,1
6,50	2,1	4,1	6,1	8,1	10,0
7,00	-25,0	-25,0	-25,0	-25,0	-25,0
7,50	-52,1	-54,1	-56,1	-58,1	-60,0
8,00	-79,2	-83,2	-87,1	-91,1	-95,1
8,50	-106,3	-112,2	-118,2	-124,2	-130,1
9,00	-133,4	-141,3	-149,3	-157,2	-165,1
9,50	-160,5	-170,4	-180,3	-190,3	-200,2
10,00	-187,6	-199,5	-211,4	-223,3	-235,2
10,50	-214,7	-228,6	-242,5	-256,4	-270,2
11,00	-241,8	-257,7	-273,5	-289,4	-305,3

Инв. №	Подл.	Инд. №	Взам инв. №	Инд. №	№ дубл.	Подп. и дата

Изм	Лист	№ докум	Подп	Дата
-----	------	---------	------	------

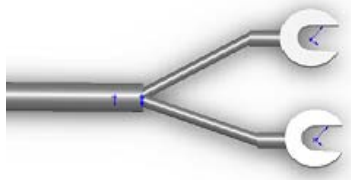


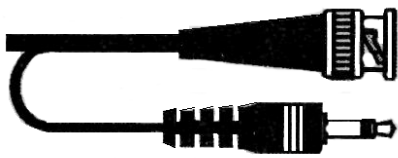
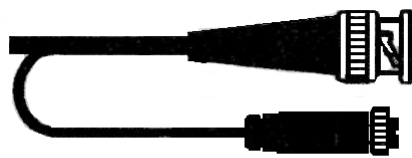
ИБЯЛ.418422.092 РЭ

Лист
25

Приложение В
(обязательное)

Типы разъемов, устанавливаемых на электроды

Таблица В1

Исполнение электрода	Тип разъема	Условное обозначение разъема (R)	Длина кабеля, см
ЭПс-КП1-Н-А ЭПс-КП1-В-А ЭПс-КП1-Ф-А		R1 (два кабельных наконечника)	220 180 140 100 80
		R3 (разъём байонетного типа)	
		R14 (разъём гнездо байонетного типа)	10
ЭПс-КП2-Н-А ЭПс-КП2-В-А ЭПс-КП2-Ф-А ЭПс-КП3-Н-А ЭПс-КП3-В-А ЭПс-КП3-Ф-А		R11 (разъём байонетного типа и вилка NP-113)	220 180 140 100 80
		R13 (разъём байонетного типа и розетка РС4ТВ с кожухом)	

Примечание - Допускается изготовление электродов с длиной кабеля, отличной от указанной в таблице В1, но не более 300 см.

Лист регистрации изменений

Изм.	Номера листов (страниц)				Номер документа	Подпись	Дата	Срок введения изменения
	измененных	замененных	новых	аннулированных				

Изм. №	Подп.	Подп. и дата	Взам. инв. №	Инд. № дубл.	Подп. и дата

Изм	Лист	№ докум.	Подп.	Дата

ИБЯЛ.418422.092 РЭ