



■ БЫСТРЫЙ ВЫБОР

Входная скорость $(n_1) = 1400 \text{ мин}^{-1}$

Скорость на выходном валу n_2 [мин ⁻¹]	Переда- точное число i	Мощность двигателя P_{1M} [кВт]	Крутящий момент на выходе M_{2M} [Нм]	Сервис- фактор $f.s.$	Номинал. мощность P_{1R} [кВт]	Номинал. крутящий момент M_{2R} [Нм]	Возможные моторные фланцы B5					Возможные моторные фланцы B14				Динами- ческий КПД RD	Модуль зубчатого зацепления Mn [мм]	Код передаточ- ного числа	
							C	D	E	F	G	R	T	U	V				
							71	80	90	100 112	132	80	90	100 112	132				
200	7	7,5	315	1,5	11,5	483		B	B				B	B			88	5,5	01
140	10	7,5	440	1,2	9,0	525		B	B				B	B			86	5,4	02
88	16	5,5	492	1,1	6,0	536		B	B				B	B			82	5,3	03
70	20	4,0	447	1,2	4,9	546		B	B				B	B			82	4,5	04
61	23	3,0	377	1,4	4,1	515		B	B				B	B			80	3,9	05
47	30	3,0	467	1,4	4,2	651		B	B				B	B			76	5,6	06
37	38	3,0	583	1,1	3,3	641		B	B				B	B			75	4,7	07
31	45	2,2	493	1,2	2,7	599		B	B				B	B			73	4,0	08
26	53	2,2	557	1,1	2,5	620		B	B				B	B			70	3,5	09
22	64	1,5	452	1,2	1,8	536	B	B					B				69	2,9	10
16,7	84	1,1	410	1,2	1,3	494	B	B					B				65	2,2	11
14,1	99	1,1	446	1,1	1,2	483	B	B					B				60	1,9	12

■ Возможные моторные фланцы

⊕ В) В комплект поставки входит проставка

⊖ В) По заказу возможен комплект без проставки

⊕ C) Положение отверстий моторного фланца

Редукторы 110 поставляются с синтетическим маслом, обеспечивающим смазку на весь период эксплуатации редуктора, техническое обслуживание не обязательно. Оснащены сапуном, спускными и контрольными пробками.

Тип синтетического масла и рекомендованное количество приведены в таблице 1.

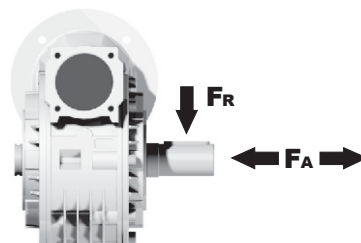
Возможные радиальные и осевые нагрузки редуктора приведены в таблице 2.

В3	B6	B7	B8	V5	V6
2,00 л	1,50 л	1,50 л	2,00 л	2,00 л	2,00 л
AGIP Blasia 460					

табл. 1

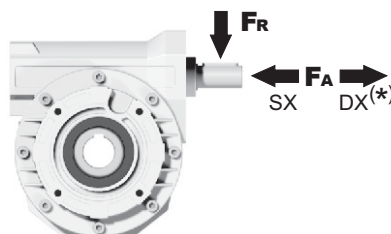
РАДИАЛЬНЫЕ И ОСЕВЫЕ НАГРУЗКИ

Выходной вал



n_2 [мин ⁻¹]	FA [N]	FR [N]
200	600	2900
150	700	3300
100	750	3600
75	800	4000
50	920	4600
25	1200	6000
15	1400	7000

Входной вал



n_1 [мин ⁻¹]	FA [N]	FR [N]
1400	228	1140

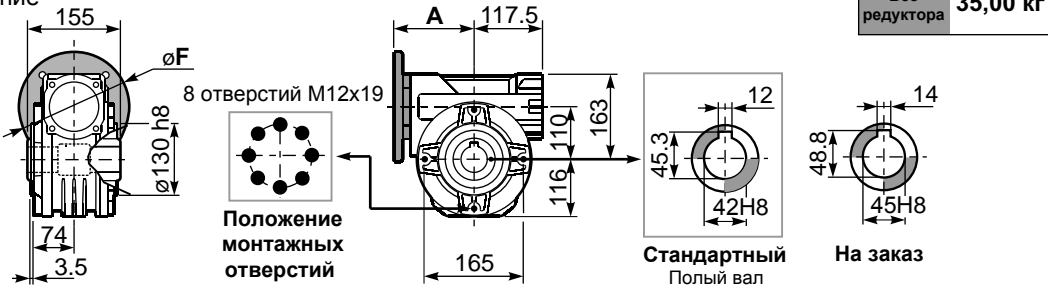
*Большие осевые нагрузки по направлению DX запрещены.

табл. 2

Р110FB... Базовое исполнение

Вес редуктора **35,00 кг**

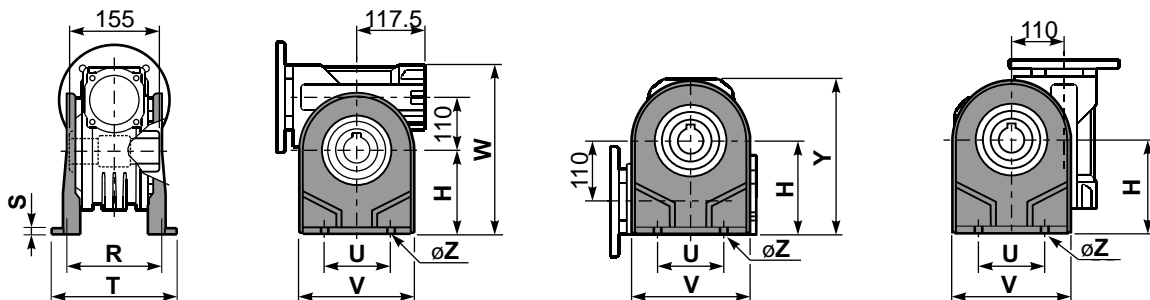
М. фланцы	Артикул	øF	A
71B5	K023.4.041	160	135.5
80/90B5	K023.4.042	200	137.5
100/112B5	K023.4.043	250	146.5
132B5	несъемный	300	187
80B14	K085.4.046	120	137.5
90B14	K085.4.045	140	137.5
100/112B14	K023.4.041	160	135.5
132B14	несъемный	200	187



Р110РА... Лапы

Р110PB... Лапы

Р110PV... Лапы

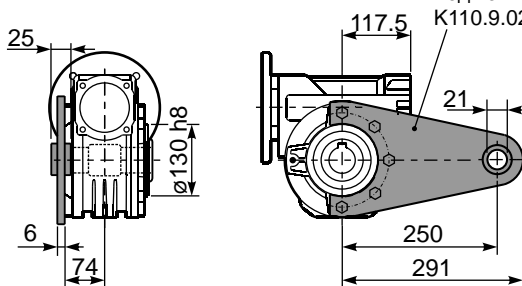
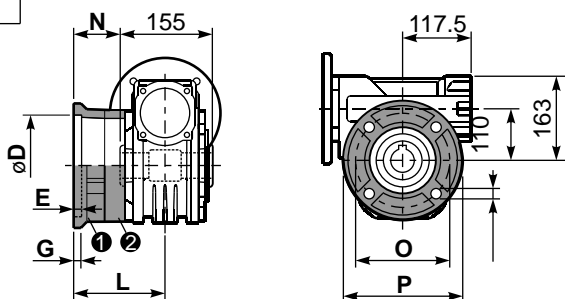


	H	R	S	T	U	V	Y	W	øZ	Артикул
тип В	170	180	22	224	200	240	286	333	ø13	K110.9.022
тип S	172	160	18	190	200	240	288	335	ø14	KS110.9.023

Р110FC... Выходной фланец

Р110BR... Реактивная штанга

Код комплекта K110.9.027

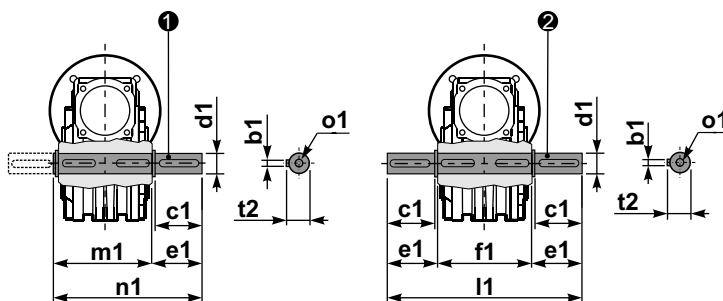


тип В	øD	E	G	L	N	O	P	Q	Артикул
FC	170 ^{+0,083} / _{+0,043}	11	16,5	131,5	54	230	270	13	① K110.9.010 ② -
FL	170 ^{+0,083} / _{+0,043}	11	16,5	179,5	102	230	270	13	① K110.9.011 ② -

тип S	øD	E	G	L	N	O	P	Q	Артикул
F1	180 ^{+0,040} / ₀	5	18	150	72,5	215	250	15	① KS110.9.014 ② -
F2	170 ^{+0,083} / _{+0,043}	9,5	15	178	100,5	230	270	13	① KS110.9.012 ② -
F3	180 ^{+0,040} / ₀	5	18	130	52,5	215	250	15	① KS110.9.013 ② -

Р110... S... Односторонний выходной вал

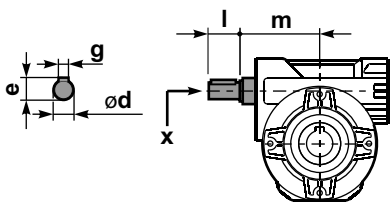
Р110... D... Двухсторонний выходной вал



① Артикул K110.5.028 тип В

② Артикул K110.5.029 тип В

Р110FB... Входной вал



	ød	e	g	l	m	x	Артикул
тип В	25 h6	28	8	50	131,5	M8x20	① K085.5.007 PAM90 ② K085.5.008 PAM100
тип S	24 h6	27	8	50	131,5	M8x20	① KS085.5.009 PAM90 ② KS085.5.011 PAM100

	b1	c1	d1	e1	f1	l1	m1	n1	t2	ø1
тип В	12	75	42 ^{-0,005} / _{-0,020}	96,5	155	348	163,5	260	45	M12x32
тип S	-	-	-	-	-	-	-	-	-	-