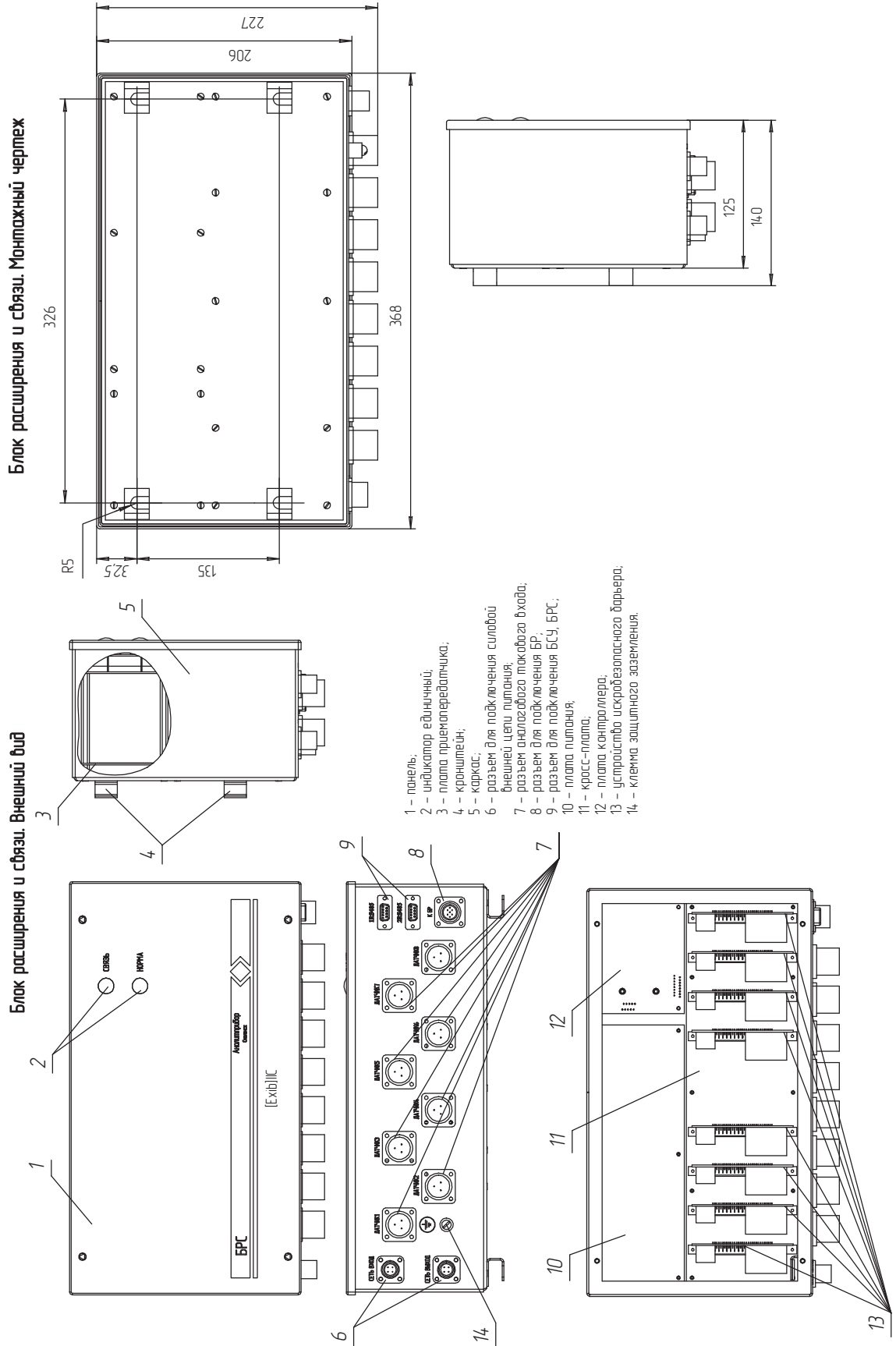
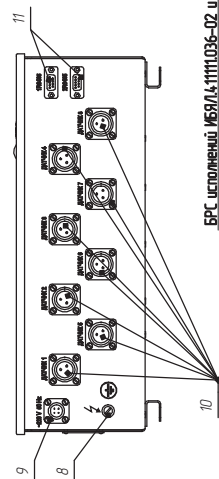
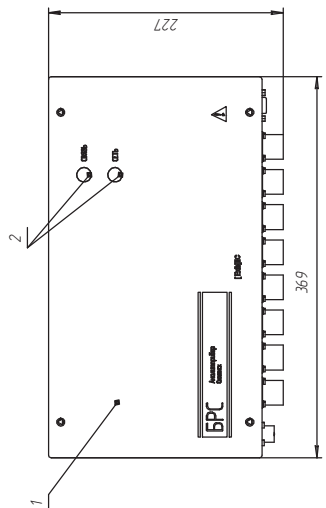
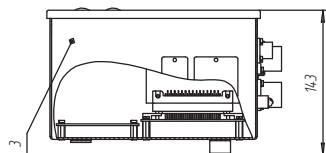
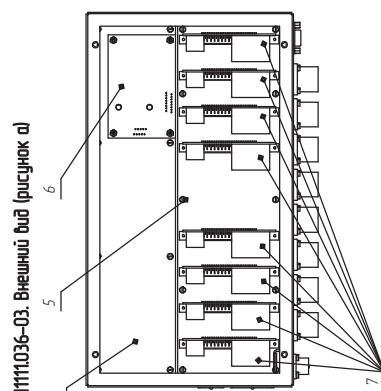
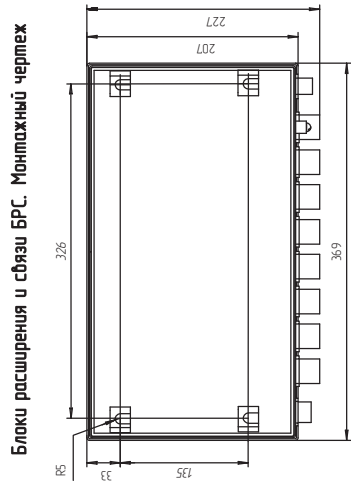


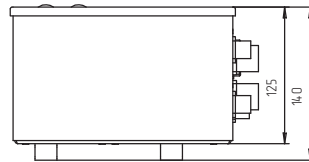
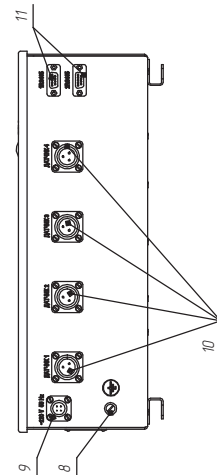
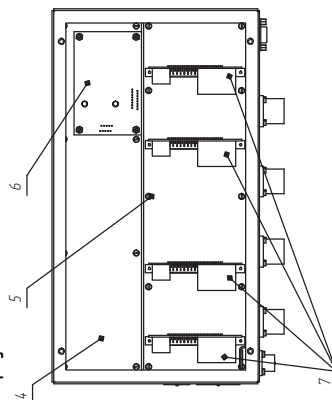
Блок расширения и связи БРС (ИБЯЛ.411111.036)



Блок расширения и связи БРС (ИБЯЛ.411111.036-01,-02,-03,-04)



БРС исполненный ИБЯЛ.4.1111036-02 и ИБЯЛ.4.1111036-04. Внешний вид (рисунки б)
Остальное - см. рисунок а

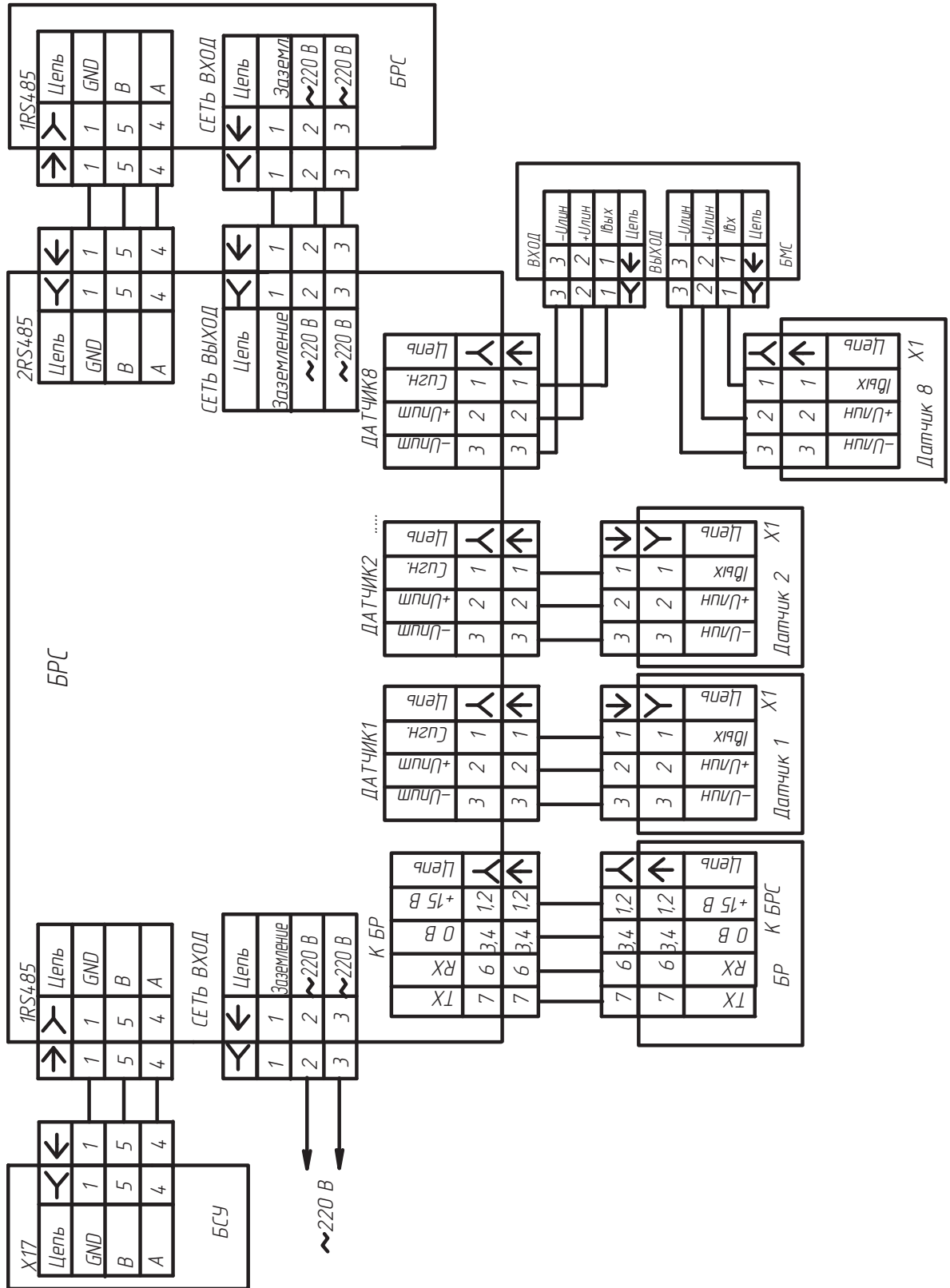


Блоки расширения и связи БРС. Монтажный чертёж

- 1 – панель;
- 2 – индикатор единичный;
- 3 – корпус;
- 4 – плата питания;
- 5 – корпус-плата;
- 6 – плата микроконтроллера БРС;
- 7 – устройство искробезопасного дёрфера;
- 8 – клемма защитного заземления;
- 9 – разъем для подключения силовой внешней цепи питания;
- 10 – разъем аналогового тока/тока/тока;
- 11 – разъемы для подключения последующих устройств.

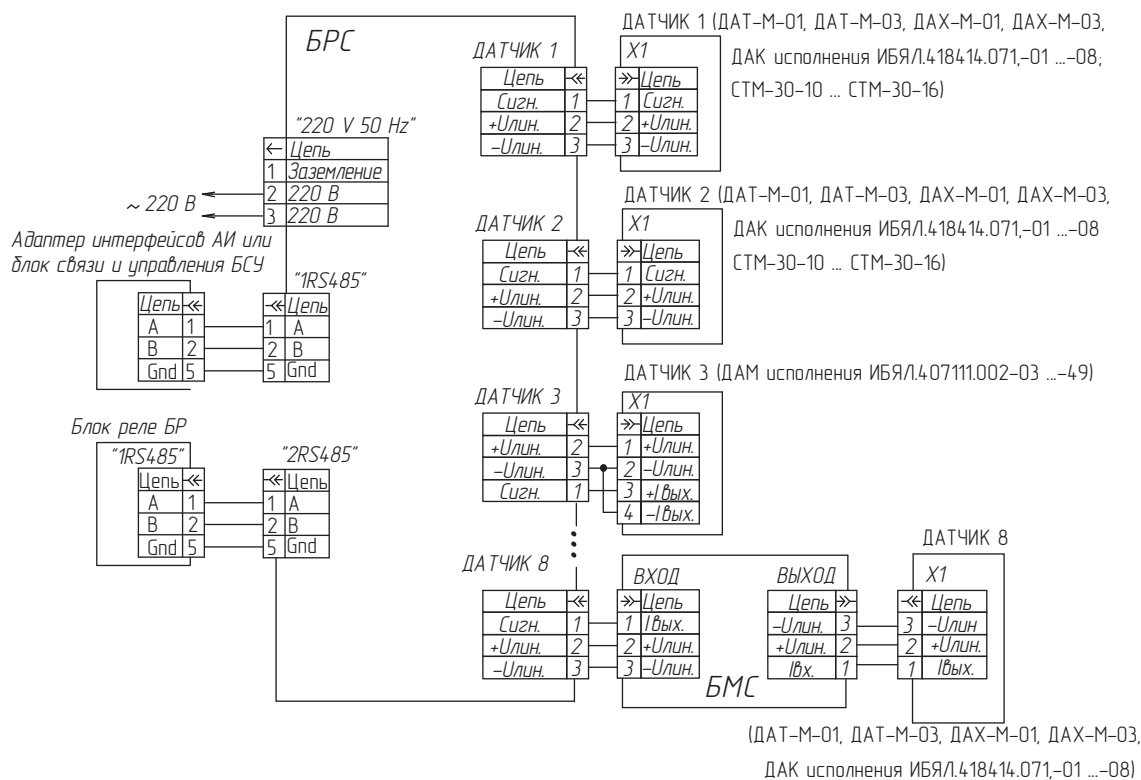
Надпись [Ехв]]с только для исполнений ИБЯЛ.4.1111036-01 и ИБЯЛ.4.1111036-02.

**Блок расширения и связи. Схема электрических подключений
БРС исполнения ИБЯЛ.411111.036**



БРС. Схема электрических подключений

БРС исполнения ИБЯЛ.41111.036-01, ИБЯЛ.41111.036-02



БРС исполнения ИБЯЛ.41111.036-03, ИБЯЛ.41111.036-04

