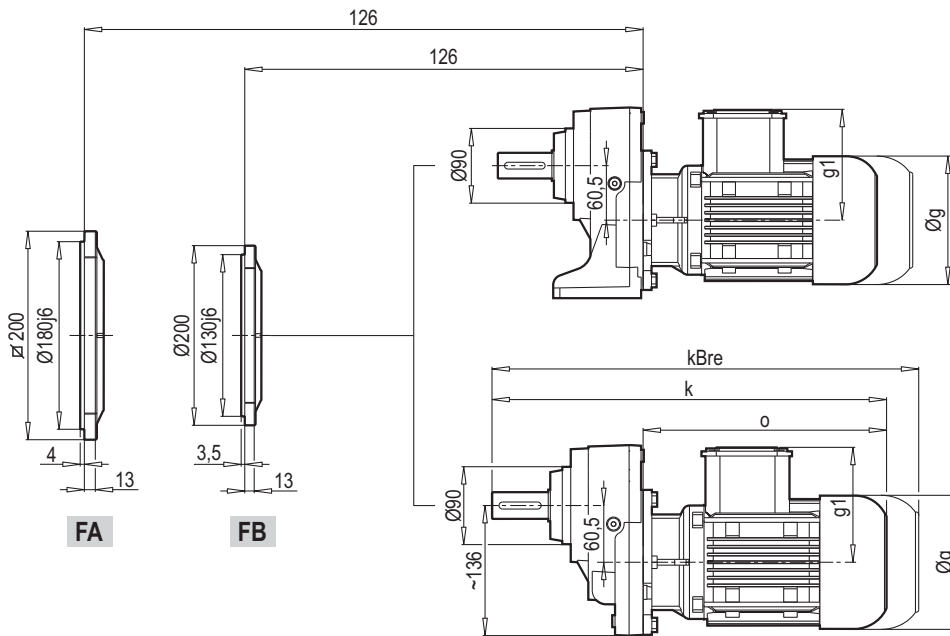
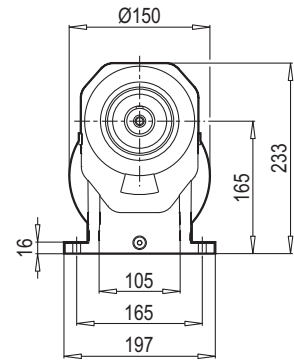
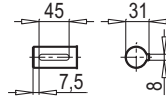
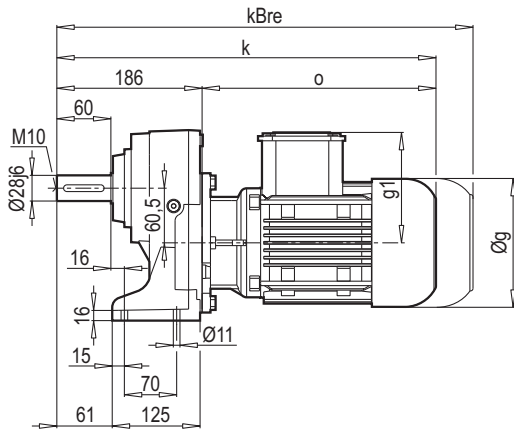
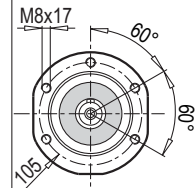


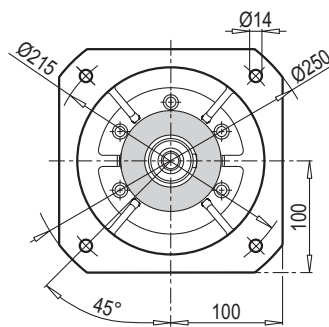
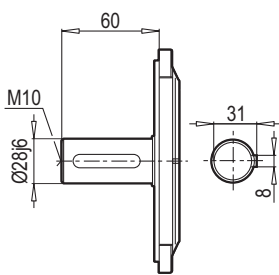
A 401



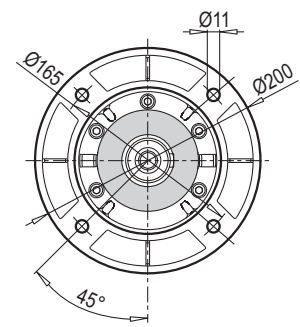
AF 401



F 401



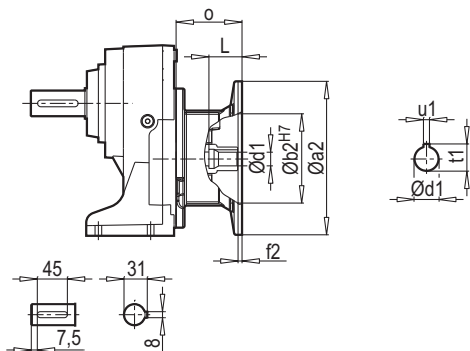
FA



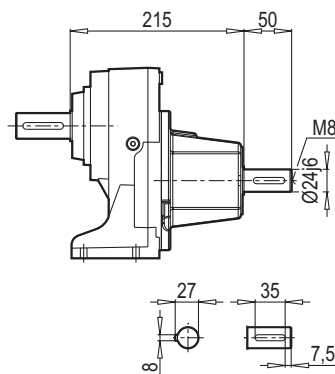
FB

	80 M	90 S	90 L	100 L	112 M			
g	159	193	193	217	232			
g1	127	151	151	160	168			
k	453	499	519	520	579			
kBre	515	572	592	601	659			
o	267	313	333	334	393			

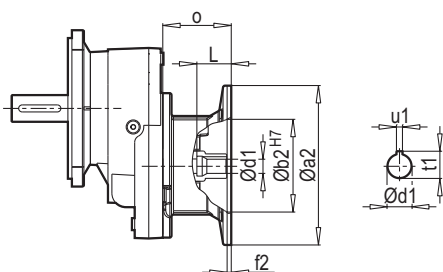
A - PAM



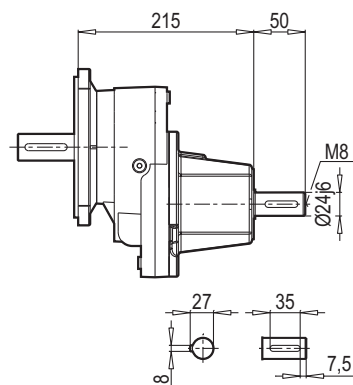
A - W



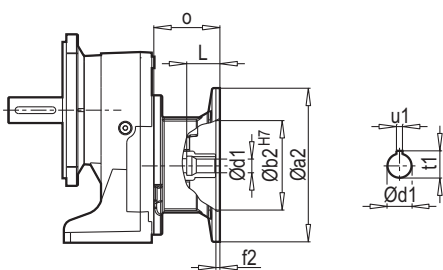
F - PAM



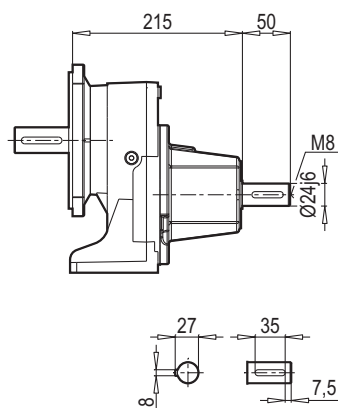
F - W



AF - PAM



AF - W



	80	90	100	112			
a2	200	200	250	250			
b2	130	130	180	180			
d1	19	24	28	28			
f2	5	5	5,5	5,5			
L	42	52	62	62			
u1	6	8	8	8			
t1	21,8	27,3	31,3	31,3			
o	90	90	105	105			