

Литера О₁
26.51.53.130



ПРИБОРЫ ПИКП-Т
Руководство по эксплуатации
ИБЯЛ.421411.003 РЭ

Содержание

	Лист
1 Описание и работа	3
1.1 Описание и работа приборов	3
1.1.1 Назначение приборов	3
1.1.2 Технические характеристики	5
1.1.3 Комплектность	9
1.1.4 Устройство и работа	9
1.1.5 Маркировка	21
1.1.6 Упаковка	22
2 Использование по назначению	23
2.1 Общие указания по эксплуатации	23
2.2 Указания по электробезопасности	23
2.3 Подготовка приборов к использованию	24
2.4 Использование приборов	26
2.4.1 Порядок работы	26
2.4.2 Перечень настраиваемых параметров	31
2.4.3 Возможные неисправности и способы их устранения	34
3 Техническое обслуживание	35
4 Хранение	36
5 Транспортирование	36
6 Гарантии изготовителя	37
7 Сведения о рекламациях	38
8 Свидетельство о приемке	38
9 Свидетельство об упаковывании	39
10 Сведения об отгрузке	39
11 Утилизация	39
Приложение А Приборы ПИКП-Т. Электромонтажный чертеж	40
Приложение Б Описание команд, используемых приборами по цифровому каналу связи RS485 с протоколом MODBUS RTU	41

Настоящее руководство по эксплуатации предназначено для изучения устройства, принципа действия, технических характеристик потоковых измерителей концентрации пыли трибоэлектрических – ПИКП-Т (в дальнейшем – приборы) и содержит сведения, необходимые для их правильной эксплуатации и технического обслуживания.

Настоящее руководство по эксплуатации является объединенным эксплуатационным документом и включает разделы паспорта.

Приборы соответствуют требованиям Технических регламентов Таможенного союза ТР ТС 004/2011 «О безопасности низковольтного оборудования», ТР ТС 020/2011 «Электромагнитная совместимость технических средств», регистрационный номер декларации о соответствии ТС № RU Д-РУ.АЯ46.В.76453. Срок действия по 31.03.2020 г. включительно.

В приборах допускаются незначительные конструктивные изменения, не отраженные в настоящем ИБЯЛ.421411.003 РЭ и не влияющие на технические характеристики и правила эксплуатации.

Предприятие-изготовитель: ФГУП «СПО «Аналитприбор».

Россия, 214031, г. Смоленск, ул. Бабушкина, 3.

Тел.: +7 (4812) 31-07-04, 31-32-39, 30-61-37.

Факс: +7 (4812) 31-33-25.

Бесплатный звонок по России: 8-800-100-19-50.

e-mail: info@analitpribor-smolensk.ru,

market@analitpribor-smolensk.ru.

Сайты: www.analitpribor-smolensk.ru; аналитприбор.рф.

1 Описание и работа

1.1 Описание и работа приборов

1.1.1 Назначение приборов

1.1.1.1 Приборы предназначены для измерения концентрации пыли во взрывобезопасных пылегазовых средах, в том числе в системах пылегазоочистки и дымовых газах топливосжигающих установок различных опасных промышленных объектов, подконтрольных Ростехнадзору.

1.1.1.2 Тип приборов – стационарный, автоматический.

Режим работы приборов – непрерывный.

Принцип действия приборов – трибоэлектрический.

1.1.1.3 Конструктивно приборы являются моноблочными с датчиком-стержнем, погружаемым в газовый поток.

Исполнения приборов приведены в таблице 1.1.

Таблица 1.1

Обозначение	Наличие канала связи RS485	Наличие выходного токового сигнала (0 – 5) мА и (4 – 20) мА	Наличие цифровой индикации	Наличие контактов реле для коммутации внешних цепей
ИБЯЛ.421411.003	+	+	+	+
-01	-	-	+	+

1.1.1.4 Степень защиты от доступа к опасным частям, от попадания внешних твердых предметов и от проникновения воды - IP65 по ГОСТ 14254-2015.

1.1.1.5 По устойчивости к воздействию климатических факторов по ГОСТ 15150-69 приборы соответствуют категории УХЛ1.1, для работы в диапазоне температур от минус 40 до 50 °С.

1.1.1.6 Условия эксплуатации приборов:

1) диапазон температуры окружающей среды - от минус 40 до плюс 50 °С.

2) диапазон относительной влажности окружающей среды - от 30 до 98 % при температуре 30 °С;

3) диапазон атмосферного давления - от 84 до 106,7 кПа (от 630 до 800 мм рт. ст.);

4) производственная вибрация с частотой от 5 до 35 Гц и амплитудой - не более 0,75 мм (кратковременно допускается амплитуда 1 мм).

Примечание - При кратковременной амплитуде более 1 мм или длительной свыше 0,75 мм установку приборов производить на амортизаторах.

5) приборы предназначены для эксплуатации в том числе и в зонах класса В-IIа согласно п.7.3.46 «Правил устройства электроустановок» (ПУЭ), и в помещениях категории Б согласно федеральным нормам и правилам в области промышленной безопасности «Правила безопасности взрывопожароопасных производственных объектов хранения и переработки растительного сырья».

1.1.1.7 Параметры анализируемой среды:

1) содержание пыли не более 3000 мг/м³;

2) линейный размер частиц пыли более 0,3 мкм;

3) диапазон температуры от 0 до 200 °С;

4) давление от минус 20 кПа до 200 кПа;

5) скорость потока газа от 4 до 30 м/с;

6) относительная влажность до 98 % без конденсации влаги.

1.1.2 Технические характеристики

1.1.2.1 Приборы обеспечивают выполнение следующих функций:

1) четырехразрядную цифровую индикацию уровня запыленности в процентах («%») и абсолютных величинах («мг/м³»);

2) выдачу унифицированного выходного токового сигнала, пропорционального показаниям цифровой индикации (исполнение ИБЯЛ.421411.003);

3) выдачу световой индикации «%»;

4) выдачу световой индикации «мг/м³»;

5) выдачу световой сигнализации «Порог 1» при повышении (понижении) уровня запыленности относительно заранее установленного порогового значения;

6) выдачу световой сигнализации «Порог 2» при повышении (понижении) уровня запыленности относительно заранее установленного порогового значения;

7) коммутацию двух внешних цепей: одной группой нормально разомкнутых (замкнутых) контактов реле при срабатывании световой сигнализации «Порог 1» и другой группой нормально разомкнутых (замкнутых) контактов реле при срабатывании световой сигнализации «Порог 2»;

8) выдачу световой сигнализации о неисправности.

1.1.2.2 Электрическое питание приборов осуществляется от сети переменного тока напряжением (220^{+22}_{-33}) В, частотой (50 ± 1) Гц.

1.1.2.3 Номинальная мощность, потребляемая приборами - не более 10 В·А.

1.1.2.4 Габаритные размеры и масса - не более указанных в таблице

1.2.

Таблица 1.2

Габаритные размеры (с учетом погружного датчика-стержня), мм	Масса, кг	Длина погружной части датчика-стержня, мм
725x235x290	4,4	500
975x235x290	4,6	750
1225x235x290	4,8	1000
1725x235x290	5,0	1500

Примечания

1 Длина погружной части 750 и 1000 мм обеспечивается дополнительными стержнями-насадками к базовой длине, равной 500 мм.

2 Длина погружной части 1500 мм обеспечивается двумя дополнительными стержнями-насадками длиной 500 мм каждая к базовой длине, равной 500 мм.

1.1.2.5 Диапазон показаний приборов:

- 1) от 0 до 100 % – при индикации уровня запыленности в «%»;
- 2) от 0 до 3000 мг/м³ – при индикации уровня запыленности в «мг/м³».

1.1.2.6 Цена единицы младшего разряда цифровой индикации:

- при наличии световой индикации «%» – 1 %;
- при наличии световой индикации «мг/м³» – 1 мг/м³.

1.1.2.7 Приборы (исполнение ИБЯЛ.421411.003) имеют выходные токовые сигналы (0 – 5) и (4 – 20) мА, пропорциональные показаниям цифрового индикатора. Выбор формата выходного токового сигнала (0 – 5) или (4 – 20) мА производится потребителем в меню прибора.

1.1.2.8 Сопротивление нагрузки в цепи токовых сигналов согласно ГОСТ 26.011-80:

- для выходного токового сигнала (0 – 5) мА – не более 2 кОм, значение пульсаций на нагрузке сопротивлением 200 Ом – 6 мВ;
- для выходного токового сигнала (4 – 20) мА – не более 500 Ом, значение пульсаций на нагрузке сопротивлением 50 Ом – не более 6 мВ.

1.1.2.9 Диапазоны установки порогов срабатывания сигнализации:

- для сигнализации «Порог 1» – от 1 до 99 % и для сигнализации «Порог 2» – от 1 до 99 % при индикации уровня запыленности в «%»;

- для сигнализации «Порог 1» - от 1 до 99 % и для сигнализации «Порог 2» - от 1 до 99 % от выбранного значения в мг/м³, соответствующего конечному значению диапазона показаний прибора при индикации уровня запыленности в «мг/м³».

Пороговые значения устанавливаются:

- с дискретностью 1 % при индикации уровня запыленности в «%»;
- с дискретностью 1 мг/м³ при индикации уровня запыленности в «мг/м³».

1.1.2.10 Время усреднения показаний и выходного токового сигнала (для исполнения ИБЯЛ.421411.003) от 2 до 60 с с дискретностью 1 с.

1.1.2.11 Время срабатывания сигнализации от 0 до 180 с дискретностью 1 с.

1.1.2.12 При выпуске из производства на приборах устанавливаются:

1) индикация уровня запыленности в процентах к верхнему пределу диапазона показаний (световая индикация «%»);

2) уровень запыленности газового потока, соответствующий среднему содержанию пыли за время автонастройки устанавливается равным 20 % (диапазон возможных значений (10 - 50) %);

3) значение порога срабатывания «Порог 1» равным 25 % (на повышение);

4) значение порога срабатывания «Порог 2» равным 50 % (на повышение);

5) диапазон выходного токового сигнала (4 - 20) мА (для исполнения ИБЯЛ.421411.003);

6) состояние контактов реле - нормально разомкнутые.

1.1.2.13 Время прогрева приборов - не более 5 мин.

1.1.2.14 Приборы имеют канал связи RS485 для подключения внешних устройств (исполнение ИБЯЛ.421411.003). Протокол обмена - MODBUS RTU.

1.1.2.15 Допускаемый интервал времени работы приборов без корректировки показаний - не менее 12 месяцев.

1.1.2.16 Степень защиты от доступа к опасным частям, от попадания внешних твердых предметов и от проникновения воды - IP65 по ГОСТ 14254-2015.

1.1.2.17 Допустимое напряжение переменного тока частотой (50 ± 1) Гц на контактах реле - 242 В, ток нагрузки - не более 2,5 А.

1.1.2.18 Приборы соответствуют требованиям к электромагнитной совместимости по ТР ТС 020/2011, предъявляемым к оборудованию класса А по ГОСТ Р МЭК 61326-1-2014 для использования в промышленной электромагнитной обстановке.

1.1.2.19 Приборы обеспечивают герметичность монтажного патрубка при избыточном давлении 1 кг/см². Падение давления в течение 30 мин не превышает 0,05 кг/см².

1.1.2.20 Средняя наработка до отказа приборов в условиях эксплуатации (с учетом технического обслуживания), приведенных в настоящем РЭ, - не менее 25000 ч.

1.1.2.21 Назначенный срок службы приборов в условиях эксплуатации, приведенных в настоящем РЭ - не менее 10 лет.

Исчисление назначенного срока службы приборов начинается с даты ввода приборов в эксплуатацию, но не далее 6 месяцев от даты приемки приборов, указанной в свидетельстве о приемке.

По истечении назначенного срока службы приборы должны быть сняты с эксплуатации.

1.1.2.22 Назначенный срок хранения приборов в упаковке изготовителя - 3 года.

1.1.2.23 Суммарная масса драгоценных материалов в приборах, примененных в их составных частях, в том числе и в покупных изделиях, указана в таблице 1.2.1.

Таблица 1.2.1

Обозначение прибора	Золото, г	Серебро, г
ИБЯЛ.421411.003	0,0042	0,0364
ИБЯЛ.421411.003-01	0,0016	0,0273

1.1.2.24 Суммарная масса цветных металлов в приборах, примененных в их составных частях, в том числе и в покупных изделиях, кг:

- медные сплавы - 0,05;
- алюминиевые сплавы - 0,1195.

1.1.3 Комплектность

1.1.3.1 Комплект поставки приборов соответствует указанному в таблице

1.3.

Таблица 1.3

Обозначение	Наименование	Кол.	Примечание
	Прибор ПИКП-Т	1 шт.	Согласно исполнению
ИБЯЛ.421411.003 РЭ	Руководство по эксплуатации	1 экз.	
ИБЯЛ.421411.003 ЗИ	Ведомость ЗИП	1 экз.	
	Комплект ЗИП	1 компл.	Согласно ИБЯЛ.421411.003 ЗИ
ИБЯЛ.421941.004	Комплект монтажных частей	1 компл.	

Примечание – За отдельную плату предприятие-изготовитель может поставить:

- 1) дополнительный стержень-насадку для увеличения длины погружной части в дополнение к базовой длине 500 мм: 250 мм – ИБЯЛ.715212.004; 500 мм – ИБЯЛ.715212.004-01; 500 мм – ИБЯЛ.715212.010 (без резьбы);
- 2) сервисное программное обеспечение ИБЯЛ.431214.204 на CD-диске для управления работой прибора от ПЭВМ и математической обработки получаемой от прибора информации о запыленности (описание порядка работы находится на носителе информации);
- 3) уплотнительное кольцо ИБЯЛ.754175.043-01.

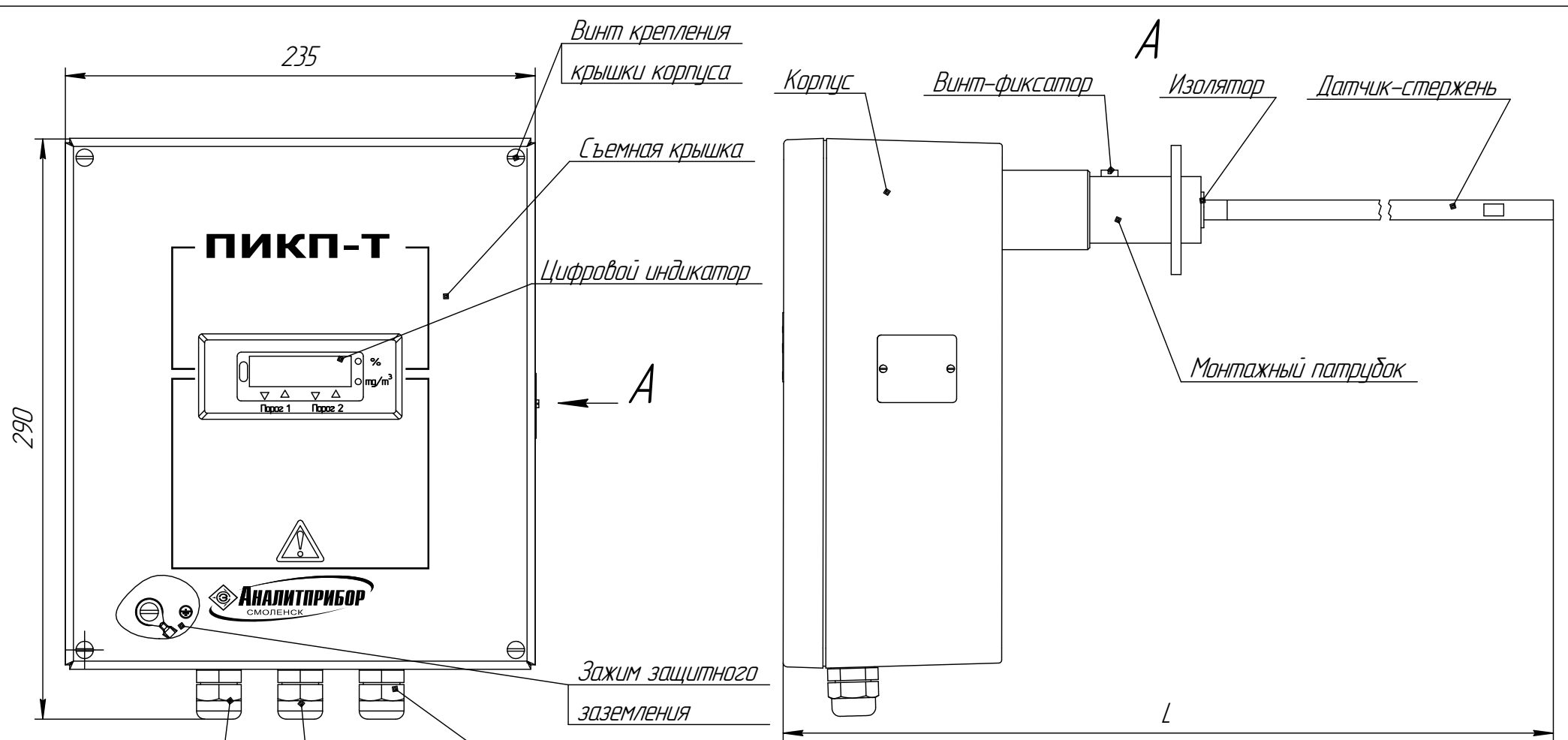
1.1.4 Устройство и работа

1.1.4.1 Приборы являются моноблочными. Внешний вид прибора представлен на рисунке 1.1.

1.1.4.2 Конструктивно приборы состоят из металлического корпуса со съемной крышкой, датчика-стержня, крепящегося к корпусу через изолятор и монтажного патрубка с винтом-фиксатором.

1.1.4.3 На передней панели приборов расположены:

- 1) четырехразрядный цифровой индикатор содержания пыли в газовом потоке;
- 2) световой индикатор «%» для индикации содержания пыли в процентах;
- 3) световой индикатор «мг/м³» для индикации содержания пыли в мг/м³;



Кабельный ввод
для подключения
к питающей сети

Кабельный ввод для
подключения к
контактам реле

Кабельный ввод для
подключения к каналу
связи RS485 и выходному
таковому сигналу

L, мм	Длина погружной части датчика-стержня, мм
725	500
975	750
1225	1000
1725	1500

Рисунок 1.1 – Прибор ПИКП-Т. Внешний вид

Инд. № подл. / Подп. и дата / Взам. инв. № / Инв. № дубл. / Подп. и дата

13	зам	ИБЯЛ.1329-14		
Изм	Лист	№ докум.	Подп.	Дата

ИБЯЛ.4214.11.003 РЭ

Лист
10

Копировал

Формат А3

4) световые индикаторы «Порог 1»:

«Δ» - для индикации срабатывания сигнализации при превышении содержания пыли относительно установленного значения «Порог 1»;

«∇» - для индикации срабатывания сигнализации при понижении содержания пыли относительно установленного значения «Порог 1»;

5) световые индикаторы «Порог 2»:

«Δ» - для индикации срабатывания сигнализации при превышении содержания пыли относительно установленного значения «Порог 2»;

«∇» - для индикации срабатывания сигнализации при понижении содержания пыли относительно установленного значения «Порог 2».

На нижней панели корпуса прибора расположены три кабельных ввода, обеспечивающие защиту от проникновения внутрь корпуса пыли и воды, для подключения прибора к питающей сети и для подключения внешних устройств.

1.1.4.4 Внешний вид прибора со снятой крышкой представлен на рисунке 1.2.

Внутри корпуса установлены печатные платы, на которых расположены:

1) цифровой индикатор (6) и световые индикаторы (5, 8, 9, 10) (см. п.1.1.4.3);

2) кнопки: «Режим» (4), «Выбор» (11), «>» (больше) (12), «<» (меньше) (3) для управления работой прибора;

3) клеммная колодка (2) для подключения к питающей сети;

4) клеммная колодка (16) для подключения внешних устройств по каналу связи RS485 (для исполнения ИБЯЛ.421411.003);

5) клеммная колодка (14) выходного токового сигнала (для исполнения ИБЯЛ.421411.003);

6) клеммная колодка «Реле 1» (15) для подключения внешних устройств сигнализации (для сигнализации Порог 1);

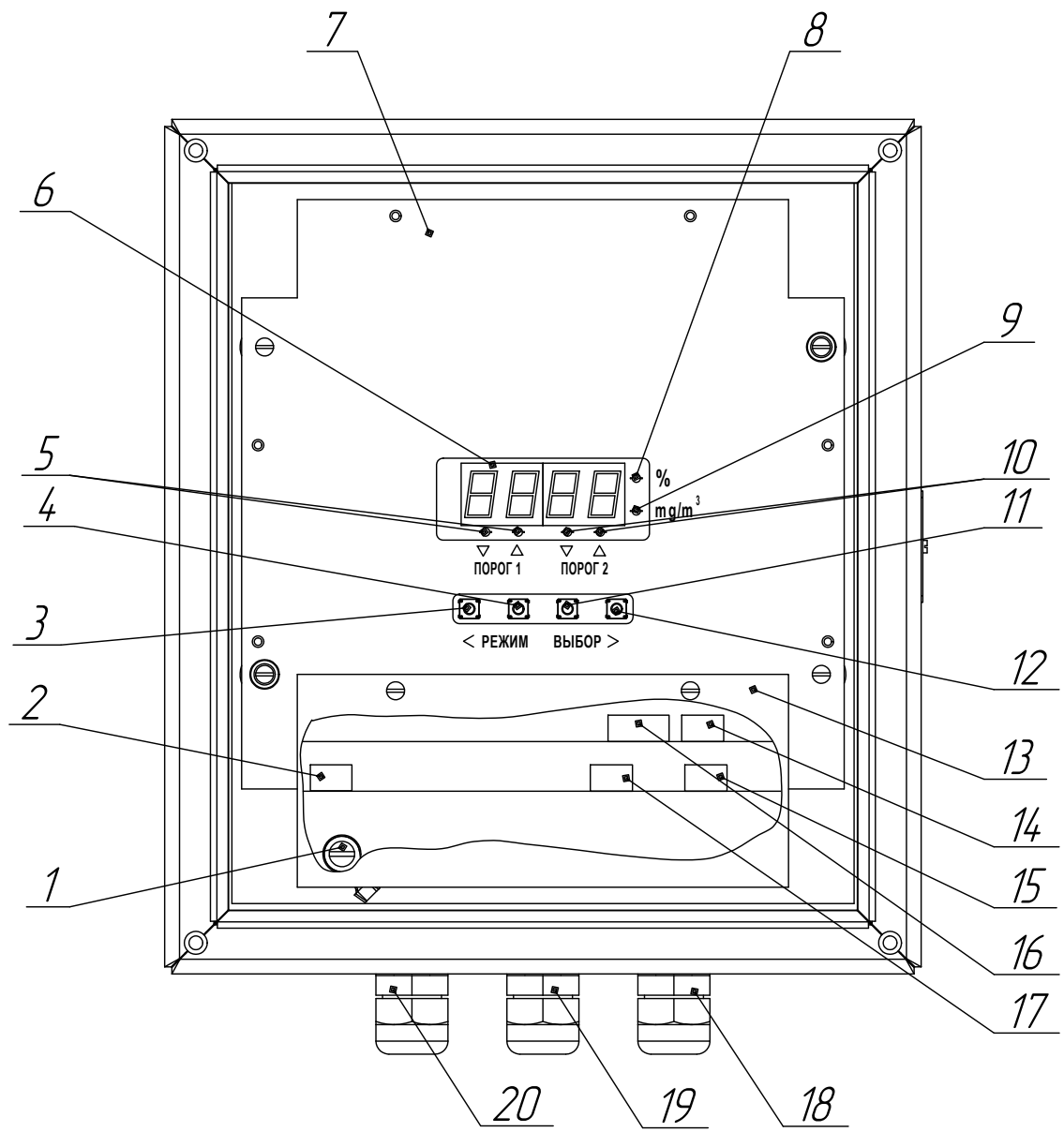
7) клеммная колодка «Реле 2» (17) для подключения внешних устройств сигнализации (для сигнализации Порог 2).

На фальшпанели (7) устанавливаются пломбировочные чашки для ограничения доступа внутрь прибора.

Слева расположен заземляющий винт (1) для подключения к заземляющему проводу сетевого кабеля.

Доступ к клеммным колодкам и заземляющему винту с целью обеспечения электробезопасности закрыт съемной панелью (13), которая не пломбируется.

Изд. № подл. / Подп. и дата / Изм. № докум. / Подп. и дата / Взам. инв. № / Инв. № докум. / Подп. и дата



- 1 – заземляющий винт;
- 2 – клеммная колодка для подключения к питающей сети;
- 3 – кнопка "<" (меньше);
- 4 – кнопка РЕЖИМ;
- 5 – световые индикаторы "Порог 1";
- 6 – цифровой индикатор содержания пыли;
- 7 – фальшпанель;
- 8 – световой индикатор "%";
- 9 – световой индикатор "мг/м³";
- 10 – световые индикаторы "Порог 2";
- 11 – кнопка ВЫБОР;
- 12 – кнопка ">" (больше);
- 13 – съемная панель;
- 14 – клеммная колодка для выходного токового сигнала (для исполнения ИБЯЛ.4.214.11.003);
- 15 – клеммная колодка "Реле 1";
- 16 – клеммная колодка для подключения внешних устройств по каналу связи RS485 (для исполнения ИБЯЛ.4.214.11.003);
- 17 – клеммная колодка "Реле 2";
- 18 – кабельный ввод для подключения к каналу связи RS485 и к выходному токовому сигналу;
- 19 – кабельный ввод для подключения к контактам реле;
- 20 – кабельный ввод для подключения к питающей сети.

Рисунок 1.2 – Прибор ПИКП-Т. Внешний вид со снятой верхней крышкой и установленной фальшпанелью

1.1.4.5 Принцип действия приборов

1.1.4.5.1 Принцип действия приборов основан на измерении электрического заряда, возникающего при взаимодействии движущихся в газовом потоке пылевых частиц с датчиком-стержнем. Пылевые частицы при перемещении относительно датчика-стержня создают в нем индукционный заряд, который преобразуется усилителем заряда в напряжение, пропорциональное содержанию пыли в газовом потоке. Напряжение поступает на микропроцессор для анализа в соответствии с программой. После обработки и анализа микропроцессор производит индикацию показаний содержания пыли на цифровом индикаторе, включает и выключает световую сигнализацию при срабатывании пороговых устройств, выдает информацию на токовый выход и канал связи для подключения внешних устройств. Управление прибором производится с помощью клавиатуры. Функциональная схема прибора, поясняющая принцип действия, приведена на рисунке 1.3.

1.1.4.5.2 Для установки прибора используется монтажный патрубок, который сваривается или вмуровывается в газопровод (см. приложение А). Затем в монтажный патрубок вставляется прибор и закрепляется винтом-фиксатором. Для сохранения герметичности газопровода на приборе предусмотрено уплотнительное кольцо.

1.1.4.5.3 Приборы работают в одном из пяти режимов: прогрева, показаний, настройки, установок, регулировок (см. меню работы прибора рисунок 2.1).

1.1.4.5.4 В режиме прогрева (самодиагностики) приборы работают после включения питания. В течение 90 с происходит самодиагностика приборов. Затем приборы переходят в режим показаний.

1.1.4.5.5 Режим показаний предназначен для индикации содержания пыли, сигнализации срабатывания пороговых устройств в соответствии с данными о содержании пыли и установленными пороговыми значениями. По истечении времени прогрева (с момента включения – 5 мин) – приборы готовы к работе.

1.1.4.5.6 В режим регулировки приборы переводятся потребителем. Данный режим предназначен для проведения автонастройки и регулировки чувствительности приборов.

На рисунке 1.4 представлены графики возможных технологических процессов изменения содержания пыли в газовом потоке. График на рисунке 1.4(а) характерен для газового потока после рукавного фильтра с автоматическим встряхиванием, обуславливающим резкие колебания концентрации пыли от C_{\min} до C_{\max} относительно среднего значения $C_{\text{ср}}$ с периодом колебания T .

Изм. № подл. Подп. и дата. Взам. инв. №. Инв. № докл. Подп. и дата.

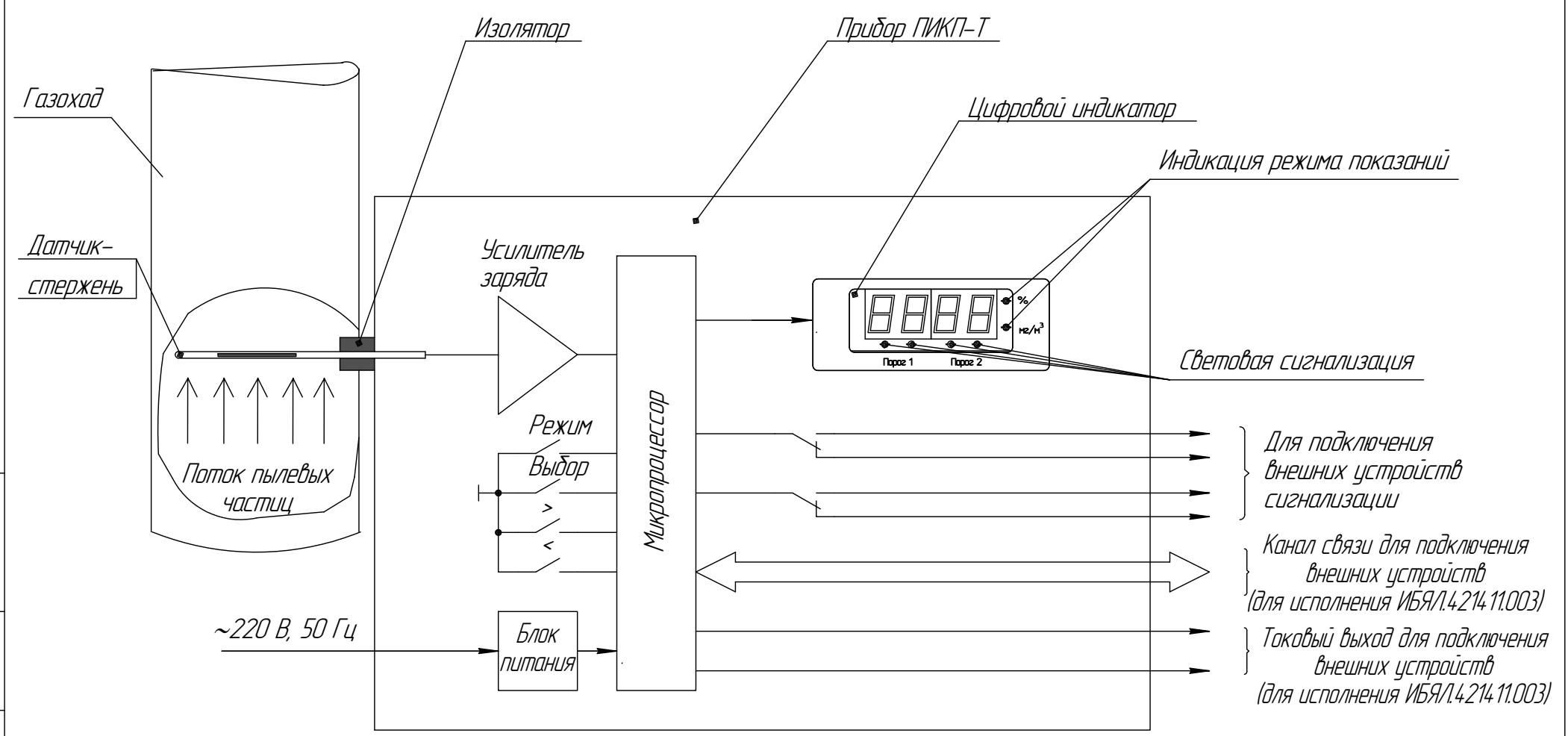
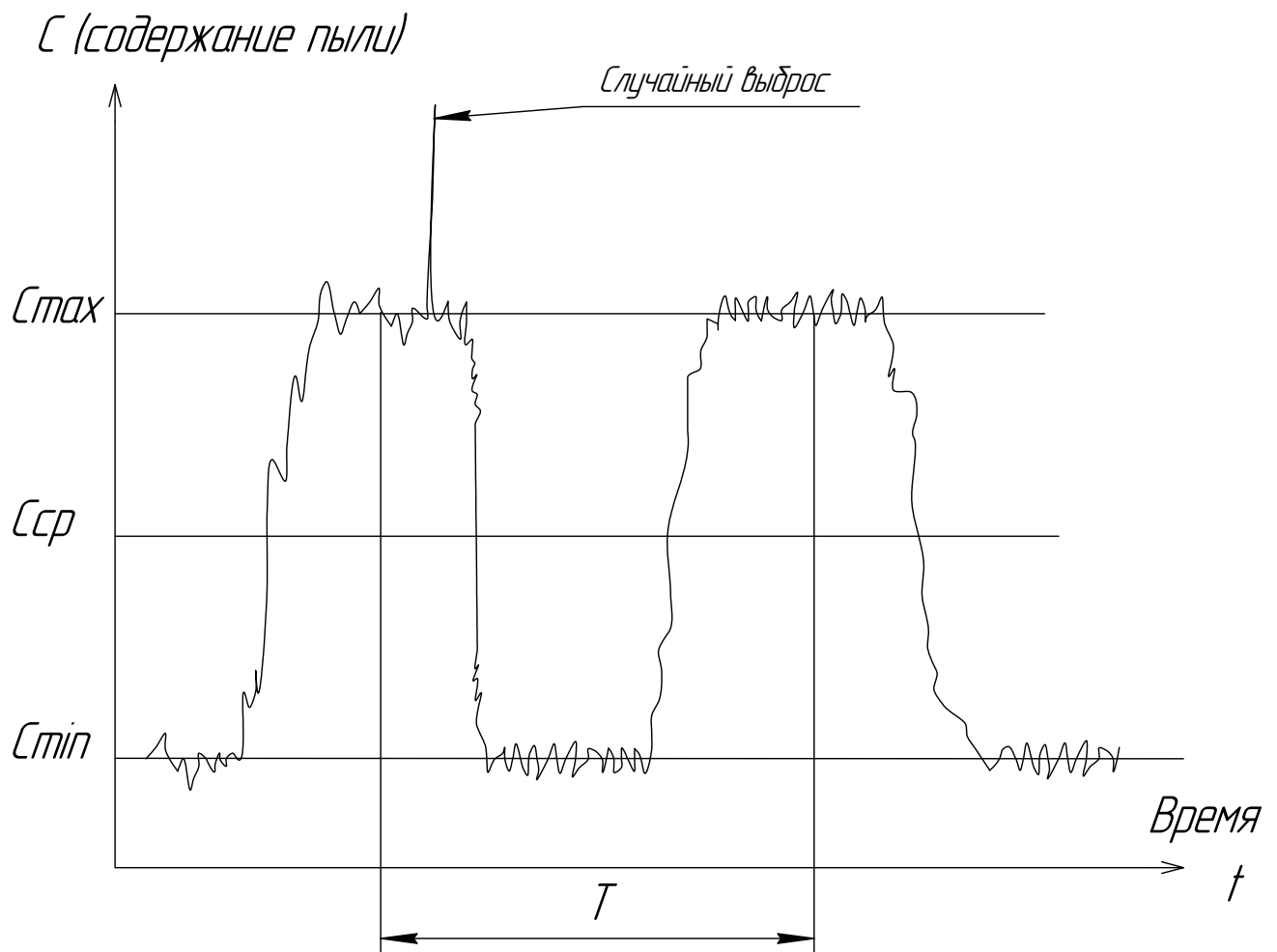
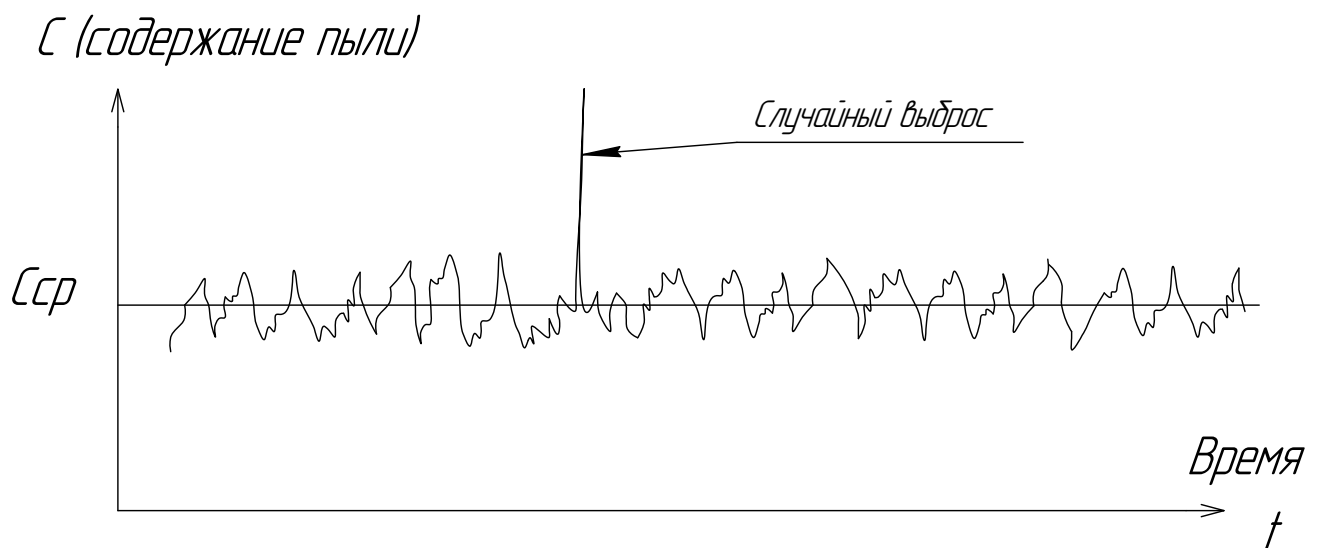


Рисунок 1.3 – Прибор ПИКП-Т. Схема функциональная



а) после рукавного фильтра с автоматическим встряхиванием



б) без резких колебаний концентрации пыли

Рисунок 1.4 – Графики возможных технологических процессов изменения содержания пыли в газовом потоке.

Инв. № подл.	Подп. и дата
Взам. инв. №	Инв. № дубл.
Подп. и дата	
Инв. № подл.	

Изм.	Лист	№ докум.	Подп.	Дата
------	------	----------	-------	------

ИБЯЛ.4214 11.003 РЭ

Лист
15

График на рисунке 1.4(б) характерен для газового потока без резко выраженных колебаний концентрации пыли.

На обоих графиках отражены небольшие концентрации пыли относительно текущих значений $C_{ср}$, $C_{мах}$, $C_{мін}$ без явно выраженного периода колебаний, обусловленные неравномерностью распределения пылевых частиц в пространстве вокруг датчика-стержня и характерные для газовых потоков любых технологических процессов.

1.1.4.5.7 Автонастройка приборов необходима для «привязки» их дальнейшей работы к конкретному технологическому процессу. Автонастройка приборов происходит автоматически в течение времени ТА, устанавливаемого потребителем в режиме установок в диапазоне от 1 до 180 мин. Выбор времени автонастройки определяется периодом Т колебания концентрации пыли. Длительность ТА должна быть достаточной для получения среднего значения концентрации пыли, которое является опорным значением для работы прибора. Рекомендуемое значение $ТА \geq (5 - 10) \cdot Т$ для графика изменения содержания пыли, представленного на рисунке 1.4(а). Для графика изменения содержания пыли, представленного на рисунке 1.4(б), длительность времени автонастройки может быть выбрана минимально возможной.

Примечание – При выводе показаний прибора в «мг/м³» и определении содержания пыли в анализируемой среде гравиметрическим методом по ГОСТ Р 50820-95 (см. раздел 3, п.3.1.3) желательно выбрать ТА равным времени отбора пробы, если время отбора пробы менее 180 мин.

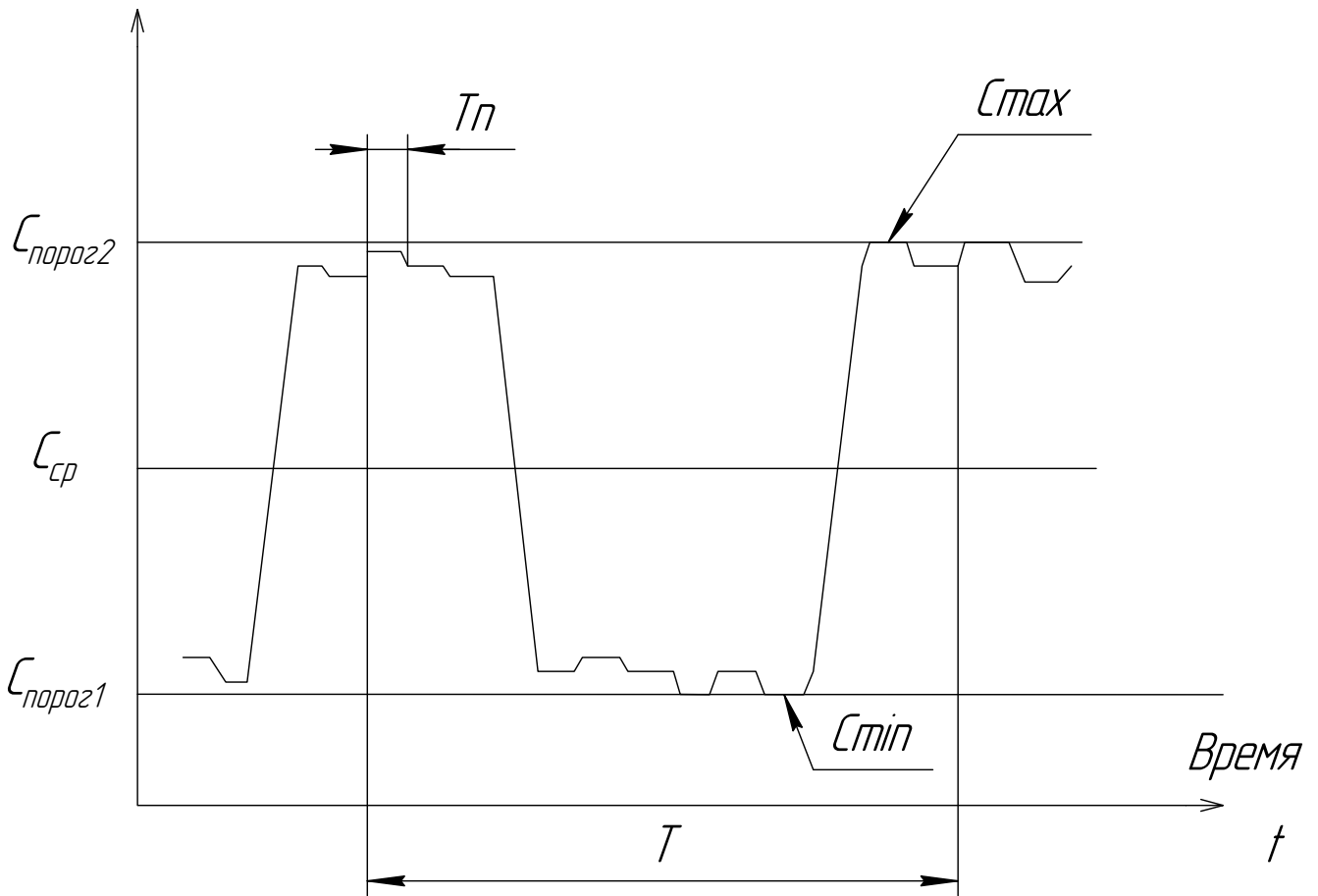
Во время автонастройки прибор непрерывно автоматически определяет средние значения концентрации пыли за время усреднения показаний Тп, задаваемое потребителем в диапазоне от 2 до 60 с в режиме установок. Выбор времени усреднения показаний определяется желаемой частотой обновления показаний и выходного токового сигнала. Если прибор должен оперативно отслеживать текущее содержание пыли, то Тп выбирается минимальным.

Формируемые во время автонастройки средние значения концентрации пыли представлены на рисунке 1.5 (а, б).

1.1.4.5.8 По окончании автонастройки прибор определяет и сохраняет в памяти максимальное $C_{мах}$ и минимальное $C_{мін}$ (средние) значения, а также среднее $C_{ср}$ значение концентрации пыли за все время автонастройки характерные для конкретного технологического процесса.

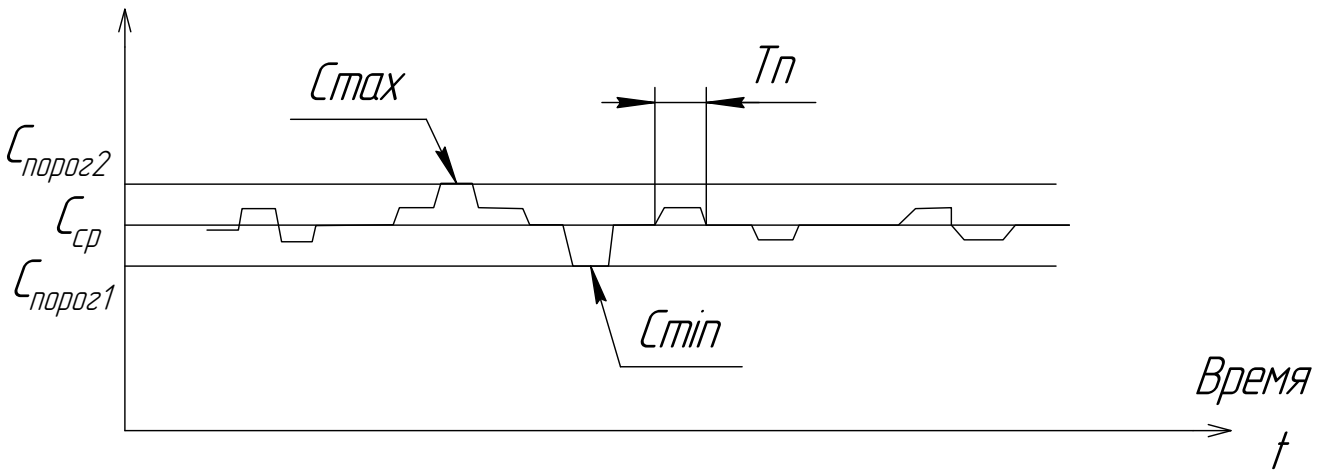
Значению $C_{ср}$ в режиме регулировок при регулировке чувствительности ставится в соответствие содержание пыли в «%» при индикации в относитель-

C (содержание пыли)



а) после рукавного фильтра с автоматическим встряхиванием

C (содержание пыли)



б) без резких колебаний концентрации пыли

Рисунок 1.5 – Формируемые во время автонастройки средние значения концентрации пыли

Инд. № подл.	Подп. и дата
Взам. инв. №	Инд. № дубл.
Подп. и дата	

Изм.	Лист	№ докум.	Подп.	Дата
------	------	----------	-------	------

ИБЯЛ.4214 11.003 РЭ

ных единицах или в «мг/м³» при индикации в абсолютных единицах. По отношению к значению $C_{ср}$ в режиме установок производится установка порогов срабатывания сигнализации (в «%» или в «мг/м³»), то есть осуществляется «привязка» к конкретному технологическому процессу.

1.1.4.5.9 По окончании автонастройки приборы автоматически устанавливают пороги срабатывания сигнализации:

«Порог 2» устанавливается на превышение и равным максимальному значению $C_{мах}$, а «Порог 1» устанавливается на понижение и равным минимальному значению C_{min} .

В режиме установок потребитель имеет возможность просмотреть установленные прибором значения порогов срабатывания и переустановить их по своему усмотрению. На рисунке 1.5 указаны соответствующие пороговые значения $C_{порог2}$ и $C_{порог1}$.

Автоматически (по результатам автонастройки) установка порогов срабатывания сигнализации предполагает контроль любых отклонений от типового технологического процесса: прорыв рукавного фильтра, ухудшение качества фильтрации и т.п.

1.1.4.5.10 В режиме регулировок потребитель производит регулировку чувствительности приборов в зависимости от выбранных (в режиме установок) единиц индикации.

Если индикация содержания пыли будет выводиться в «%», то потребитель вводит число в «%», соответствующее среднему содержанию пыли в газовом потоке за время автонастройки $C_{ср}$.

Если индикация содержания пыли будет выводиться в «мг/м³», то потребитель вводит два числа. Первое число – в «мг/м³», соответствующее среднему содержанию пыли в газовом потоке за время автонастройки. Второе число – в «мг/м³», соответствующее желаемому концу диапазона показаний прибора.

1.1.4.5.11 В режим установок приборы переводятся потребителем. Режим установок предназначен для установки параметров приборов, определяющих их дальнейшее функционирование.

В режиме установок потребитель выбирает единицы, в которых будет выводиться индикация содержания пыли и установка порогов срабатывания сигнализации: в «%» или «мг/м³».

В режиме установок потребитель устанавливает значения порогов срабатывания, выбирает формат выходного токового сигнала (0 – 5) мА или (4 – 20) мА и длительность автонастройки от 1 до 180 мин.

В режиме установок потребитель выбирает время усреднения показаний и выходного токового сигнала (от 2 до 60 с). Время усреднения показаний определяет интервал времени, за которое определяется среднее значение содержания пыли в газовом потоке для вывода на цифровую индикацию и токовый выход.

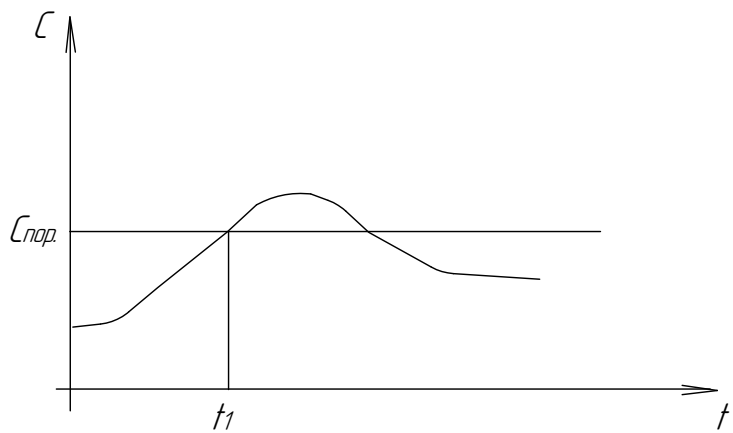
В режиме установок потребитель выбирает исходное состояние контактов пороговых реле: нормально разомкнутые или нормально замкнутые.

В режиме установок потребитель выбирает время задержки срабатывания сигнализации (от 0 до 180 с).

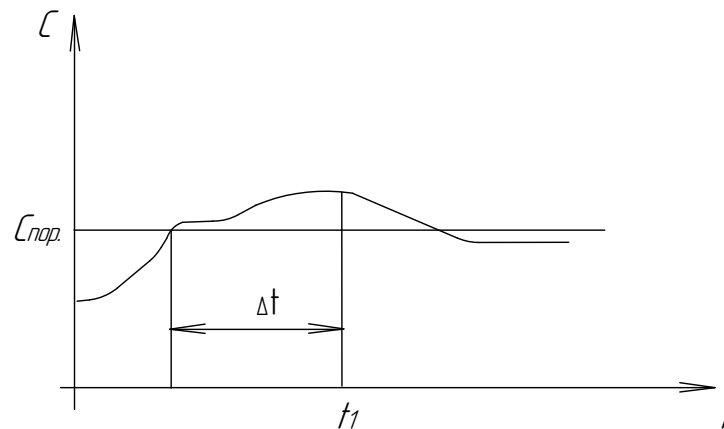
1.1.4.5.12 Время задержки срабатывания сигнализации T_c задает минимальный непрерывный промежуток времени, в течение которого содержание пыли в газовом потоке должно выйти за установленные пороговые значения для срабатывания сигнализации.

На рисунке 1.6 представлены варианты срабатывания сигнализации при изменении средних (за время усреднения показаний T_p) значений концентрации пыли относительно пороговых значений.

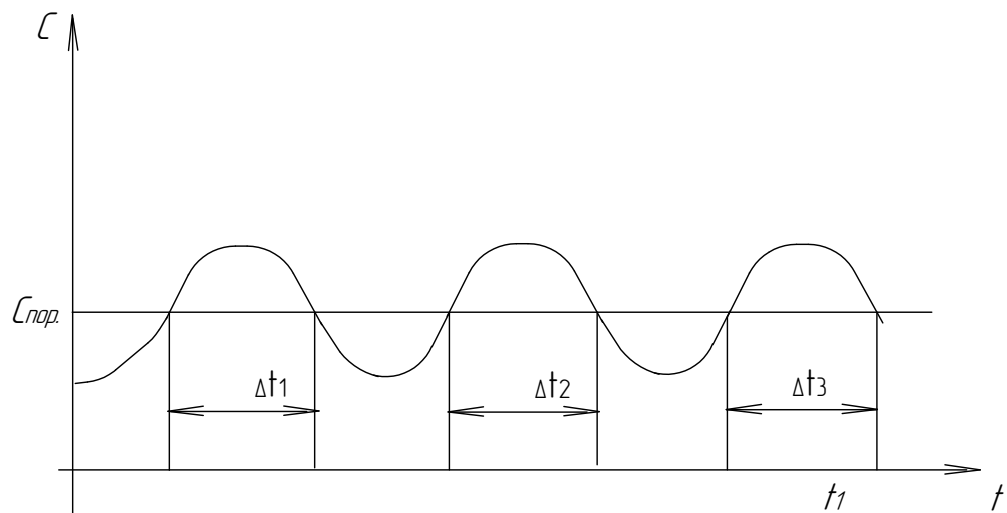
1.1.4.5.13 Режим настройки предназначен для регулировок приборов на предприятии-изготовителе и в случае ремонта. Вход в режим производится через пароль.



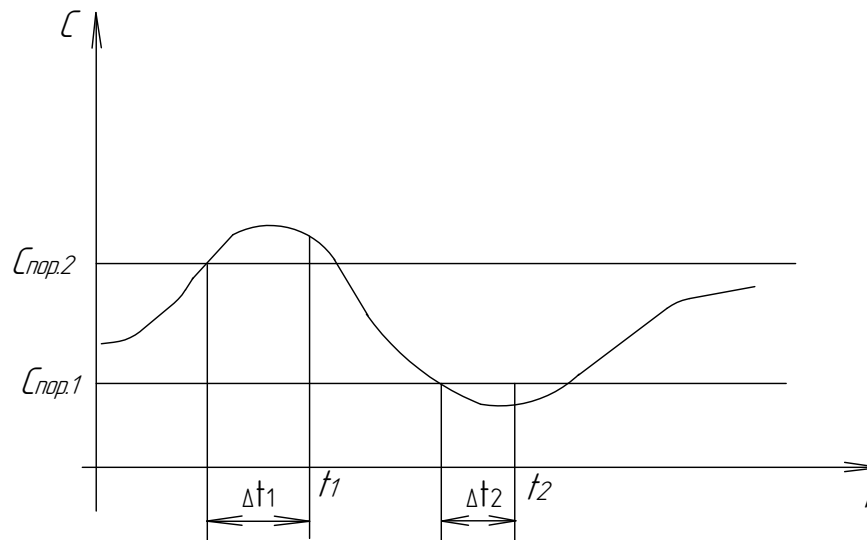
а) в момент времени t_1 произойдет срабатывание сигнализации, поскольку $t_c = 0$;



б) в момент времени t_1 произойдет срабатывание сигнализации, поскольку $\Delta t \geq t_c$;



в) срабатывание сигнализации не происходит, поскольку $\Delta t_1 < t_c$, $\Delta t_2 < t_c$, $\Delta t_3 < t_c$;



з) в моменты времени t_1 и t_2 произойдет срабатывание сигнализации, поскольку $\Delta t_1 > t_c$ и $\Delta t_2 > t_c$.

Рисунок 1.6 – Прибор ПИКП-Т. Варианты срабатывания сигнализации

Изд. № подл. Подл. и дата. Взам. инв. №. Инв. № дубл. Подл. и дата.

Изм.	Лист	№ докум.	Подп.	Дата

ИБЯЛ.4.214.11.003 РЭ

Лист
20

Копировал

Формат А3

1.1.5 Маркировка

1.1.5.1 Маркировка приборов соответствует ГОСТ 26828-86, ГОСТ 12.2.091-2012 и чертежам изготовителя.

1.1.5.2 Маркировка приборов содержит следующие сведения:

- 1) наименование и товарный знак изготовителя, надпись СМОЛЕНСК;
- 2) условное наименование прибора;
- 3) заводской порядковый номер в формате: YYXXXX (где YY – две последние цифры года изготовления, XXXX – порядковый номер прибора в году);
- 4) диапазон показаний и единица физической величины;
- 5) условное обозначение рода тока, номинальные значения напряжения питания и частоты;
- 6) значение номинальной потребляемой мощности;
- 7) степень защиты по ГОСТ 14254-2015;
- 8) единый знак обращения продукции на рынке государств – членов Таможенного союза;
- 9) ИБЯЛ.421411.003 ТУ;
- 10) символ №14 по ГОСТ 12.2.091-2012, свидетельствующий о необходимости изучения эксплуатационной документации перед началом работы;
- 11) символ №6 по ГОСТ 12.2.091-2012 возле клеммы защитного заземления.

1.1.5.3 Возле органов управления и индикации нанесены надписи или обозначения, указывающие их назначение согласно конструкторской документации.

1.1.5.4 Способ нанесения и цвет надписей обеспечивают достаточную контрастность, позволяющую свободно читать надписи при нормальном освещении рабочего места.

1.1.5.5 Способ нанесения и материалы маркировки обеспечивают четкость и сохранность маркировки в течение назначенного срока службы приборов.

1.1.5.6 Маркировка транспортной тары соответствует ГОСТ 14192-96, чертежам изготовителя и имеет манипуляционные знаки: «ХРУПКОЕ, ОСТОРОЖНО», «БЕРЕЧЬ ОТ ВЛАГИ», «ВЕРХ».

1.1.5.7 Транспортная маркировка нанесена непосредственно на тару в соответствии с чертежами изготовителя.

1.1.5.8 Маркировка транспортной тары содержит:

- 1) основные надписи с указанием наименования грузополучателя, наименование пункта назначения;
- 2) дополнительные надписи с указанием наименования грузоотправителя, наименование пункта отправления, надписи транспортных организаций.

1.1.6 Упаковка

1.1.6.1 Приборы относятся к группе III-I ГОСТ 9.014-78.

Вариант внутренней упаковки ВУ-1 по ГОСТ 9.014-78.

1.1.6.2 Способ упаковки, подготовка к упаковке, транспортная тара и материалы, применяемые при упаковке, порядок размещения соответствуют чертежам предприятия-изготовителя.

Перед упаковкой необходимо проверить наличие и сохранность пломб.

1.1.6.3 Транспортная тара опломбирована пломбами ОТК в соответствии с чертежами предприятия-изготовителя.

2 Использование по назначению

2.1 Общие указания по эксплуатации

2.1.1 К работе с приборами допускаются лица, прошедшие соответствующий инструктаж по технике безопасности, изучившие настоящее руководство по эксплуатации.

2.1.2 Во время эксплуатации приборы должны подвергаться систематическому внешнему осмотру.

При внешнем осмотре необходимо проверить:

- наличие винта-фиксатора и всех крепежных элементов;
- соединение корпуса прибора с металлической фольгой при установке прибора в неметаллический газопровод;
- **отсутствие внешних повреждений, влияющих на работоспособность прибора.**

2.1.3 Запрещается эксплуатировать приборы в условиях и режимах, отличающихся от указанных в настоящем руководстве по эксплуатации.

2.2 Указания по электробезопасности

2.2.1 При проведении монтажных работ и устранении неисправностей электрическое питание приборов должно быть отключено.

2.2.2 Приборы имеют категорию монтажа II по ГОСТ Р 51350-99 (МЭК 61010-1-90) и должны подключаться к питающей сети с соответствующим уровнем перенапряжения.

2.2.3 Устройства, подключаемые к каналу связи и токовому выходу, не должны иметь доступных частей и изоляция этих устройств относительно канала связи и токового выхода должна выдерживать в течение 1 мин приложение переменного напряжения синусоидальной формы частотой 50 Гц со среднеквадратическим значением 1350 В.

2.3 Подготовка приборов к использованию

2.3.1 Перед включением приборов необходимо:

1) произвести их осмотр на соответствие комплекту поставки

(п. 1.1.3.1);

2) убедиться в отсутствии внешних повреждений, влияющих на работоспособность приборов;

3) смонтировать монтажные патрубки и установить приборы;

4) подключить к приборам цепь питания и внешние устройства.

2.3.2 Установка монтажных патрубков и приборов

2.3.2.1 Установка монтажного патрубка (находится в комплекте монтажных частей) производится согласно электромонтажному чертежу (см. приложение А). При установке (монтаже) необходимо максимально выполнить следующие рекомендации:

1) поток пыли в газоходе должен быть направлен перпендикулярно датчику-стержню прибора;

2) длина датчика-стержня должна составлять от $1/4$ до $3/4$ внутреннего диаметра трубы или ее максимального линейного поперечного размера D при прямоугольном сечении трубы. В случае трубы прямоугольного сечения, ее второй поперечный размер должен быть не менее $0,5D$. Общее правило: чем ниже концентрация пыли, тем длиннее должен быть датчик-стержень;

3) монтаж должен производиться на расстоянии не менее чем пяти диаметров (максимальных линейных размеров) после и на расстоянии не менее чем трех диаметров (максимальных размеров) до изгибов, клапанов, заслонок и других препятствий в трубе;

4) рабочее положение прибора – любое, удобное для монтажа и наблюдения за индикацией и сигнализацией;

5) в случае монтажа в неметаллический (кирпичный) газоход прилегающая к месту установки прибора наружная часть трубы длиной не менее пяти диаметров (максимальных линейных размеров) обязательно должна быть покрыта металлической фольгой или сплошными металлическими листами, присоединенными к корпусу прибора для обеспечения защиты от электромагнитных помех (соединение производить любым способом, обеспечивающим надежный электрический контакт);

6) в случае монтажа после электрофильтра расстояние от него должно быть не менее 20 м;

7) отверстие, прорезаемое в металлическом газоходе или пробиваемое в неметаллической (кирпичной) стене для монтажа патрубка должно иметь диаметр не менее наружного диаметра монтажного патрубка по всей толщине стенки газохода или стены.

Примечание – В некоторых случаях выполнение всех вышеуказанных требований невозможно и необходимо компромиссное решение такое, чтобы выполнялось максимально возможное количество этих требований.

2.3.2.2 Перед установкой в монтажный патрубок необходимо одеть на него уплотнительное кольцо (находится в комплекте монтажных частей). Установка прибора в монтажный патрубок должна производиться с предосторожностями, исключающими повреждение резинового уплотнения. Перед установкой рекомендуется смачивать водой уплотнительное кольцо. После установки прибор закрепляется винтом-фиксатором (находится в комплекте монтажных частей).

Примечание – Перед установкой приборов необходимо произвести установку основного стержня-насадки и дополнительных стержней-насадок (при наличии их в комплекте) путем их навинчивания на стержень базовой длины.

2.3.3 Подключение к приборам цепи питания и кабелей внешних устройств

2.3.3.1 Для подключения к прибору цепи питания и внешних устройств необходимо снять панель (см. рисунок 1.2, поз.13), открутив винты, крепящие эту панель на лицевой стороне.

Схема подключения приведена на электромонтажном чертеже (см. приложение А).

2.3.3.2 При подключении цепи питания необходимо:

- 1) пропустить кабель в отверстие кабельного ввода для сети питания;
- 2) заземляющий провод кабеля присоединить к корпусу прибора, используя заземляющий винт;
- 3) токоведущие жилы кабеля присоединить к клеммной колодке «~»;
- 4) поворачивая гайку кабельного ввода, плотно застопорить кабель от перемещения;
- 5) произвести соединение токоведущих и заземляющей жилы кабеля с контактами сетевой вилки (находится в комплекте монтажных частей).

При подключении необходимо обеспечить надежный контакт заземляющего провода кабеля с корпусом прибора и заземляющим контактом сетевой вилки. Требования к монтажу заземляющего провода – по ГОСТ Р 51350-99.

2.3.3.3 Подключение кабелей внешних устройств производить следующим образом:

1) пропустить кабель от внешних устройств в соответствующее отверстие кабельного ввода для внешних устройств;

2) подключить кабель к клеммным колодкам в соответствии с электромонтажным чертежом;

3) поворачивая гайку кабельного ввода, плотно застопорить кабель от перемещения.

При подключении внешних устройств необходимо соблюдать требования п.2.2.3.

2.3.3.4 Рекомендуемые марки проводов для подключения цепи питания и внешних устройств представлены в таблице 2.1. Возможно использование аналогичных марок проводов.

Таблица 2.1

Цепь	Рекомендуемый тип провода	Примечание
Питание прибора ~ 220 В, 50 Гц	ПВС-У-3х0,75	ГОСТ 7399-97
Подключение внешних устройств сигнализации	ПВС-У-4х0,75	ГОСТ 7399-97
Токовый выход и канал связи	КММ-4х0,12 КММ-4х0,35	ТУ 16.505.488-78

2.4 Использование приборов

2.4.1 Порядок работы

2.4.1.1 После монтажа патрубка, установки прибора, подключения цепи питания и кабелей внешних устройств для первоначального запуска прибора в работу, необходимо: включить питание, провести выбор параметров (в случае необходимости – изменить заводские установки), а затем провести регулировку чувствительности и автонастройку.

Данные, полученные после выполнения режимов автонастройки и регулировки, сохраняются в памяти прибора до последующих изменений и не требуют обновления после перерыва в питании.

2.4.1.2 Порядок работы соответствует меню работы с прибором.

2.4.1.3 После включения питания прибор перейдет в режим прогрева. При этом на цифровом индикаторе светится надпись «ПР» и время, остающееся до конца режима прогрева (в секундах).

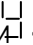
2.4.1.4 По окончании режима прогрева прибор автоматически переходит в режим показаний. При этом:

- 1) на цифровом индикаторе показывается содержание пыли;
- 2) справа от цифрового индикатора индицируются единицы, в которых показывается содержание пыли («%» или «мг/м³»);
- 3) снизу от цифрового индикатора будет индицироваться сработавшая сигнализация.


Если включение прибора произошло после перерыва в питании, и (или) потребитель не предполагает производить повторную автонастройку и выбор параметров в режиме установок, то прибор готов к работе.

При первом включении прибора выполнение режима автонастройки является абсолютно обязательным.

2.4.1.5 Перед выполнением автонастройки необходимо произвести установку параметров работы прибора в режиме установок (при необходимости изменить заводские установки).


Для перевода прибора из режима показаний в режим установок (см. рисунок 2.1) нажимать кнопку РЕЖИМ до появления на цифровом индикаторе надписи «» (режим установок) и нажать кнопку ВЫБОР – прибор перейдет в режим установок.

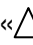
В режиме установок:

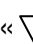
1) на цифровом индикаторе появится надпись «_» и справа от цифрового индикатора будет мигать один из индикаторов «%» или «мг/м³» (выбор единиц индикации содержания пыли).

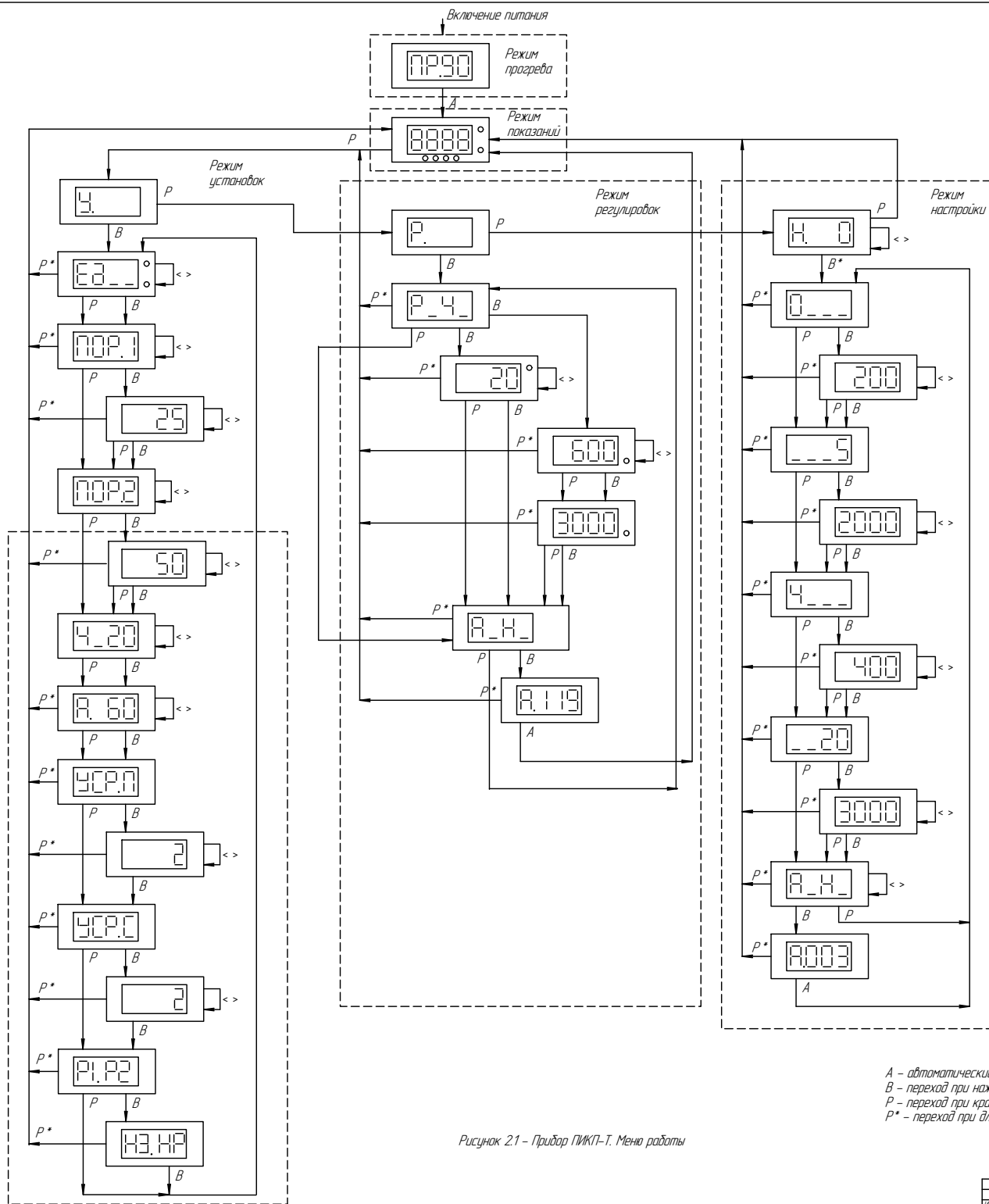
При отсутствии необходимости в изменении единицы индикации необходимо сразу кратковременно нажать кнопку РЕЖИМ.

В противном случае кнопками «>» и «<» установить мигающим необходимый индикатор и нажать кнопку ВЫБОР. Прибор сохранит в памяти выбранную единицу индикации содержания пыли.

2) прибор перейдет к установке порога срабатывания сигнализации «Порог 1». На цифровом индикаторе появится надпись «. |», а под индикатором будет мигать один из световых индикаторов:

«» – для установки срабатывания сигнализации «Порог 1» при повышении содержания пыли относительно установленного значения, или

«» – для установки срабатывания сигнализации «Порог 1» при понижении содержания пыли относительно установленного значения.



A - автоматический переход по окончании отсчета времени;
 B - переход при нажатии кнопки ВЫБОР;
 P - переход при кратковременном нажатии кнопки РЕЖИМ;
 P* - переход при длительном (более 3 с) нажатии кнопки РЕЖИМ.

Рисунок 21 - Прибор ПИКП-Т. Меню работы

При отсутствии необходимости в установке срабатывания сигнализации «Порог 1» необходимо кратковременно нажать кнопку РЕЖИМ. В противном случае кнопками «>» и «<» установить мигающим индикатор « Δ » или « ∇ » и нажать кнопку ВЫБОР. Прибор перейдет к установке числового значения порога срабатывания сигнализации «Порог 1». На цифровом индикаторе будет мигать число, соответствующее значению порога срабатывания. Снизу под индикатором будет светиться с неизменной интенсивностью выбранный индикатор: « Δ » - на повышение или « ∇ » - на понижение. Справа от цифрового индикатора будет светиться с неизменной интенсивностью световые индикаторы единиц, в которых необходимо ввести числовое значение порога срабатывания: «%» или «мг/м³». Кнопками «>» и «<» установить на цифровом индикаторе необходимое значение, которое определяется конкретным технологическим процессом, и нажать кнопку ВЫБОР;

3) прибор сохранит в памяти установленное значение и перейдет к установке порога срабатывания сигнализации «Порог 2». Выбор срабатывания сигнализации «Порог 2» на повышение или понижение, а также его числового значения производить аналогично установке порога срабатывания сигнализации «Порог 1».

Примечание - Пороги срабатывания сигнализации могут быть установлены автоматически в результате автонастройки или в любой другой момент;

4) после установки порога срабатывания сигнализации «Порог 2» прибор перейдет к установке формата выходного токового сигнала. На цифровом индикаторе будет мигать надпись «4_2□» или «□_5» ((4-20) или (0-5) мА).

Кнопками «>» и «<» установить мигающим необходимым формат токового выхода и нажать кнопку ВЫБОР. Прибор сохранит в памяти выбранный формат токового выхода и перейдет к установке длительности автонастройки;

5) на цифровом индикаторе будет надпись «П. □□», где мигающие цифры означают выбираемую длительность автонастройки в минутах.

Кнопками «>» и «<» установить необходимую длительность в пределах от 1 до 180 мин и нажать кнопку ВЫБОР. Прибор сохранит в памяти выбранную длительность автонастройки и перейдет к установке времени усреднения показаний и выходного токового сигнала;

6) на цифровом индикаторе появится надпись «УСР. П.». При необходимости изменить значение необходимо нажать кнопку ВЫБОР. На цифровом индикаторе появится мигающее число в диапазоне от 2 до 60, означающее время усреднения в секундах. Кнопками «>» и «<» установить необходимое значение и нажать кнопку ВЫБОР. Прибор сохранит в памяти выбранное значение и перейдет к установке времени срабатывания сигнализации;

7) на цифровом индикаторе появится надпись « $\frac{1}{2} \frac{1}{2} \frac{1}{2}$ ». При необходимости изменить значение необходимо нажать кнопку «Выбор». На цифровом индикаторе появится мигающее число в диапазоне от 2 до 180, означающее время срабатывания сигнализации в секундах. Кнопками «>» и «<» установить необходимое значение и нажать кнопку ВЫБОР. Прибор сохранит в памяти выбранное значение и перейдет к установке исходного состояния контактов реле сигнализации;

8) на цифровом индикаторе появится надпись « $\frac{1}{2} \frac{1}{2} \frac{1}{2}$ » (для выбора исходного состояния контактов реле сигнализации). При необходимости нажать кнопку «Выбор». На цифровом индикаторе появится надпись « $\frac{1}{2} \frac{1}{2} \frac{1}{2}$ » (нормально замкнутое или нормально разомкнутое состояние контактов реле). Кнопками «>» и «<» установить мигающим необходимым состоянием контактов реле и нажать кнопку ВЫБОР. Прибор сохранит в памяти выбранное значение и вернется в начало режима установки. На цифровом индикаторе появится надпись «--».

Нажать кнопку РЕЖИМ и удерживать ее не менее 3 с. Прибор вернется в режим показаний.

2.4.1.6 Для выполнения автонастройки необходимо нажимать кнопку «Режим» до появления надписи « $\frac{1}{2}$ » - режим регулировок.

Для входа в режим регулировок необходимо нажать кнопку ВЫБОР. При этом:

1) на цифровом индикаторе появится надпись « $\frac{1}{2} \frac{1}{2}$ » - регулировка чувствительности. Для проведения регулировки чувствительности надо нажать кнопку ВЫБОР. В зависимости от выбранной в режиме показаний единицы показаний («%» или « $\text{мг}/\text{м}^3$ ») прибор перейдет к регулировке в «%» или « $\text{мг}/\text{м}^3$ »;

2) при выборе индикации в «%» на цифровом индикаторе будет мигать цифра, означающая содержание пыли в «%», соответствующая среднему значению содержания пыли за время автонастройки. Кнопками «>» и «<» установить необходимое значение и нажать кнопку ВЫБОР. Прибор сохранит в памяти выбранное значение. При выборе индикации в « $\text{мг}/\text{м}^3$ » потребитель задает два значения. Первое значение равно среднему значению содержания пыли за время автонастройки, второе - выбранному потребителем значению, соответствующему концу диапазона показаний прибора. Выбор этих значений производится аналогично. Выбранные значения запоминаются.

Примечание - Вводимое значение, равное среднему значению содержания пыли при автонастройке, может быть определено любым альтернативным методом (например - гравиметрическим);

3) после регулировки чувствительности прибор переходит к автонастройке. На цифровом индикаторе появится надпись « H _ » - автонастройка. При нажатии кнопки ВЫБОР прибор начинает автонастройку. На цифровом индикаторе отображается время в минутах, остающееся до конца автонастройки. По окончании автонастройки прибор автоматически перейдет в режим показаний.

Прибор готов к работе.

2.4.2 Перечень настраиваемых параметров

2.4.2.1 Перечень настраиваемых параметров приведен в таблице 2.2.

Таблица 2.2

Настраиваемый параметр	Диапазон изменения параметра	Заводская установка	Примечание
1 Единица показаний	% или мг/м ³	%	
2 Выходной токовый сигнал	(0 – 5) мА или (4 – 20) мА	(4 – 20) мА	«Привязан» к концу диапазона показаний
3 Время автонастройки	(1 – 180) мин с дискретностью 1 мин	1 мин	
4 Время усреднения показаний и выходного токового сигнала	(2 – 60) с	2 с	
5 Время задержки срабатывания сигнализации	(0 – 180) с	0 с	
6 Процентный уровень сигнала при автонастройке (содержание пыли в относительных единицах)	(10 – 50) %	20 %	
7 Порог срабатывания сигнализации «Порог 1»	(1 – 99) % при индикации в «%» или (1 – 99) % от конца диапазона показаний при индикации в «мг/м ³ » на повышение или понижение	20 % на повышение	Автоматически устанавливается по результатам автонастройки

Продолжение таблицы 2.2

Настраиваемый параметр	Диапазон изменения параметра	Заводская установка	Примечание
8 Порог срабатывания сигнализации «Порог 2»	(1 – 99) % при индикации в «%» или (1 – 99) % от конца диапазона показаний при индикации в «мг/м ³ » на повышение или понижение	50 % на повышение	Автоматически устанавливается по результатам автонастройки
9 Содержание пыли в абсолютных единицах при автонастройке	(100 – 3000) мг/м ³		Вводится при выборе единиц показаний в «мг/м ³ ». Первое значение должно соответствовать содержанию пыли, определенному альтернативным (гравиметрическим) методом, второе значение должно соответствовать желаемому концу диапазона показаний

2.4.3 Возможные неисправности и способы их устранения

2.4.3.1 Возможные неисправности и способы их устранения приведены в таблице 2.3.

Таблица 2.3

Наименование неисправности, внешнее проявление и дополнительные признаки	Вероятная причина	Способ устранения
1 При включении питания отсутствует любая индикация	Отсутствует питание прибора	Проверить исправности цепи питания
2 На цифровом индикаторе периодически появляется надпись « E.□□I »	Короткое замыкание между корпусом прибора и датчиком-стержнем при загрязнении изолятора	Устранить короткое замыкание (очистить изолятор)

3 Техническое обслуживание

3.1 В процессе эксплуатации приборов необходимо проводить корректировку показаний приборов по типовому технологическому процессу.

3.1.1 Корректировка показаний приборов проводится без их демонтажа один раз в 12 мес.

3.1.2 Для проведения корректировки необходимо перевести приборы в режим автонастройки. Во время проведения автонастройки оборудование должно работать по типовому технологическому процессу при неизменных условиях анализируемой среды (температуре, влажности, скорости потока газа).

3.1.3 Для корректировки показаний необходимо:

- 1) прогреть прибор;
- 2) перейти из режима показаний в режим регулировки (согласно п 2.4.1.6);
- 3) ввести значение содержания пыли в «%» или в «мг/м³» (согласно п. 2.4.1.6);
- 4) провести автонастройку;
- 5) при необходимости произвести установку новых пороговых значений и выбор формата токового выхода (в режиме установок).

Примечание – Для ввода содержания пыли в абсолютных единицах («мг/м³») необходимо определить содержание пыли альтернативным (например, гравиметрическим) методом в соответствии с ГОСТ Р 50820-95 «Оборудование газоочистное и пылеулавливающее. Методы определения запыленности газовых потоков». При этом продолжительность отбора пыли устанавливается в зависимости от запыленности газового потока. При большой запыленности (более 1 г/м³) отбор пробы должен производиться (10 – 20) мин, а с уменьшением запыленности продолжительность отбора пробы должна быть увеличена. В любом случае, для повышения достоверности, вес отобранной пыли должен быть не менее 0,1 г.

Содержание пыли может быть также определено по паспортным данным применяемого оборудования.

3.2 В процессе эксплуатации необходимо проводить техобслуживание приборов

3.2.1 Техобслуживание приборов проводится при необходимости для поддержания в чистоте изолятора (см. рисунок 1.1) с целью обеспечения высокого сопротивления между датчиком-стержнем и корпусом приборов, необходимого для их нормальной работы.

3.2.2 Для очистки изолятора от грязи необходимо:

- 1) выключить прибор;
- 2) демонтировать прибор;
- 3) очистить изолятор от загрязнения с помощью ветоши, смоченной в этиловом спирте.

4 Хранение

4.1 Хранение приборов должно соответствовать условиям хранения группы 5 по ГОСТ 15150-69, при этом диапазон температур хранения от минус 40 до плюс 50 °С. Данные условия хранения относятся к хранилищам изготовителя и потребителя.

Воздух помещений, в которых хранится прибор, не должен содержать вредных примесей, вызывающих коррозию.

4.2 В условиях складирования прибор должен храниться на стеллажах или на подкладках.

5 Транспортирование

5.1 Условия транспортирования прибора соответствуют условиям группы 5 по ГОСТ 15150-69, при этом:

- диапазон температур от минус 40 до плюс 50 °С;
- влажность до 100 % при температуре 25 °С.

5.2 Прибор транспортируется в транспортной таре предприятия-изготовителя всеми видами транспорта, в закрытых транспортных средствах (в том числе в герметизированных отапливаемых отсеках воздушных видов транспорта) в соответствии с правилами перевозки грузов, действующими на транспорте соответствующего вида.

5.3 Во время погрузочно-разгрузочных работ и транспортирования ящики не должны подвергаться резким ударам и воздействию атмосферных осадков.

6 Гарантии изготовителя

6.1 Изготовитель гарантирует соответствие прибора требованиям ИБЯЛ.421411.003 ТУ при соблюдении потребителем условий транспортирования, хранения и эксплуатации.

6.2 Гарантийный срок эксплуатации - 18 мес со дня отгрузки прибора потребителю, включая гарантийный срок хранения - 6 мес.

6.3 Гарантийный срок эксплуатации может быть продлен изготовителем на время, затраченное на гарантийный ремонт прибора, о чем делается отметка в руководстве по эксплуатации.

6.4 К негарантийным случаям относятся:

1) механические повреждения прибора, возникшие после исполнения поставщиком обязательств по поставке;

2) повреждения прибора вследствие нарушения правил и условий эксплуатации, установки (монтажа), изложенных в РЭ и другой документации, передаваемой покупателю в комплекте с прибором, а также элементарных мер безопасности (повреждение прибора при монтаже пылью, каменной крошкой, при проведении лакокрасочных работ и газо- или электросварочных работ);

3) повреждения прибора вследствие природных явлений и непреодолимых сил (удар молнии, наводнение, пожар и пр.), несчастных случаев, а также несанкционированных действий третьих лиц;

4) самостоятельное вскрытие прибора покупателем или третьими лицами без разрешения поставщика (прибор имеет следы несанкционированного ремонта);

5) использование прибора не по прямому назначению;

6) возникновение дефекта, вызванного изменением конструкции прибора, подключением внешних устройств, не предусмотренных изготовителем;

7) возникновение дефекта, вызванного вследствие естественного износа частей, а также корпусных элементов прибора в случае превышения норм нормальной эксплуатации;

8) повреждения, вызванные воздействием влаги, высоких или низких температур, коррозией, окислением, попаданием внутрь прибора посторонних предметов, веществ, жидкостей, насекомых или животных.

Гарантийные обязательства не распространяются на расходные материалы.

6.5 Гарантийный ремонт прибора проводит ФГУП «СПО «Аналитприбор», 214031, г. Смоленск, ул.Бабушкина, 3, тел.(4812)31-32-39.

Список сервисных центров приведен в разделе «Представительства» на сайте предприятия www.analitpribor-smolensk.ru (аналитприбор.рф).

7 Сведения о рекламациях

7.1 Изготовитель регистрирует все предъявленные рекламации и их содержание.

7.2 При отказе в работе или неисправности прибора, в период гарантийных обязательств, потребителем должен быть составлен акт о необходимости ремонта и отправки прибора предприятию-изготовителю или вызова его представителя.

7.3 Изготовитель производит пуско-наладочные работы и послегарантийный ремонт прибора по отдельным договорам.

8 Свидетельство о приемке

8.1 Прибор ПИКП-Т ИБЯЛ.421411.003-____, заводской номер _____, изготовлен и принят в соответствии с ИБЯЛ.421411.003 ТУ, действующей технической документацией и признан годным для эксплуатации.

Длина погружной части датчика-стержня _____ мм.

Представитель предприятия

МП (место печати)

Дата

9 Свидетельство об упаковке

9.1 Прибор упакован на ФГУП «СПО «Аналитприбор» г. Смоленск согласно требованиям, предусмотренным в действующей технической документации.

Дата упаковки _____
(штамп)

Упаковку произвел _____
(штамп упаковщика)

10 Сведения об отгрузке

10.1 Дата отгрузки ставится на этикетке. Этикетку сохранять до конца гарантийного срока.

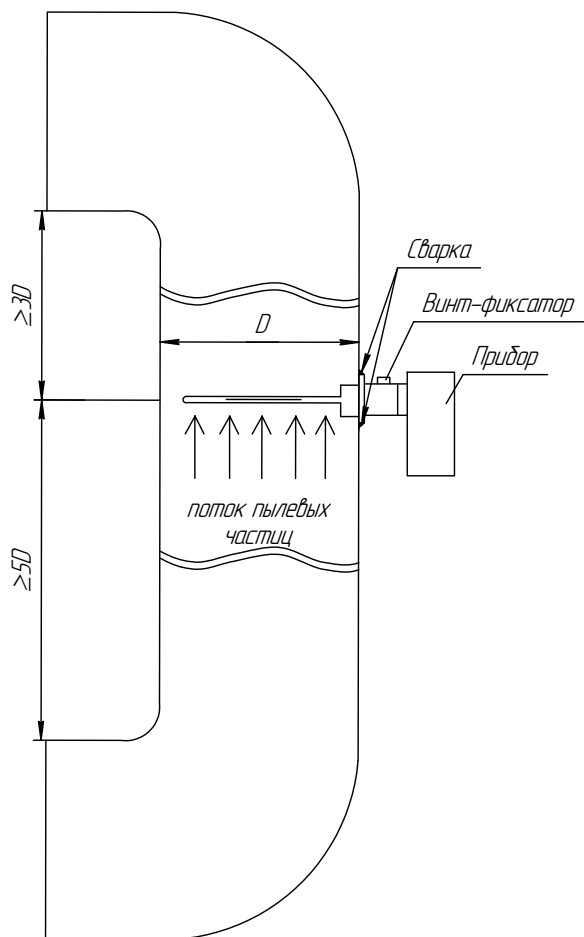
11 Утилизация

11.1 Приборы не оказывают химических, механических, радиационных, электромагнитных, термических и биологических воздействий на окружающую среду.

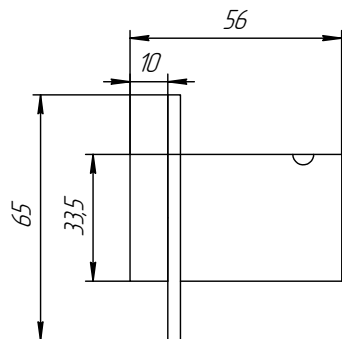
11.2 По истечении установленного срока службы приборы не наносят вреда здоровью людей и окружающей среде.

11.3 Утилизация должна проводиться в соответствии с правилами, действующими в эксплуатирующей организации.

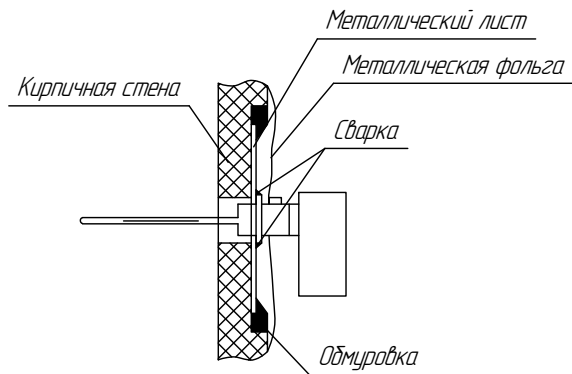
Приложение А
Прибор ПИКП-Т. Электромонтажный чертёж



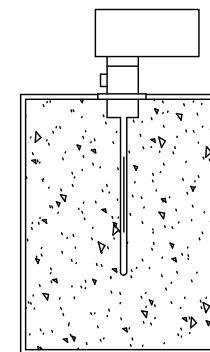
Установка прибора ПИКП-Т в газоход



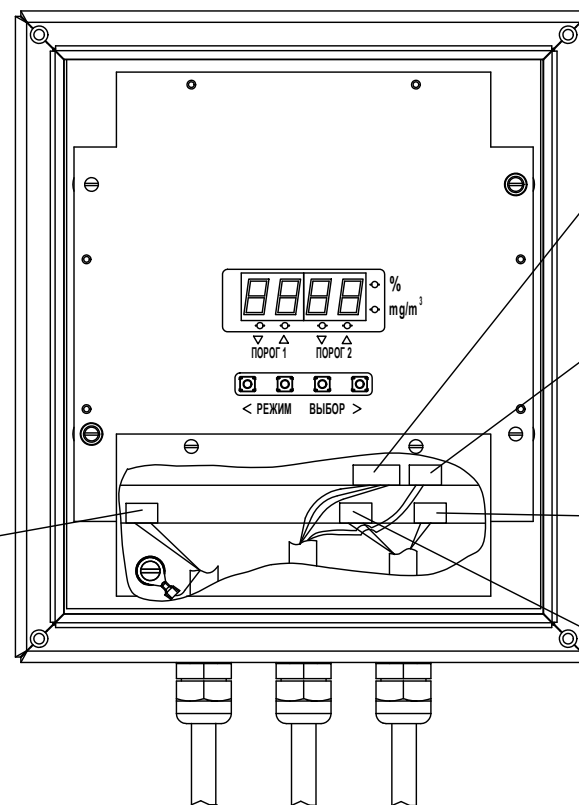
Габаритные размеры монтажного патрубка



Установка прибора ПИКП-Т в кирпичную стену



Установка прибора ПИКП-Т в трубу прямоугольного сечения



Клемма 301-031-12

Цель	←	
A	1	"А"
B	2	"В"
0 B1	3	"0"

Клемма 301-021-12

Цель	←	
-Вых1	2	"- 1"
+Вых1	1	"+ 1"

Клемма 301-021-12

Цель	←	
Реле 1	1	"Реле 1"
Реле 1	2	

Клемма 301-021-12

Цель	←	
Реле 2	1	"Реле 2"
Реле 2	2	

Клемма 301-031-12

Цель	←	
~ 220 В	1	
~ 220 В	2	
GND	3	

Присоединение цепи питания и кабелей внешних устройств

Инд. № подл. Подп. и дата. Взам. инв. № Инв. № дубл. Подп. и дата.

Приложение Б
(справочное)

Описание команд, используемых приборами
по цифровому каналу связи RS485 с протоколом MODBUS RTU

Б.1 Параметры интерфейса RS485:

- скорость обмена – 9600 бод;
- стоп-бит – 1;
- данные – 8 бит;
- контроль четности – нет.

Б.2 Приборы поддерживают только режим ведомого устройства (Slave).

Б.3 Приборы поддерживают только команду 0x03 (чтение регистров) протокола MODBUS RTU, предназначенную для считывания текущих показаний приборов, конфигурации и установленных пороговых значений.

Б.4 Описание команд

Б.4.1 Чтение текущих показаний прибора

Б.4.1.1 Формат запроса данных приведен в таблице Б.1. Формат ответа приведен в таблице Б.2.

Таблица Б.1

Номер байта	Назначение	Значение
1	Адрес прибора	от 0x01 до 0x7F
2	Команда	0x03
3	Старший байт первого регистра	0x00
4	Младший байт первого регистра	0x00
5	Старший байт числа регистров	0x00
6	Младший байт числа регистров	0x02
7	Контрольная сумма CRC, старший байт	от 0x00 до 0xFF
8	Контрольная сумма CRC, младший байт	от 0x00 до 0xFF

Таблица Б.2

Номер байта	Назначение	Значение
1	Адрес прибора	от 0x01 до 0x7F
2	Команда	0x03
3	Количество байт в поле данных	0x04
4	Текущие показания	BCD*
5		
6		
7		
8	Контрольная сумма CRC, старший байт	от 0x00 до 0xFF
9	Контрольная сумма CRC, младший байт	от 0x00 до 0xFF
*Формат BCD приведен в таблице Б.3		

Таблица Б.3

Регистр 0														Регистр 1																	
Байт 4								Байт 5								Байт 6								Байт 7							
7	6	5	4	3	2	1	0	7	6	5	4	3	2	1	0	7	6	5	4	3	2	1	0	7	6	5	4	3	2	1	0
З																															
н	X	X				N		A1								A3								A5							
а																															
к																															
<p>Примечания</p> <p>1 ЗНАК – 0 – число положительное, 1 – число отрицательное.</p> <p>2 N – количество знаков после запятой.</p> <p>3 X – биты не используются.</p> <p>4 A1...A6 – числа от 0 до 9.</p> <p>5 Результат рассчитывается следующим образом: РЕЗУЛЬТАТ = (A1*100000+A2*10000+A3*1000+A4*100+A5*10+A6) / 10^N. Если ЗНАК = 1, то РЕЗУЛЬТАТ = РЕЗУЛЬТАТ * (-1).</p>																															

Б.4.2 Чтение параметров

Б.4.2.1 Формат запроса данных приведен в таблице Б.4. Формат ответа приведен в таблице Б.5.

Таблица Б.4

Номер байта	Назначение	Значение
1	Адрес прибора	от 0x01 до 0x7F
2	Команда	0x03
3	Старший байт первого регистра	0xE8
4	Младший байт первого регистра	0xE9
5	Старший байт числа регистров	0x00
6	Младший байт числа регистров	0x02
7	Контрольная сумма CRC, старший байт	от 0x00 до 0xFF
8	Контрольная сумма CRC, младший байт	от 0x00 до 0xFF

Таблица Б.5

Номер байта	Назначение	Значение
1	Адрес прибора	от 0x01 до 0x7F
2	Команда	0x03
3	Количество байт в поле данных	0x04
4	Значения параметров	1) Бит 0: 0 – ед. изм. в %; 1 – ед. изм. в мг/м ³ ; 2) Бит 1: 0 – порог 1 на превышение, 1 – порог 1 на понижение; 3) Бит 2: 0 – порог 2 на превышение, 1 – порог 2 на понижение; 4) Бит 3: 0 – токовый выход (4 – 20) мА, 1 – токовый выход (0 – 5) мА; 5) Бит 4: 0 – реле 1 НР, 1 – реле 1 НЗ; 6) Бит 5: 0 – реле 2 НР, 1 – реле 2 НЗ.
5		Не используются
6		
7		
8	Контрольная сумма CRC, старший байт	от 0x00 до 0xFF
9	Контрольная сумма CRC, младший байт	от 0x00 до 0xFF

Б.4.3 Чтение значения ПОРОГ1, %

Б.4.3.1 Формат запроса данных приведен в таблице Б.6. Формат ответа приведен в таблице Б.7.

Таблица Б.6

Номер байта	Назначение	Значение
1	Адрес прибора	от 0x01 до 0x7F
2	Команда	0x03
3	Старший байт первого регистра	0xEA
4	Младший байт первого регистра	0xEB
5	Старший байт числа регистров	0x00
6	Младший байт числа регистров	0x02
7	Контрольная сумма CRC, старший байт	от 0x00 до 0xFF
8	Контрольная сумма CRC, младший байт	от 0x00 до 0xFF

Таблица Б.7

Номер байта	Назначение	Значение
1	Адрес прибора	от 0x01 до 0x7F
2	Команда	0x03
3	Количество байт в поле данных	0x04
4	Значения ПОРОГ1, %	BCD*
5		
6		
7		
8	Контрольная сумма CRC, старший байт	от 0x00 до 0xFF
9	Контрольная сумма CRC, младший байт	от 0x00 до 0xFF
*Формат BCD приведен в таблице Б.3		

Б.4.4 Чтение значения ПОРОГ2, %

Б.4.4.1 Формат запроса данных приведен в таблице Б.8. Формат ответа приведен в таблице Б.9.

Таблица Б.8

Номер байта	Назначение	Значение
1	Адрес прибора	от 0x01 до 0x7F
2	Команда	0x03
3	Старший байт первого регистра	0xEC
4	Младший байт первого регистра	0xED
5	Старший байт числа регистров	0x00
6	Младший байт числа регистров	0x02
7	Контрольная сумма CRC, старший байт	от 0x00 до 0xFF
8	Контрольная сумма CRC, младший байт	от 0x00 до 0xFF

Таблица Б.9

Номер байта	Назначение	Значение
1	Адрес прибора	от 0x01 до 0x7F
2	Команда	0x03
3	Количество байт в поле данных	0x04
4	Значения ПОРОГ2, %	BCD*
5		
6		
7		
8	Контрольная сумма CRC, старший байт	от 0x00 до 0xFF
9	Контрольная сумма CRC, младший байт	от 0x00 до 0xFF
*Формат BCD приведен в таблице Б.3		

Б.4.5 Чтение значения ПОРОГ1, мг/м³

Б.4.5.1 Формат запроса данных приведен в таблице Б.10. Формат ответа приведен в таблице Б.11.

Таблица Б.10

Номер байта	Назначение	Значение
1	Адрес прибора	от 0x01 до 0x7F
2	Команда	0x03
3	Старший байт первого регистра	0xEE
4	Младший байт первого регистра	0xEF
5	Старший байт числа регистров	0x00
6	Младший байт числа регистров	0x02
7	Контрольная сумма CRC, старший байт	от 0x00 до 0xFF
8	Контрольная сумма CRC, младший байт	от 0x00 до 0xFF

Таблица Б.11

Номер байта	Назначение	Значение
1	Адрес прибора	от 0x01 до 0x7F
2	Команда	0x03
3	Количество байт в поле данных	0x04
4	Значения ПОРОГ1, мг/м ³	BCD*
5		
6		
7		
8	Контрольная сумма CRC, старший байт	от 0x00 до 0xFF
9	Контрольная сумма CRC, младший байт	от 0x00 до 0xFF
*Формат BCD приведен в таблице Б.3		

Б.4.6 Чтение значения ПОРОГ2, мг/м³

Б.4.6.1 Формат запроса данных приведен в таблице Б.12. Формат ответа приведен в таблице Б.13.

Таблица Б.12

Номер байта	Назначение	Значение
1	Адрес прибора	от 0x01 до 0x7F
2	Команда	0x03
3	Старший байт первого регистра	0xF0
4	Младший байт первого регистра	0xF1
5	Старший байт числа регистров	0x00
6	Младший байт числа регистров	0x02
7	Контрольная сумма CRC, старший байт	от 0x00 до 0xFF
8	Контрольная сумма CRC, младший байт	от 0x00 до 0xFF

Таблица Б.13

Номер байта	Назначение	Значение
1	Адрес прибора	от 0x01 до 0x7F
2	Команда	0x03
3	Количество байт в поле данных	0x04
4	Значения ПОРОГ2, мг/м ³	BCD*
5		
6		
7		
8	Контрольная сумма CRC, старший байт	от 0x00 до 0xFF
9	Контрольная сумма CRC, младший байт	от 0x00 до 0xFF
*Формат BCD приведен в таблице Б.3		