

Датчик провисания конвейерной ленты INNOLevel BWS

Инструкция по эксплуатации

Назначение/Принцип действия

Датчик BWS предназначен для контроля рабочего процесса ленточного конвейера. При провисании конвейерной ленты, являющимся следствием перегруза, датчик выдает сигнал на светозвуковое оборудование для оповещения персонала либо на аварийное отключение конвейера, предотвращая тем самым повреждение ленты или элементов конвейера. После срабатывания датчик BWS возвращается в рабочее положение автоматически.

Применение

- Стандартные ленточные конвейеры
- Упаковочные линии
- Системы штабелирования, подъемные краны, погрузочные машины, экскаваторы
- Системы погрузки / разгрузки судов
- Ограничитель хода, рассчитанный на работу в тяжелых условиях

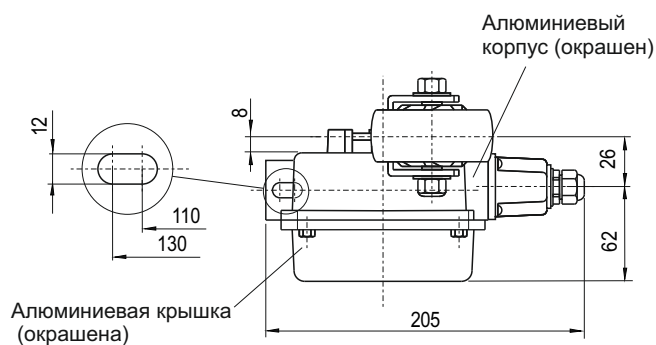
Датчик BWS является экономичным решением и обладает рядом преимуществ:

- Пыле- и влагонепроницаемый корпус, материал – алюминий, IP 67
- Оповещение персонала либо отключение системы при наклоне рычага под углом 35°
- Применение датчиков BWS обеспечивает снижение времени простоя оборудования, имущественного ущерба и расходов, связанных с заменой поврежденной ленты конвейера
- Опционально коррозионностойкое исполнение из нержавеющей стали SUS304

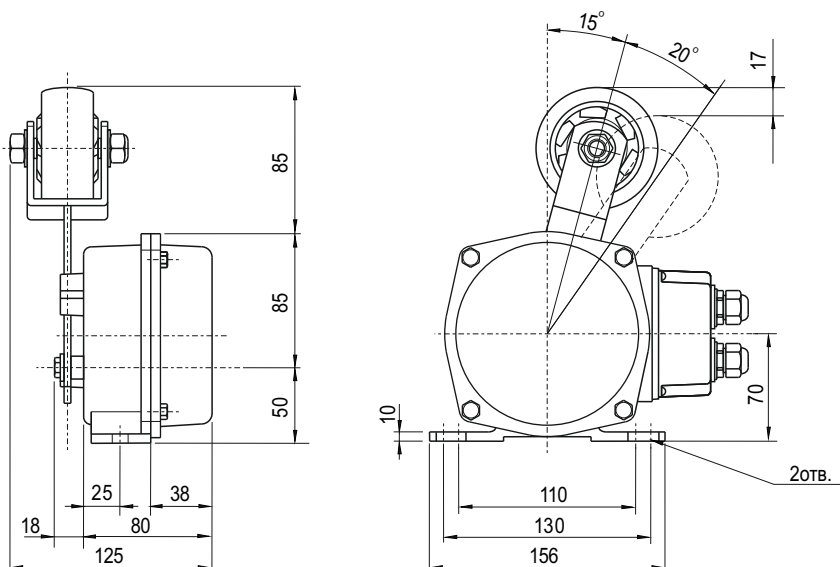
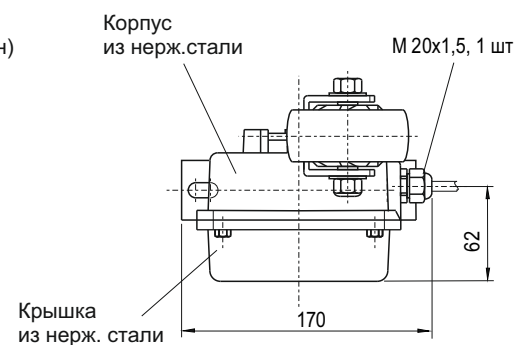


Размеры(мм)/Материалы

Стандартное исполнение



Коррозионностойкое исполнение



Информация несет ознакомительный характер. Производитель вправе вносить изменения в конструкцию.

Принцип работы

Контактный ролик размещен на подпружиненном рычаге, находящимся под углом 15° относительно вертикальной оси датчика. В случае возникновения перегруза на конвейерной ленте либо ее провисания, поверхность ленты входит во взаимодействие с роликом, смещая его положение относительно стандартного состояния и изменяя угол положения подпружиненного рычага. При этом состояние датчика восстанавливается автоматически под действием пружины, когда лента возвращается к нормальному рабочему положению.

Датчик BWS снабжен двумя микровыключателями, приводящимися в действие одновременно при провисании ленты более чем на 17 мм относительно нормального положения.

Электрические характеристики:

Электросоединение	Кабельный ввод M20x1,5 - 2шт для стандартного исполнения Кабель ПВХ, 500 мм для коррозионностойкого исполнения
Выходной сигнал	10 А, 250 В перем. тока, 2 релейных выхода
Сопротивление изоляции	свыше 100 МОм
Диэлектрическая прочность	2000 VAC в течение 1 мин.

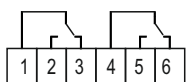
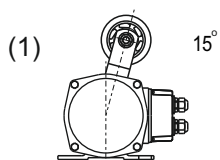
Механические характеристики:

Корпус	Алюминий, порошковое покрытие, желтый для стандартного исполнения Нержавеющая сталь SUS304 для коррозионностойкого исполнения
Класс защиты корпуса	IP 67
Материал контактного ролика	Полиуретан
Усилие	70-80 Н*м
Способ восстановления	Автоматический
Общий вес	~ 2,0 кг (для стандартного исполнения) ~ 2,5 кг (для коррозионностойкого исполнения)

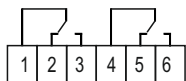
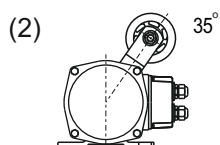
Условия функционирования:

Температура окружающей среды	-40...+75°C
Относительная влажность	0...100%
Частота срабатывания	до 20/мин
Ресурс	свыше 1 млн. срабатываний

Выходной сигнал



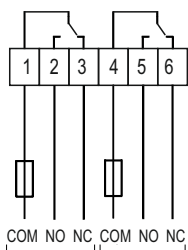
1. В свободном состоянии ось рычага находится под углом 15° к вертикальной оси датчика, замкнуты контакты 1 и 3 первого и 4 и 6 второго микровыключателей.



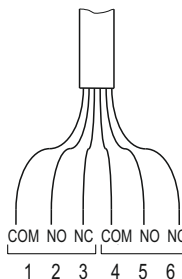
2. При отклонении ролика на угол 35° или больше, на первом микровыключателе размыкаются контакты 1 и 3 и замыкаются контакты 1 и 2. При этом на втором микровыключателе размыкаются контакты 4 и 6 и замыкаются контакты 4 и 5. Обратное переключение происходит когда угол наклона ролика становится меньше 35°.

Электрическое соединение:

Клеммная колодка (стандартное исполнение)

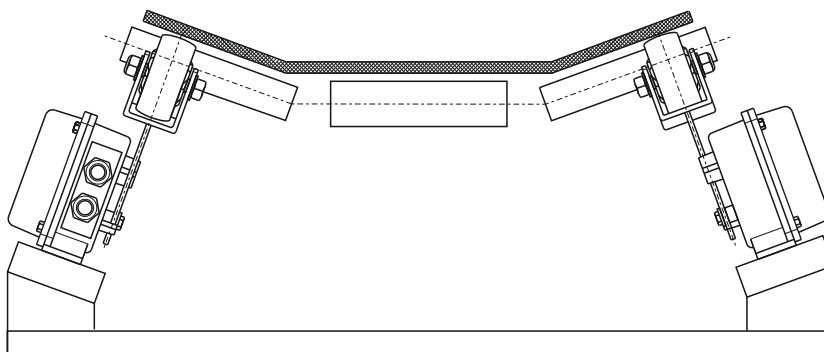
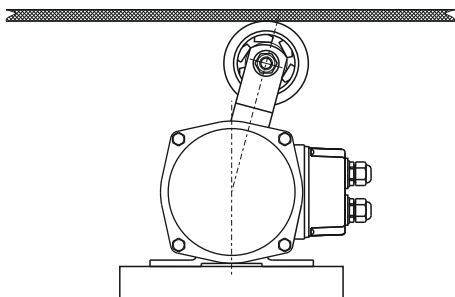


Кабель (коррозионностойкое исполнение)



- 1 - Черный
- 2 - Желтый
- 3 - Красный
- 4 - Белый
- 5 - Зеленый
- 6 - Синий

Монтаж



Обслуживание

Обязательно проводите очистку датчика, когда контактный ролик загрязнен.