



■ БЫСТРЫЙ ВЫБОР

Входная скорость (n_1) = 1400 мин⁻¹

Скорость на выходном валу n_2 [мин ⁻¹]	Переда- точное число i	Мощность двигателя P_{1M} [кВт]	Крутящий момент на выходе M_{2M} [Нм]	Сервис- фактор $f.s.$	Номинал. мощность P_{1R} [кВт]	Номинал. крутящий момент M_{2R} [Нм]	Возможные моторные фланцы В5				Возможные моторные фланцы В14			Динами- ческий КПД RD	Модуль зубчатого зацепления Mn [мм]	Код передаточ- ного числа
							В	С	Д	Е	Q	R	T			
							63	71	80	90	71	80	90			
23,5	59,7	1,1	300	1,4	1,5	418					C	C		67	3,5	01
19,4	72,3	1,1	347	1,2	1,3	407					C	C		64	3,1	02
17,1	81,7	1,1	374	1,1	1,2	418					C	C		61	2,7	03
13,3	105	0,75	323	1,2	0,89	385					C	C		60	2,1	04
8,0	176	0,55	415	1,1	0,58	440	B				C	C		63	3,5	05
6,6	213	0,37	322	1,3	0,47	407	B				C	C		60	3,1	06
5,8	240	0,37	321	1,3	0,48	418	B				C	C		53	2,7	07
4,3	328	0,37	438	1,0	0,35	418	B				C	C		53	2,7	08
3,3	422	0,25	374	1,0	0,26	385	B				C	C		52	2,1	09
3,0	466	0,25	358	0,9	0,23	330	B				C	C		45	1,9	10
2,3	605	0,18	297	1,1	0,20	330	B				C	C		40	1,5	11

■ Возможные моторные фланцы

⊕ В комплект поставки входит проставка

В) По заказу возможен комплект без проставки



С) Положение отверстий моторного фланца

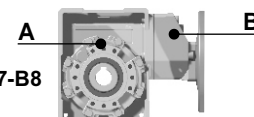
Редукторы **P8Q** поставляются с синтетическим маслом, обеспечивающим смазку на весь период эксплуатации редуктора, техническое обслуживание не обязательно.

Тип синтетического масла и рекомендованное количество приведены в таблице 1.

Возможные радиальные и осевые нагрузки редуктора приведены в таблице 2.

СМАЗКА P8Q Масло

Отдельная смазка для В3-V5-V6 для А (1,20 л) В (0,14 л), для В6-B7-B8 стандартная смазка 1,00 л (А + В).



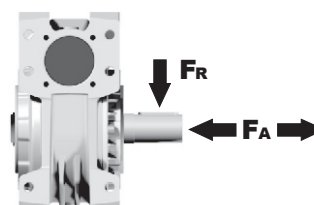
AGIP Telium VSF 320

SHELL Omala S4 WE 320

табл. 1

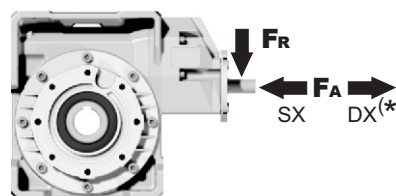
РАДИАЛЬНЫЕ И ОСЕВЫЕ НАГРУЗКИ

Выходной вал



n_2 [мин ⁻¹]	FA [N]	FR [N]
75	700	3500
50	800	4000
25	1000	5000
15-6	1160	5800

Входной вал



n_1 [мин ⁻¹]	FA [N]	FR [N]
1400	108	540

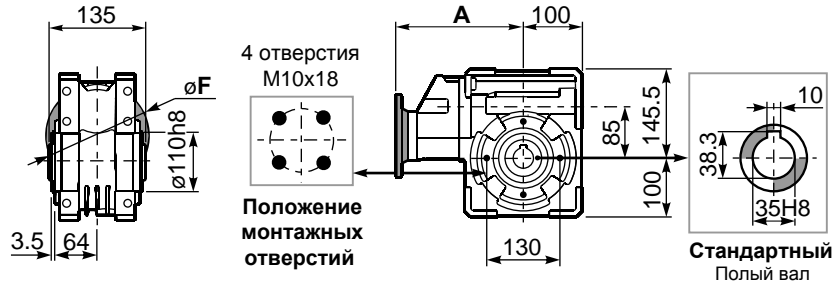
*Большие осевые нагрузки по направлению DX запрещены.

табл. 2

PP8QFB... Базовое исполнение

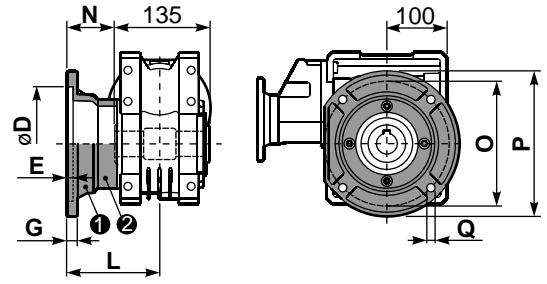
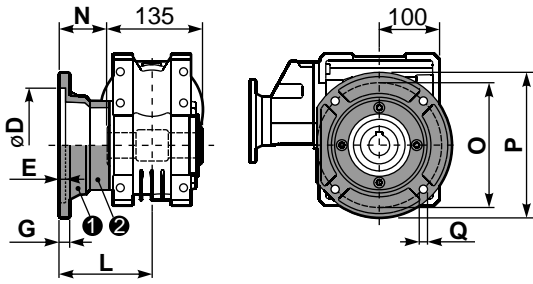
Вес редуктора **12,3 кг**

М. фланцы	Артикул	øF	A
63B5	K063.4.041	140	195,2
71B5	K063.4.042	160	193,2
80/90B5	K063.4.043	200	195,2
71B14	K063.4.047	105	193,2
80B14	K063.4.046	120	194,2
90B14	K063.4.041	140	195,2



PP8QFC... Выходной фланец

PP8QF1... Выходной фланец

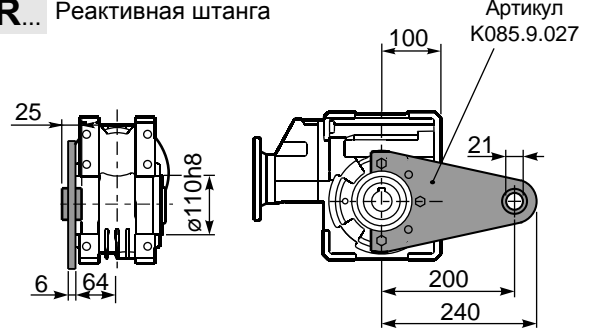
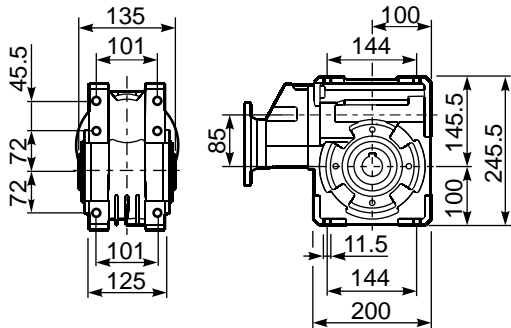


тип В	øD	E	G	L	N	O	P	Q	Артикул
FC	152 ^{+0,06} / _{+0,00}	5	16	108	40,5	176	205	13	1 K085.9.010 2 -
FL	152 ^{+0,06} / _{+0,00}	5	16	148,5	81	176	205	13	1 K085.9.010 2 K085.0.201

тип S	øD	E	G	L	N	O	P	Q	Артикул
F1	130 ^{+0,04} / _{+0,00}	5	13	117,5	50	165	200	11,5	1 KS085.9.012 2 -
F2	152 ^{+0,06} / _{+0,00}	5	15	147,5	80	180	205	12,5	1 KS085.9.013 2 -
F4	130 ^{+0,04} / _{+0,00}	5	13	106,5	39	165	200	13	1 KS085.9.015 2 -

PP8QFB... Лапы

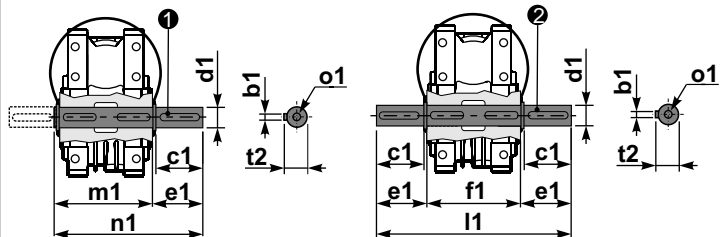
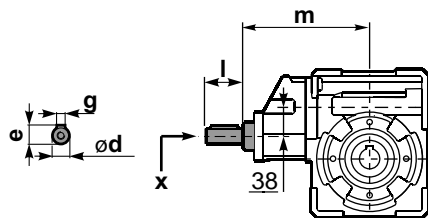
PP8QBR... Реактивная штанга



RP8QFB... Входной вал

PP8Q.....S... Односторонний выходной вал

PP8Q.....D... Двухсторонний выходной вал



1 Артикул K085.5.028 тип В 2 Артикул K085.5.029 тип В

	ød	e	g	l	m	x	Артикул
тип В	19 h6	21,5	6	35	187,5	M6x16	C40.5.062
тип S	-	-	-	-	-	-	-

	b1	c1	d1	e1	f1	l1	m1	n1	t2	o1
тип В	10	60	35 ^{-0,005} / _{-0,020}	73,5	135	282	141	214,5	38	M10x23
тип S	-	-	-	-	-	-	-	-	-	-