



ГАЗОАНАЛИЗАТОРЫ ГТВ-1101ВЗ-А

Руководство по эксплуатации  
ИБЯЛ.413211.008 РЭ

СОГЛАСОВАНО:

Начальник ОТКиИ

\_\_\_\_\_ Лемешев В.Л.  
\_\_\_\_\_ 2016 г.

Начальник отдела маркетинга

\_\_\_\_\_ Самсонов И.В.  
\_\_\_\_\_ 2016 г.

Начальник ОМ - главный метролог

\_\_\_\_\_ Диваков Н.А.  
\_\_\_\_\_ 2016 г.

Начальник КТО – главный технолог

\_\_\_\_\_ Зотов А.Ю.  
\_\_\_\_\_ 2016 г.

Начальник ОПП № 6

\_\_\_\_\_ Шорохов А.В.  
\_\_\_\_\_ 2016 г.

РАЗРАБОТАНО:

Утвердил

\_\_\_\_\_ Пшонко О.М.  
\_\_\_\_\_ 2016 г.

Зав. сектором

\_\_\_\_\_ Иванов А.Е.  
\_\_\_\_\_ 2016 г.

Проверил

\_\_\_\_\_ Иванов А.Е.  
\_\_\_\_\_ 2016 г.

Исполнитель

\_\_\_\_\_ Котельникова А.И.  
\_\_\_\_\_ 2016 г.

Нормоконтроль

\_\_\_\_\_ Фролов С.В.  
\_\_\_\_\_ 2016 г.

## Содержание

	Лист
1 Описание и работа	6
1.1 Назначение газоанализаторов	6
1.2 Технические характеристики	9
1.3 Состав газоанализаторов	15
1.4 Устройство и работа	17
1.5 Обеспечение взрывозащищенности	23
1.6 Маркировка и пломбирование	24
1.7 Упаковка	26
2 Использование по назначению	27
2.1 Общие указания по эксплуатации	27
2.2 Подготовка газоанализаторов к использованию	28
2.3 Использование газоанализаторов	32
2.3.1 Порядок работы	32
2.3.2 Методика измерений	32
2.3.3 Возможные неисправности и способы их устранения	33
3 Техническое обслуживание	34
3.1 Регламент проведения технического обслуживания и его объем	34
3.2 Меры безопасности	35
3.3 Порядок технического обслуживания газоанализаторов	35
3.4 Проверка работоспособности газоанализаторов	41
3.5 Техническое освидетельствование	43
3.6 Консервация (расконсервация, переконсервация)	43
4 Текущий ремонт	45
4.1 Организация ремонта	45
4.2 Меры безопасности	46
4.3 Требования на дефектацию	46
4.4 Текущий ремонт составных частей газоанализаторов	47
5 Хранение	49
6 Транспортирование	49
7 Утилизация	50

Приложение А	(обязательное) Исполнения газоанализаторов ГТВ-1101ВЗ-А	51
Приложение Б	(справочное) Газоанализаторы ГТВ-1101ВЗ-А. Преобразователь первичный. Внешний вид	56
Приложение В	(обязательное) Газоанализаторы ГТВ-1101ВЗ-А. Чертеж средств взрывозащиты	57
Приложение Г	(справочное) Газоанализаторы ГТВ-1101ВЗ-А. Монтажный чертеж	58
Приложение Д	(справочное) Газоанализаторы ГТВ-1101ВЗ-А. Монтажный чертеж при поставке газоанализаторов со шкафами навесными ПЯС	61
Приложение Е	(справочное) Газоанализаторы ГТВ-1101ВЗ-А. Схема электрическая соединений	65
Приложение Ж	(обязательное) Перечень ГСО-ПГС, используемых при поверке и техническом обслуживании газоанализаторов	67
Перечень принятых сокращений		69



Перед началом работ, пожалуйста, прочтите настоящее руководство по эксплуатации! Оно содержит важные указания и данные, соблюдение которых обеспечит правильное функционирование газоанализаторов ГТВ-1101ВЗ-А (в дальнейшем - газоанализаторы), позволит сэкономить средства на сервисное обслуживание и обеспечит надежные результаты измерений.

Изготовитель оставляет за собой право вносить конструктивные изменения, связанные с улучшением технических и потребительских качеств, вследствие чего в руководстве по эксплуатации возможны незначительные расхождения между текстом, графическим материалом, эксплуатационной документацией и изделием, не влияющие на качество, работоспособность, надежность и долговечность газоанализаторов.

Настоящее руководство по эксплуатации является объединенным эксплуатационным документом и включает в себя разделы паспорта.

Настоящее руководство по эксплуатации предназначено для изучения технических характеристик, принципа действия, устройства газоанализаторов с целью правильного использования по назначению.

Газоанализаторы допущены к применению в Российской Федерации, имеют свидетельство об утверждении типа средств измерений и внесены в Государственный реестр средств измерений России под № 28375-07.

Газоанализаторы соответствуют требованиям Технических регламентов Таможенного союза ТР ТС 012/2011 «О безопасности оборудования для работы во взрывоопасных средах», ТР ТС 020/2011 «Электромагнитная совместимость технических средств».

Предприятие-изготовитель имеет лицензию на право конструирования оборудования для ядерных установок.

Предприятие-изготовитель имеет лицензию на право изготовления оборудования для ядерных установок.

Копии свидетельства, декларации, сертификата и лицензий находятся в комплекте эксплуатационной документации и размещены на сайте предприятия-изготовителя.

Предприятие-изготовитель: ФГУП «СПО «Аналитприбор».

Россия, 214031, г. Смоленск, ул. Бабушкина, 3.

Тел: +7 (4812) 31-11-68 (отдел маркетинга), 31-32-39, 30-61-37 (ОТК).

Факс: +7 (4812) 31-75-18 (центральный), 31-33-25 (ОТК).

Бесплатный номер по России: 8-800-100-19-50.

E-mail: [info@analitpribor-smolensk.ru](mailto:info@analitpribor-smolensk.ru), [market@analitpribor-smolensk.ru](mailto:market@analitpribor-smolensk.ru).

Сайт: [www.analitpribor-smolensk.ru](http://www.analitpribor-smolensk.ru), [www.аналитприбор.рф](http://www.аналитприбор.рф).

## 1 ОПИСАНИЕ И РАБОТА

### 1.1 Назначение газоанализаторов

1.1.1 Газоанализаторы предназначены для измерения объемной доли водорода в технологических газовых смесях, в азоте и в воздухе.

1.1.2 Область применения - контроль технологических процессов на атомных станциях.

Сфера применения газоанализаторов в соответствии с Федеральным законом № 102-ФЗ - «осуществление производственного контроля за соблюдением установленных законодательством Российской Федерации требований промышленной безопасности к эксплуатации опасного производственного объекта».

1.1.3 Исполнения газоанализаторов приведены в приложении А.

1.1.4 Информация об измеренном содержании объемной доли водорода представлена в виде:

- а) показаний по цифровому отсчетному устройству;
- б) унифицированного выходного токового сигнала от 0 до 5 мА или от 4 до 20 мА.

1.1.5 Принцип действия газоанализаторов - термокондуктометрический.

Тип газоанализаторов – стационарный прибор блочно–модульной конструкции. Конструктивно газоанализатор состоит из:

- преобразователя измерительного (ИП);
- преобразователей первичных (ПИП).

В зависимости от исполнения газоанализаторы могут иметь от одного до четырех каналов измерения. Длина кабеля, соединяющего ИП и ПИП, не более 300 м, максимальное сопротивление проводников кабеля не должно превышать 10 Ом.

Режим работы – непрерывный.

Способ отбора пробы – диффузионный (за счет избыточного давления в точке отбора пробы) или принудительный (от внешнего побудителя расхода).

1.1.6 ПИП соответствуют требованиям к взрывозащищенному оборудованию по ТР ТС 012/2011 и относятся к взрывозащищенному электрооборудованию группы II по ГОСТ 31610.0-2014 (IEC 60079-0:2011), имеют маркировку взрывозащиты «1Ex d IIC T6 Gb». Взрывоустойчивость и взрывонепроницаемость оболочки ПИП соответствуют требованиям ГОСТ IEC 60079-1-2011 для электрооборудования подгруппы IIC.

1.1.7 Газоанализаторы обеспечивают подключение линий отбора и сброса пробы ниппельное, трубкой 12X18H10T (08X18H10T) Ø14x2.

1.1.8 Газоанализаторы в соответствии с НП-001-15 могут относиться к следующим классам безопасности:

- 3 (классификационное обозначение ЗНУ) – элементы нормальной эксплуатации и управляющей системы безопасности, важные для безопасности. Категория управляющей функции в соответствии с НП-026-16 – С;

- 3 (классификационное обозначение ЗН) – элементы нормальной эксплуатации, важные для безопасности;

- 4 (классификационное обозначение 4Н) - элементы нормальной эксплуатации, не влияющие на безопасность.

Газоанализаторы, относящиеся к классу безопасности 3 по НП-001-15, относятся к квалификационной категории R3 по СТО 1.1.1.07.001.0675-2017 – приборы, способные выполнять проектные функции при нормальных условиях эксплуатации и нарушениях нормальных условий эксплуатации.

Газоанализаторы, относящиеся к классу безопасности 4 по НП-001-15, относятся к квалификационной категории R4 (общепромышленная) по СТО 1.1.1.07.001.0675-2017 – приборы, способные выполнить проектные функции при нормальных условиях эксплуатации.

1.1.9 Газоанализаторы относятся к I категории сейсмостойкости по НП-031-01.

1.1.10 По способу защиты человека от поражения электрическим током по ГОСТ 12.2.007.0-75 газоанализаторы относятся к классу I.

1.1.11 Газоанализаторы соответствуют требованиям к электромагнитной совместимости по ТР ТС 020/2011, предъявляемым к группе исполнения IV (жесткая электромагнитная обстановка) по ГОСТ 32137-2013.

1.1.12 Степень защиты газоанализаторов по ГОСТ 14254-2015:

для ИП - IP20;

для ПИП - IP65.

1.1.13 Газоанализаторы изготавливаются в климатических исполнениях ТМ категории 3, УХЛ категории 4 по ГОСТ 15150-69 для работы при температуре от 5 до 50 °С.

1.1.14 Условия эксплуатации газоанализаторов:

а) диапазон температуры окружающей среды от 5 до 50 °С;

**П р и м е ч а н и е** – Предельные рабочие значения температуры окружающей среды от 1 до 5 °С и от 50 до 60 °С в течение 6 ч.

б) диапазон относительной влажности окружающей среды до 98 % при температуре 35 °С и более низких температурах без конденсации влаги;

в) диапазон атмосферного давления от 84 до 106,7 кПа (от 630 до 800 мм рт. ст.);

г) синусоидальная вибрация с частотой от 1 до 120 Гц ускорением 9,8 м/с<sup>2</sup>;

д) напряженность внешнего однородного переменного магнитного поля не более 400 А/м;

е) напряженность внешнего однородного переменного электрического поля не более 10 кВ/м;

ж) рабочее положение ПИП вертикальное, угол наклона в любом направлении не более 5°;

з) содержание коррозионно-активных агентов в атмосфере на открытом воздухе составляет:

1) для газоанализаторов климатического исполнения ТМЗ, тип атмосферы Ш по ГОСТ 15150-69:

- хлоридов – до 0,02 мг/м<sup>3</sup>;
- сульфатов - до 0,03 мг/м<sup>3</sup>;
- сернистого газа - до 0,03 мг/м<sup>3</sup>;

2) для газоанализаторов климатического исполнения УХЛ4, тип атмосферы II по ГОСТ 15150-69:

- хлоридов – до 0,3 мг/(м<sup>2</sup>·сут);
- сульфатов - до 0,03 мг/м<sup>3</sup>;
- сернистого газа - до 0,31 мг/м<sup>3</sup>.

Для газоанализаторов, размещаемых в закрытых помещениях, верхний предел содержания коррозионно-активных агентов принимается равным 60 % от содержания на открытом воздухе.

Характеристики анализируемой газовой смеси (пробы) на входе газоанализаторов:

- а) расход (0,7 ± 0,2) дм<sup>3</sup>/мин;
- б) температура пробы равна температуре окружающей среды;
- в) диапазон давления (абсолютное) от 50,6 до 152,0 кПа (от 380 до 1140 мм рт. ст.) или от 84,0 до 106,7 кПа (от 630 до 800 мм рт. ст.), в зависимости от исполнения;
- г) массовая концентрация влаги – не более 6 г/м<sup>3</sup>;
- д) массовая концентрация пыли и других взвешенных частиц – не более 0,001 г/м<sup>3</sup>.

**П р и м е ч а н и е** - Если параметры газовой среды не соответствуют вышеуказанным, то необходимо использовать элементы пробоподготовки, поставляемые предприятием-изготовителем по заказу потребителя.



## 1.2 Технические характеристики

1.2.1 Обозначение газоанализаторов, климатические исполнения, количество каналов измерения, диапазоны измерений, состав анализируемой среды соответствуют данным, приведенным в приложении А.

1.2.2 Пределы допускаемой основной приведенной погрешности газоанализаторов ( $\gamma_d$ ) соответствуют приведенным в приложении А.

1.2.3 Номинальная функция преобразования газоанализаторов по выходному сигналу постоянного тока  $I$ , мА, имеет вид

$$I = I_n + \frac{A - A_n}{A_v - A_n} \cdot (I_v - I_n), \quad (1.1)$$

где  $I_v$ ,  $I_n$  – значение верхнего и нижнего пределов диапазона выходного сигнала, мА;

$A$  – содержание определяемого компонента в анализируемой газовой смеси, объемная доля, %;

$A_v$ ,  $A_n$  – верхний и нижний пределы диапазона измерений, объемная доля, %.

1.2.4 Газоанализаторы имеют выходной сигнал (0 – 5) мА при сопротивлении нагрузки не более 2,5 кОм или (4 – 20) мА при сопротивлении нагрузки не более 0,5 кОм по ГОСТ 26.011-80.

Диапазон изменений значения выходного сигнала постоянного тока:

а) от 3 до 23 мА для выходного сигнала (4 - 20) мА;

б) от 0 до 6 мА для выходного сигнала (0 - 5) мА.

1.2.5 Пульсация выходного токового сигнала не более 0,6 % верхнего предела диапазона выходного токового сигнала при сопротивлении нагрузки, Ом, не более:

- для выходного токового сигнала (0 – 5) мА - 1000;

- для выходного токового сигнала (4 – 20) мА - 240.

1.2.6 Время прогрева газоанализаторов - не более 180 мин.

1.2.7 Потребляемая мощность на один канал - не более 22 В·А.

1.2.8 Электрическое питание газоанализаторов осуществляется от сети переменного тока с номинальным напряжением ( $220^{+22}_{-33}$ ) В при следующих значениях частот:

а) в диапазоне частот от 49,0 до 51 Гц длительно;

б) в диапазонах частот от 47,5 до 49,0 Гц и от 51 до 52,5 Гц – до 5 мин однократно, но не более 750 мин в течение срока эксплуатации;

в) в диапазоне частот от 46,0 до 47,5 Гц – до 30 с однократно, но не более 300 мин в течение срока эксплуатации.

1.2.9 Газовый канал ПИП герметичен:

а) при избыточном давлении 200 кПа ( $2,04 \text{ кгс/см}^2$ ), падение давления в течение 30 мин не превышает 2 кПа ( $0,02 \text{ кгс/см}^2$ );

б) при разрежении 49,00 кПа ( $0,500 \text{ кгс/см}^2$ ) (только для газоанализаторов ИБЯЛ.413211.008-220...-225, -230...-235, -240...-245, -250...-255), нарастание давления в течение 30 мин не превышает 0,49 кПа ( $0,005 \text{ кгс/см}^2$ ).

1.2.10 Габаритные размеры, мм, не более:

- а) ПИП – длина – 260; ширина – 200; высота - 195;
- б) ИП:
  - 1) одноканального – длина – 285; ширина – 215; высота - 160;
  - 2) двухканального – длина – 285; ширина – 300; высота – 160;
  - 3) трехканального – длина – 285; ширина – 400; высота – 160;
  - 4) четырехканального – длина – 285; ширина – 480; высота – 160.

1.2.11 Масса, кг, не более:

- а) ПИП – 10;
- б) ИП:
  - 1) одноканального – 5;
  - 2) двухканального – 6;
  - 3) трехканального – 7;
  - 4) четырехканального – 8.

1.2.12 Пределы допускаемой вариации показаний равны 0,5 в долях от пределов допускаемой основной приведенной погрешности.

1.2.13 Предел допускаемого интервала времени непрерывной работы газоанализаторов без корректировки показаний по ГСО-ПГС - 30 сут.

1.2.14 Предел допускаемого времени установления показаний  $T_{0,9ном}$  - 180 с.

1.2.15 Пределы допускаемой дополнительной погрешности при изменении температуры окружающего воздуха от 5 до 50 °С на каждые 10 °С от температуры определения основной приведенной погрешности равны 0,6 в долях от пределов допускаемой основной приведенной погрешности.

1.2.16 Пределы допускаемой дополнительной приведенной погрешности при изменении температуры окружающей среды от рабочей до предельной (от 5 до 1 °С и от 50 до 60 °С в течение 6 ч) на каждые 10 °С равны 1,0 в долях от пределов допускаемой основной приведенной погрешности.

1.2.17 Пределы допускаемой дополнительной приведенной погрешности при изменении давления анализируемой газовой смеси (пробы) в газовом канале газоанализаторов:

а) для газоанализаторов с диапазоном давления анализируемой газовой смеси (пробы) от 84,0 до 106,7 кПа (от 630 до 800 мм рт. ст.) - 0,5 в долях от пределов допускаемой основной приведенной погрешности на каждые 10 кПа (75 мм рт. ст.) от давления, при котором определялась основная погрешность;

б) для газоанализаторов с диапазоном давления анализируемой газовой смеси (пробы) от 84,0 до 152 кПа (от 630 до 1140 мм рт. ст.) и от 50,6 до 152,0 кПа (от 380 до 1140 мм рт. ст.) - 0,25 в долях от пределов допускаемой основной приведенной погрешности на каждые 10 кПа (75 мм рт. ст.) от давления, при котором определялась основная погрешность.

1.2.18 Пределы допускаемой дополнительной погрешности при воздействии синусоидальной вибрации частотой от 1 до 120 Гц с ускорением  $9,8 \text{ м/с}^2 - 0,5$  в долях от пределов допускаемой основной приведенной погрешности.

1.2.19 Газоанализаторы устойчивы к сейсмическим воздействиям МРЗ (8 баллов по шкале MSK-64) в соответствии с требованиями ГОСТ 17516.1-90 и НП-031-01 при уровне установки над нулевой отметкой свыше 20 м, группа условий эксплуатации В с относительным демпфированием 2 %.

1.2.20 Требования к электромагнитной совместимости

1.2.20.1 Газоанализаторы соответствуют требованиям к электромагнитной совместимости по ТР ТС 020/2011. Газоанализаторы должны относиться к IV группе исполнения (жесткая электромагнитная обстановка) по ГОСТ 32137-2013 при воздействии электромагнитных помех следующих видов:

а) с критерием качества функционирования А:

- 1) динамические изменения напряжения электропитания по ГОСТ 30804.4.11-2013;
- 2) колебания напряжения электропитания по ГОСТ Р 51317.4.14-2000;
- 3) импульсное магнитное поле по ГОСТ 30336-95 / ГОСТ Р 50649-94;

б) с критерием качества функционирования В:

- 1) наносекундные импульсные помехи по ГОСТ 30804.4.4-2013;
- 2) электростатические разряды по ГОСТ 30804.4.2-2013;
- 3) радиочастотное электромагнитное поле по ГОСТ 30804.4.3-2013;
- 4) кондуктивные помехи, наведенные радиочастотными электромагнитными полями, по ГОСТ Р 51317.4.6-99.

1.2.20.2 Газоанализаторы удовлетворяют нормам помехоэмиссии, установленным для оборудования класса А по ГОСТ Р 51318.11-2016 для помех видов:

а) промышленные радиопомехи по ГОСТ 30805.22-2013;

б) гармонические составляющие тока, потребляемого газоанализаторами из сети электропитания по ГОСТ 30804.3.2-2013.

1.2.20.3 Газоанализаторы соответствуют требованиям к электромагнитной совместимости, предъявляемым к оборудованию класса А по ГОСТ Р 51522.1-2011.

1.2.21 Газоанализаторы обеспечивают включение внешних сигнальных цепей по каждому каналу измерения в виде замыкания контактов реле при достижении выходным сигналом двух заданных уровней в пределах от 5 до 90 % диапазона измерения.

Погрешность срабатывания сигнализации не превышает 0,5 в долях от основной приведенной погрешности.

Газоанализаторы изготавливаются со следующими уровнями срабатывания сигнализации (% от диапазона измерений), если их значения не оговорены потребителем при заказе:

- уровень 1 (много) – 80;

- уровень 2 (мало) - 20.

Допустимые токи и напряжения через контакты реле приведены в таблице 1.1.

Таблица 1.1

Ток, А	Напряжение, В	Вид нагрузки	Род тока
1,0	6 - 34	Активная	Постоянный
0,1 - 0,5	12 - 220	Активная	(50 – 10000) Гц
0,1 - 0,25	12 - 220	Индуктивная $\cos \varphi \geq 0,3$	(50 – 10000) Гц

1.2.22 Газоанализаторы климатического исполнения ТМЗ стойки к воздействию плесневых грибов по баллу 2 согласно ГОСТ 9.048-89.

1.2.23 Газоанализаторы климатического исполнения ТМЗ устойчивы к воздействию соляного тумана.

1.2.24 Газоанализаторы в упаковке для транспортирования:

а) выдерживают воздействие температуры окружающего воздуха от минус 50 до плюс 60 °С;

б) выдерживают воздействие относительной влажности окружающего воздуха до 98 % при температуре 35 °С;

в) выдерживают воздействие вибрации в соответствии с требованиями для группы исполнения N2 по ГОСТ 29075-91 (амплитуда вибрации до частоты перехода 0,35 мм в диапазоне частот от 10 до 55 Гц);

г) прочны к механическим ударам многократного действия с пиковым ударным ускорением до 147 м/с<sup>2</sup> (15 g) при длительности действия ударного ускорения (5 – 10) мс, числом ударов (1000 ± 10).

1.2.25 Степень защиты газоанализаторов по ГОСТ 14254-2015:

а) для ИП - IP20;

б) для ПИП - IP65.

1.2.26 Газоанализаторы соответствуют требованиям к основной приведенной погрешности при изменении массовой концентрации влаги газовой смеси на входе газоанализатора в диапазоне от 0 до 6 г/м<sup>3</sup>.

1.2.27 Газоанализаторы работоспособны после пребывания до 15 сут ежегодно в неработающем состоянии при температуре окружающего воздуха от 5 до 50 °С и относительной влажности воздуха до 98 % при температуре 35 °С и более низких температурах без конденсации влаги в атмосфере с содержанием:

а) для газоанализаторов климатического исполнения ТМЗ, тип атмосферы III по ГОСТ 15150-69 - хлоридов – до 0,02 мг/м<sup>3</sup>; сульфатов - до 0,03 мг/м<sup>3</sup>; сернистого газа - до 0,03 мг/м<sup>3</sup>;

б) для газоанализаторов климатического исполнения УХЛ4, тип атмосферы II по ГОСТ 15150-69 - хлоридов – до 0,3 мг/(м<sup>2</sup>·сут); сульфатов - до 0,03 мг/м<sup>3</sup>; сернистого газа - до 0,31 мг/м<sup>3</sup>.

1.2.28 Пределы допускаемой дополнительной приведенной погрешности при изменении содержания в анализируемой среде объемной доли неопределяемых компонентов в долях от пределов основной допускаемой приведенной погрешности не более указанных в таблице 1.2.

Таблица 1.2

Диапазон измерения, объемная доля, %	Предел допускаемой дополнительной приведенной погрешности при изменении содержания в анализируемой среде неопределяемых компонентов в долях от пределов основной допускаемой погрешности	
	O <sub>2</sub> от 0 до 5 %, объемной доли	NH <sub>3</sub> от 0 до 5 %, объемной доли
0 - 1	± 1	± 1
0 - 2	± 1	± 1
0 - 3	± 0,5	± 1
0 - 5	± 0,5	± 0,5
0 – 10	± 0,2	± 0,5
0 - 20	± 0,2	± 0,5
60 - 100	± 0,2	± 0,5
80 - 100	± 0,2	± 0,5
90 - 100	± 0,2	± 0,5
95 - 100	± 0,5	± 0,5

П р и м е ч а н и е - Дополнительная погрешность от влияния неопределяемого компонента H<sub>2</sub>S в концентрации, установленной ГОСТ 12.1.005-88, не нормируется и не проверяется ввиду того, что практически отсутствует ее влияние на показания.

1.2.29 Газоанализаторы устойчивы к воздействию дезактивирующих водных растворов, состав которых приведен в таблице 1.2а.

Таблица 1.2 а

Объект дезактивации	Состав дезактивирующих растворов	Концентрация, г/л	Температура раствора, °С
Газовый канал ПИП	Первый раствор:		До 100
	- едкий натр NaOH	10-30	
	- перманганат калия KMnO <sub>4</sub>	2-5	
	Второй раствор:		
	- щавелевая кислота H <sub>2</sub> C <sub>2</sub> O <sub>4</sub>	10-30	
	- перекись водорода H <sub>2</sub> O <sub>2</sub>	0,5	
	(либо азотная кислота HNO <sub>3</sub> )	1	
Наружные поверхности корпусов ИП и ПИП	Первый раствор:		До 25
	- едкий натр NaOH	50-60	
	- перманганат калия KMnO <sub>4</sub>	5-10	
	Второй раствор:		
	- щавелевая кислота (H <sub>2</sub> C <sub>2</sub> O <sub>4</sub> )	20-40	

1.2.30 Газоанализаторы устойчивы к воздействию внешнего радиационного фона окружающей среды.

Мощность поглощенной дозы в рабочих условиях эксплуатации - не более  $1,4 \cdot 10^{-6}$  Гр/с.

1.2.31 Газоанализаторы, в зависимости от класса безопасности и квалификационной категории, выполняют проектные функции в заданном объеме с характеристиками, регламентированными в настоящих ТУ:

а) относящиеся к классу безопасности 3 по НП-001-15, квалификационной категории R3 по СТО 1.1.1.07.001.0675-2017:

1) в нормальных условиях эксплуатации - без ограничения времени;

2) в предельных условиях эксплуатации (в течение 3 часов):

- верхнее значение температуры окружающей среды – 50 °С;

- верхнее значение относительной влажности окружающей среды:

98 % при температуре 35 °С для газоанализаторов, контролирующих состав анализируемой среды Н<sub>2</sub> – воздух;

парогазовая смесь при температуре 50 °С для остальных газоанализаторов;

- верхнее значение атмосферного давления – 120 кПа (900 мм рт. ст.);

б) относящиеся к классу безопасности 4 по НП-001-15, квалификационной категории R4 (общепромышленная) по СТО 1.1.1.07.001.0675-2017 – в нормальных условиях эксплуатации, без ограничения времени.

1.2.32 Средняя наработка на отказ газоанализаторов с учетом технического обслуживания и ЗИП в условиях эксплуатации, указанных в настоящем РЭ, не менее 50000 ч.

1.2.33 Назначенный срок службы газоанализаторов, обеспечиваемый с учетом ЗИП, в условиях и режимах эксплуатации, указанных в настоящем РЭ, - 10 лет.

### 1.3 Состав газоанализаторов

1.3.1 Состав газоанализаторов при поставке соответствует указанному в таблице 1.3.

Таблица 1.3

Обозначение	Наименование	Кол.	Примечание
	Газоанализатор ГТВ-1101ВЗ-А	1 шт.	Согласно исполнению
	Комплект ЗИП	1 компл.	Согласно ведомости ЗИП
ИБЯЛ.413211.008 ВЭ	Ведомость эксплуатационных документов	1 экз.	
	Комплект эксплуатационных документов	1 компл.	Согласно ИБЯЛ.413211.008 ВЭ
<p><b>Примечания</b></p> <p>1 Ниппель ИБЯЛ.713653.007, гайка ИБЯЛ.758421.036, прокладка ИБЯЛ.754152.001-03 предназначенные для подключения к газоанализаторам газовых линий, выполненных из стальной нержавеющей трубки Ø14x2, входят в комплект ЗИП, поставляемый вместе с газоанализаторами.</p> <p>2 Баллоны с ГСО-ПГС предприятие-изготовитель поставляет по отдельному договору.</p> <p>3 Предприятие-изготовитель поставляет по отдельному договору ремонтную документацию в составе:</p> <ul style="list-style-type: none"> <li>- технические условия на ремонт;</li> <li>- руководство по ремонту;</li> <li>- конструкторскую техническую документацию на сборку/разборку;</li> <li>- программы/регламенты технического обслуживания и ремонта;</li> <li>- сборочные чертежи, чертежи деталей, имеющих срок службы меньше срока службы изделия;</li> <li>- ведомость ЗИП на ремонт.</li> </ul>			

1.3.2 Предприятием-изготовителем осуществляется по отдельному договору поставка следующего вспомогательного оборудования:

а) клапан предохранительный-А ИБЯЛ.301122.044, предназначенный для сброса газовой смеси при повышении избыточного давления в газовом канале газоанализатора свыше 200 кПа (2,04 кгс/см<sup>2</sup>);

б) холодильник ХК-3-А ИБЯЛ.065142.005, предназначенный для охлаждения анализируемой парогазовой смеси до температуры окружающей среды и сбора конденсата;

в) термохолодильник-А ИБЯЛ.418316.016, предназначенный для осушения анализируемой парогазовой смеси путем охлаждения до температуры менее 5 °С (содержание влаги менее 6 г/м<sup>3</sup>);

г) блок пробоподготовки БП-1-А ИБЯЛ.418311.048, предназначенный для подачи анализируемой газовой смеси на газоанализатор, ее очистки и визуального контроля наличия расхода;

д) шкафы-А ИБЯЛ.301442.006, предназначенные для установки в них газоаналитического оборудования (вышеперечисленного вспомогательного оборудования и ПИП газоанализаторов), его пневматического соединения, подводки линий электропитания переменного тока с обеспечением автоматической защиты, воздушного охлаждения установленного оборудования с помощью встроенных вентиляторов;

е) вентиль точной регулировки ИБЯЛ.306577.002-04, предназначенный для точной регулировки расхода при подаче на газоанализатор ГСО-ПГС от баллонов под давлением;

ж) гидрозатвор ГЗ-3-А, ИБЯЛ.065129.001, предназначенный для отвода конденсата, образующегося в холодильнике ХК-3-А или Термохолодильнике-А, может применяться также совместно со Шкафом-А;

и) шкафы навесные ПЯС 99.010-43.35 (для одноканальных газоанализаторов), ПЯС 99.020-43.35 (для двухканальных газоанализаторов), ПЯС 99.030-64.40 (для трехканальных газоанализаторов), ПЯС 99.040-64.40 (для четырехканальных газоанализаторов), обеспечивающие возможность навесного монтажа ИП в шкаф навесной с целью эксплуатации ИП в условиях, требующих степени защиты IP54 по ГОСТ 14254-2015.



## **1.4 Устройство и работа**

### **1.4.1 Принцип действия**

1.4.1.1 Принцип действия газоанализаторов основан на использовании зависимости теплопроводности анализируемой газовой смеси от содержания в ней измеряемого компонента, при условии, если его теплопроводность значительно отличается от теплопроводности остальных компонентов.

1.4.1.2 Чувствительным элементом преобразователя первичного является нагреваемый электрическим током терморезистор, находящийся под постоянным воздействием анализируемой газовой смеси. Изменение теплопроводности анализируемой смеси, вызванное изменением содержания измеряемого компонента, приводит к изменению теплоотдачи с поверхности терморезистора и в конечном итоге - его сопротивления.

### **1.4.2 Устройство газоанализатора**

1.4.2.1 Газоанализатор состоит из преобразователя измерительного (ИП) и одного или нескольких преобразователей первичных (ПИП) в соответствии с количеством каналов измерения.

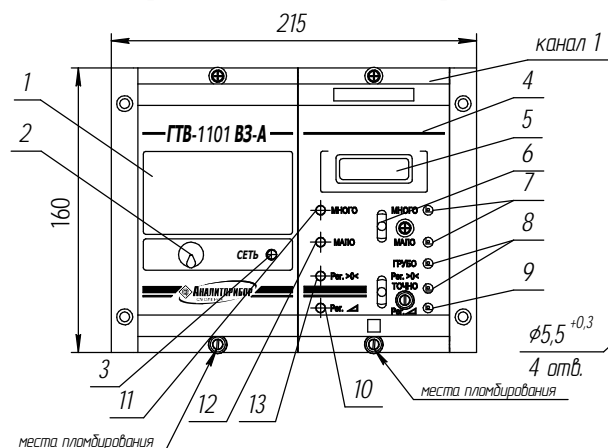
1.4.2.2 ИП состоит из модуля питания и одного или нескольких модулей обработки информации (в зависимости от количества каналов измерения). Внешний вид ИП приведен на рисунке 1.1.

Модули устанавливаются в металлическом каркасе с помощью направляющих. Связь между модулями осуществляется через плату с печатным монтажом, которая является задней стенкой ИП (кросс-панель). На внешней стороне задней стенки размещены предохранитель, клеммные колодки для подключения к сети переменного тока, внешних цепей сигнализации, вторичных регистрирующих приборов и заземляющего проводника. Задняя стенка закрывается крышкой.

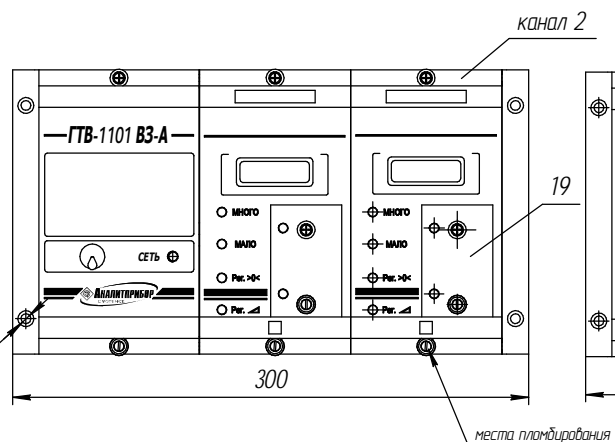
ИП предназначен для установки в местах, соответствующих уровню защиты IP20.

1.4.2.3 Модуль питания состоит из силового трансформатора и печатной платы, на которой формируется напряжение постоянного тока для питания электрической схемы газоанализатора. На лицевую панель модуля выведены сетевой переключатель и индикатор «СЕТЬ» для индикации наличия сетевого напряжения.

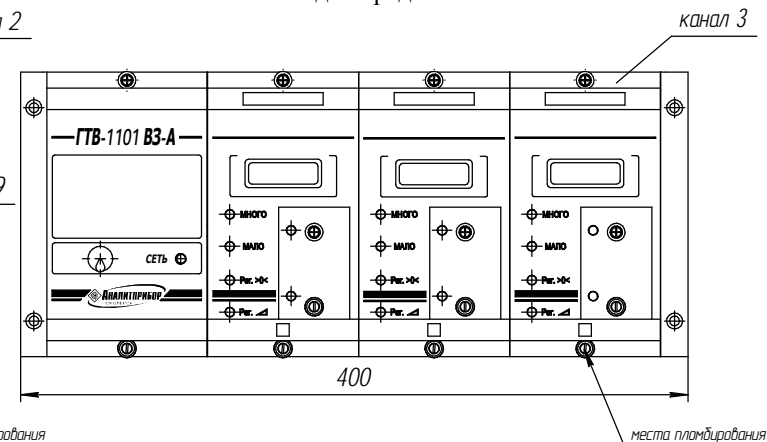
Газоанализатор одноканальный.  
Вид спереди со снятой съемной крышкой



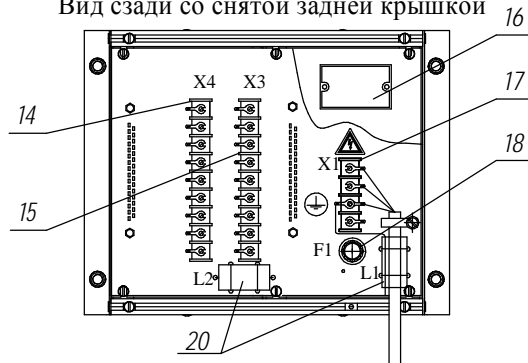
Газоанализатор двухканальный.  
Вид спереди



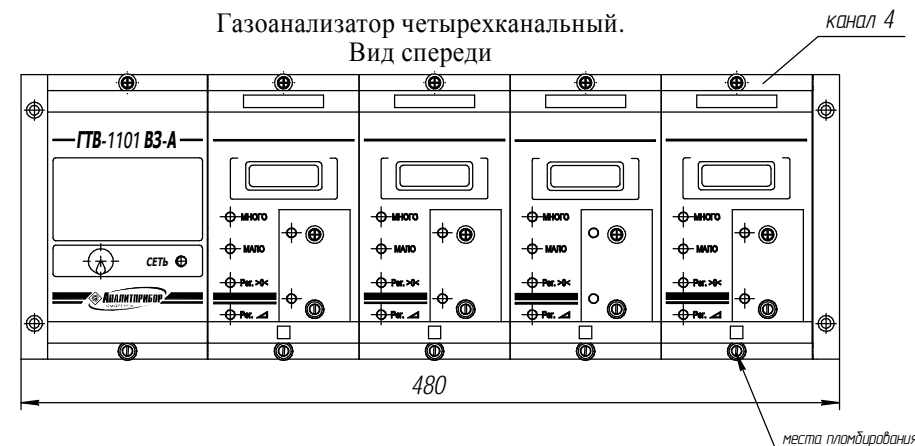
Газоанализатор трехканальный.  
Вид спереди



Газоанализатор одноканальный.  
Вид сзади со снятой задней крышкой



Газоанализатор четырехканальный.  
Вид спереди



- 1 - модуль питания;
- 2 - тумблер "СЕТЬ";
- 3 - светодиод "СЕТЬ";
- 4 - модуль обработки информации;
- 5 - цифровой индикатор;
- 6 - тумблер установки порогов сигнализации ("МНОГО", "МАЛО");
- 7 - регулировочные резисторы "МНОГО", "МАЛО";
- 8 - резисторы для регулировки нулевых показаний;
- 9 - резистор для регулировки чувствительности;
- 10 - индикатор режима регулировки чувствительности;

- 11 - светодиод "МНОГО";
- 12 - светодиод "МАЛО";
- 13 - индикатор режима регулировки нулевых показаний;
- 14 - колодка для подключения цепей сигнализации;
- 15 - колодка для подключения первичного преобразователя;
- 16 - табличка;
- 17 - колодка для подключения сетевого кабеля;
- 18 - предохранитель;
- 19 - съемная крышка;
- 20 - ферритовые кольца.

Рисунок 1.1 - Газоанализаторы ГТВ-1101 ВЗ-А. Внешний вид

1.4.2.4 Модуль обработки информации (МОИ) состоит из платы устройства преобразования и сигнализации и платы устройства индикации. На лицевую панель модуля выведены:

- цифровой индикатор - для отображения величины объемной доли определяемого компонента;
- резисторы «Рег.>0< ГРУБО», «Рег.>0< ТОЧНО» для корректировки нулевых показаний и «Рег.< 0< » - для корректировки чувствительности газоанализатора;
- индикаторы «Рег.>0< » и «Рег.< 0< » режимов корректировки нулевых показаний и чувствительности;
- тумблер (3-х позиционный без фиксации положения) и переменные резисторы «МНОГО», «МАЛО» - для контроля и установки значений уровней срабатывания сигнализации;
- индикаторы «МНОГО», «МАЛО» – для визуального контроля достижения содержания определяемым компонентом в газовой смеси установленных пороговых значений;
- тумблер (3-х позиционный с фиксацией положения) задания режима корректировки нулевых показаний и чувствительности.

#### П р и м е ч а н и я

- 1 Среднее положение тумблеров соответствует режиму измерения.
- 2 МОИ идентичны по конструкции, но каждый МОИ в составе измерительного канала ИП настроен совместно с ПИП, имеющим соответствующий номер.


#### 1.4.2.5 Внешний вид ПИП приведен в приложении Б.

Взрывонепроницаемая оболочка ПИП состоит из оболочки поз.3 и крышки поз.9. Внутри оболочки размещены блок чувствительных элементов поз.11 и плата поз.12 для предварительного усиления сигналов концентрации. Анализируемая газовая смесь подается на вход блока чувствительных элементов через стакан поз.1, который имеет пористую структуру и проницаем для газовых смесей. Соединение стакана с оболочкой выполнено склеиванием. От механических повреждений стакан защищен металлическим колпачком поз.2, который крепится винтами к оболочке.

Оболочка, фланец поз.5 и штуцер поз.8 образуют полость вводного устройства, в которой находится втулка (проходной изолятор) поз.4 с токопроводящими шпильками поз.10 для подсоединения провода, соединяющего ПИП с ИП.

На боковой поверхности оболочки ПИП расположены два смотровых окна световой индикации режима корректировки нулевых значений и чувствительности.

На табличке, прикрепленной к крышке ПИП, нанесен номер измерительного канала. Подключение ПИП должно осуществляться к каналу с тем же номером.

На крышке ПИП нанесено: маркировка взрывозащиты «1Ex d IIС Т6 Gb» и надпись «ОТКРЫВАТЬ, ОТКЛЮЧИВ ОТ СЕТИ»; предупреждающий знак «» и надпись «ОПАСНО, ВОДОРОД».

### 1.4.3 Работа газоанализатора

1.4.3.1 Работа газоанализатора поясняется при помощи схемы электрической структурной, приведенной на рисунке 1.2, и осуществляется следующим образом.

Блок чувствительных элементов (БЧЭ) ПИП состоит из четырех терморезисторов. Терморезисторы включены в мостовую схему, питание которой осуществляется от источника тока. Терморезисторы R1, R4 (измерительные элементы), включенные в противоположные плечи моста, омываются анализируемой газовой смесью. Терморезисторы R2, R3 (чувствительные элементы) находятся в запаянных стеклянных ампулах, заполненных газовой смесью.

Выходной сигнал мостовой схемы (измерительный сигнал) поступает на вход усилителя 2. После предварительного усиления измерительный сигнал через сумматор 1 поступает на первый вход умножителя. Измерительный сигнал существенно зависит от изменения температуры окружающей среды, что вносит в результат измерений значительную погрешность.

В газоанализаторе контроль изменений температуры окружающей среды осуществляется с помощью датчика температуры в составе блока чувствительных элементов (R1, R2, R3, R4). Сигнал с выхода датчика температуры через усилитель 1, инвертор и сумматор 2 поступает на второй вход умножителя, где осуществляется компенсация мультипликативной составляющей погрешности измерительного сигнала от температуры.

С помощью переменного резистора «Комп. t» осуществляется компенсация аддитивной составляющей погрешности измерительного сигнала от температуры. В сумматоре 2 осуществляется сложение напряжений источника питания БЧЭ с сигналом, пропорциональным температуре окружающей среды. С выхода умножителя сигнал поступает на вход преобразователя напряжения в ток, а оттуда через кабель в модуль обработки информации и сигнализации.

Измерительный сигнал с выхода ПИП через кабель поступает в модуль обработки ИП, где последовательно проходит через преобразователь тока в напряжение, сумматор, линейризатор и нормирующий усилитель. Настройка МОИ на предприятии-изготовителе производится под конкретный ПИП. Сигнал с выхода нормирующего усилителя поступает: на преобразователь напряжения в ток; на схему формирования сигнализации и на устройство индикации.

Сигнал преобразуется в цифровой код, который отображается на 4-х семисегментных светодиодных индикаторах в процентах объемной доли определяемого компонента.

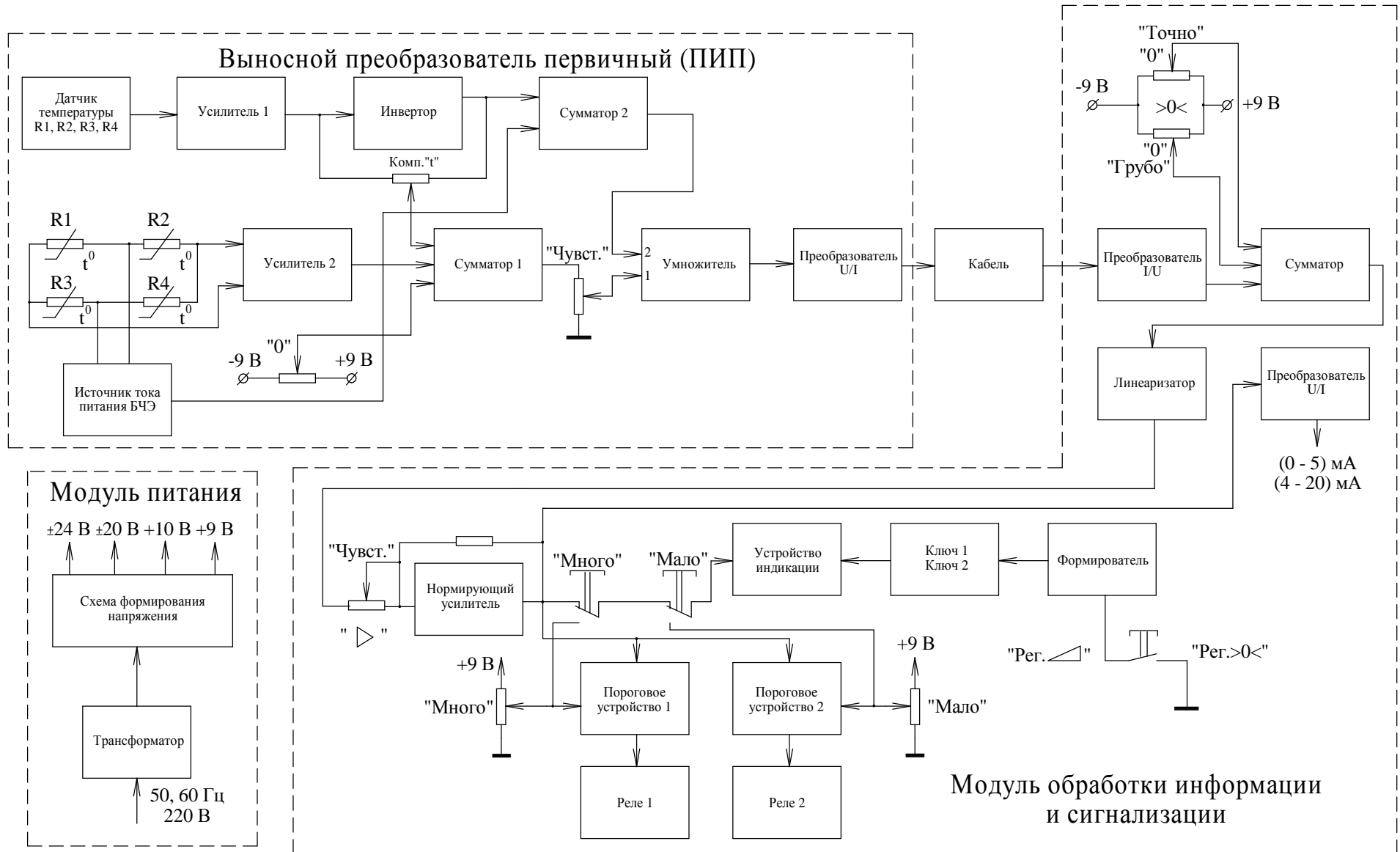
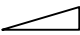


Рисунок 1.2 - Газоанализаторы ГТВ-1101 В3-А. Схема электрическая структурная

Преобразователь напряжения в ток формирует унифицированный сигнал постоянного тока 0 – 5 мА (или 4 -20 мА – по заказу потребителя). В схеме формирования сигнализации сигнал поступает на входы двух пороговых устройств, срабатывающих при достижении содержания определяемого компонента заданных уровней «МНОГО» или «МАЛО». При этом загорается соответствующий индикатор.

Значения уровней срабатывания устанавливаются переменными резисторами «МНОГО», «МАЛО» в пределах диапазона измерений. При удержании тумблера в положении «МНОГО» или «МАЛО» на цифровом табло выводятся соответствующие значения уровней срабатывания.

Корректировка газоанализатора производится с использованием тумблера задания режимов корректировки нулевых показаний и чувствительности («Рег.>0< » и «Рег.«  »), находящегося на лицевой панели ИП под съемной крышкой. При изменении положения тумблера на обоих преобразователях загораются соответствующие индикаторы, информирующие обслуживающий персонал о проверке нулевых показаний или чувствительности газоанализатора. При этом должна пропускаться поверочная газовая смесь, соответствующая начальному или конечному значению диапазона измерений.

Регулировка нулевых показаний и чувствительности осуществляется с помощью резисторов «Рег.>0< ГРУБО», «Рег.>0< ТОЧНО», находящихся под съемной крышкой на лицевой панели.

Электрическая схема модуля питания формирует напряжения, необходимые для работы всех устройств газоанализатора.

## 1.5 Обеспечение взрывозащищенности

1.5.1 Чертеж средств взрывозащиты ПИП приведен в приложении В

1.5.2 Вид взрывозащиты ПИП «взрывонепроницаемая оболочка» (d) по ГОСТ ИЕС 60079-1-2011 обеспечивается следующими средствами:

а) взрывоустойчивость и взрывонепроницаемость оболочки соответствуют требованиям для электрооборудования подгруппы ИС. Оболочка ПИП выдерживает испытания на взрывоустойчивость гидравлическим давлением 1,5 МПа;

б) длина и максимальная ширина щели плоскоцилиндрических соединений частей оболочки соответствуют требованиям ГОСТ ИЕС 60079-1-2011 для электрооборудования подгруппы ИС;

в) крепежные детали предохранены от самоотвинчивания применением пружинных шайб. Головки крепежных болтов защищены охранными кольцами. Резьбовые соединения стекла смотровых окон с корпусом предохранены от самоотвинчивания путем заворачивания на клею;

г) кабельный ввод обеспечивает прочное и постоянное уплотнение кабеля. Элементы уплотнения соответствуют требованиям взрывозащиты по ГОСТ ИЕС 60079-1-2011;

д) резьбовые взрывонепроницаемые соединения имеют не менее пяти полных неповрежденных непрерывных витков зацепления и осевую длину, соответствующую требованиям ГОСТ ИЕС 60079-1-2011;

е) длина и максимальная ширина щели плоскоцилиндрических соединений частей оболочки соответствуют требованиям ГОСТ ИЕС 60079-1-2011 для электрооборудования подгруппы ИС;

ж) уплотнения и соединения элементов конструкции ПИП обеспечивают степень защиты IP65 по ГОСТ 14254-2015;

з) фрикционная искробезопасность ПИП обеспечивается характеристиками выбранных конструкционных материалов.

1.5.3 Механическая прочность оболочки соответствует требованиям ГОСТ 31610.0-2014 (ИЕС 60079-0:2011) для электрооборудования группы II с высокой степенью опасности механических повреждений.

1.5.4 Максимальная температура нагрева конструктивных элементов ПИП не превышает 85 °С, что соответствует температурному классу Т6 по ГОСТ 31610.0-2014 (ИЕС 60079-0:2011).

## 1.6 Маркировка и пломбирование

1.6.1 Маркировка газоанализаторов соответствует ГОСТ 26828-86, ГОСТ 31610.0-2014 (IEC 60079-0:2011) и чертежам предприятия-изготовителя.

Каждый газоанализатор маркирован кодом KKS или AKZ (при наличии).

1.6.2 Маркировка ИП содержит:

- а) товарный знак предприятия-изготовителя;
- б) условное обозначение газоанализатора;
- в) заводской порядковый номер в формате YYXXXX, где YY – две последние цифры года изготовления; XXXX – порядковый номер газоанализатора в году;
- г) значение выходного сигнала постоянного тока;
- д) химическую формулу измеряемого газа и диапазон измерения;
- е) диапазон рабочего давления;
- ж) предел допускаемой основной приведенной погрешности;
- з) род тока, частоту и напряжение питания (номинальные значения), потребляемую мощность;
- и) знак утверждения типа;
- к) единый знак обращения продукции на рынке государств – членов Таможенного союза;
- л) классификационное обозначение по НП-001-15;
- м) надпись «Сделано в России»;
- н) маркировку степени защиты по ГОСТ 14254-2015;
- о) климатическое исполнение;
- п) надписи или обозначения, указывающие назначение разъемов и кабельных вводов;
- р) маркировку клеммы защитного заземления символом № 6 по ГОСТ 12.2.091-2012;
- с) символы № 12 и № 14 по ГОСТ 12.2.091-2012;
- т) ИБЯЛ.413211.008 ТУ;
- у) надписи или обозначения, указывающие назначение органов управления, индикации и разъемов;
- ф) код KKS или AKZ (при наличии);
- х) надпись «Для АЭС».

1.6.3 Маркировка ПИП содержит:

- а) товарный знак предприятия-изготовителя;
- б) условное обозначение газоанализатора;
- в) заводской порядковый номер в формате YYXXXX, где YY – две последние цифры года изготовления; XXXX – порядковый номер газоанализатора в году;



- г) химическую формулу измеряемого газа и диапазон измерения, предел допускаемой основной приведенной погрешности;
- д) номер измерительного канала;
- е) диапазон изменений температуры окружающей среды;
- ж) диапазон рабочих давлений;
- з) климатическое исполнение;
- и) степень защиты от проникновения влаги и пыли, обеспечиваемую корпусом;
- к) номер сертификата соответствия требованиям ТР ТС 012/2011 и название органа по сертификации взрывозащищенных средств измерений, выдавшего данный сертификат;
- л) специальный знак взрывобезопасности;
- м) классификационное обозначение по НП-001-15;
- н) надпись «Сделано в России»;
- о) маркировку взрывозащиты «1Ex d IIC T6 Gb» по ГОСТ 31610.0-2014 (IEC 60079-0:2011);
- п) надпись «ОТКРЫВАТЬ, ОТКЛЮЧИВ ОТ СЕТИ»;
- р) предупреждающие и поясняющие надписи - знак W 09 по ГОСТ Р 12.4.026-2001 и «ОПАСНО ВОДОРОД», кроме газоанализаторов с диапазонами измерений (0 – 1), (0 – 2) и (0 - 3) объемная доля, %;
- с) код KKS или AKZ (при наличии);
- т) надпись «Для АЭС».

1.6.4 Способ нанесения и цвет надписей обеспечивают достаточную контрастность, позволяющую свободно читать надписи при нормальном освещении рабочего места.

1.6.5 Маркировка транспортной тары соответствует ГОСТ 14192-96 и имеет манипуляционные знаки «ХРУПКОЕ. ОСТОРОЖНО», «БЕРЕЧЬ ОТ ВЛАГИ», «ВЕРХ».

1.6.6 Транспортная маркировка содержит:

- а) основные надписи с указанием наименования грузополучателя, наименование пункта назначения;
- б) дополнительные надписи с указанием наименования грузоотправителя, наименование пункта отправления, надписи транспортных организаций;
- в) значение минимальной температуры транспортирования - минус 50 °С;
- г) дату отгрузки;
- д) код KKS или AKZ (при наличии).

1.6.7 ИП опломбирован пломбами ОТК в соответствии с рисунком 1.1, ПИП – в соответствии с приложением В.

## **1.7 Упаковка**

1.7.1 Упаковка проводится для условий транспортирования и хранения группы 3 (ЖЗ) по ГОСТ 15150-69.

1.7.2 Способ упаковки, транспортная тара, материалы, применяемые при упаковывании, порядок размещения соответствуют чертежам предприятия-изготовителя.

Упаковка соответствует категории КУ-2 по ГОСТ 23170-78.

Газоанализаторы подвергнуты консервации в соответствии с ГОСТ 9.014-78 для группы Ш-1.

Вариант временной внутренней упаковки ВУ-5, вариант защиты ВЗ-10 в соответствии с ГОСТ 9.014-78.

Срок защиты без переконсервации – 3 года.

1.7.3 Перед упаковкой проверены наличие и сохранность пломб.

1.7.4 Упаковка производится в закрытых вентилируемых помещениях с температурой окружающего воздуха от 15 до 40 °С и относительной влажностью до 80 % при температуре 25 °С и содержанием в воздухе коррозионных агентов, не превышающим установленного для атмосферы типа I по ГОСТ 15150-69.

1.7.5 Транспортная тара опломбирована пломбами ОТК в соответствии с чертежами предприятия-изготовителя.

## 2 ИСПОЛЬЗОВАНИЕ ПО НАЗНАЧЕНИЮ

### 2.1 Общие указания по эксплуатации

2.1.1 К оперативному обслуживанию газоанализаторов должны допускаться специалисты, знающие правила эксплуатации электроустановок во взрывоопасных зонах, изучившие материальную часть, эксплуатационную документацию на газоанализаторы и имеющие квалификационную группу по электробезопасности не ниже III.

2.1.2 По способу защиты человека от поражения электрическим током по ГОСТ 12.2.007.0-75 газоанализаторы соответствуют классу I.

2.1.3 Газоанализатор должен быть заземлен при эксплуатации. Возле элемента заземления нанесен графический символ № 6 по ГОСТ 12.2.091-2012.

2.1.4 Сопротивление между зажимом заземления и доступными прикосновению металлическими нетоковедущими частями газоанализатора, которые могут оказаться под напряжением, не должно превышать 0,1 Ом.

2.1.5 ИП должен устанавливаться за пределами взрывоопасной зоны помещений.

2.1.6 Необходимо соблюдать требования по обеспечению взрывозащищенности ПИП, указанные в п. 1.5 настоящего руководства по эксплуатации.

2.1.7 Эксплуатация газоанализаторов с поврежденными деталями категорически запрещается.

2.1.8 Категорически запрещается снимать крышку ПИП, не отсоединив его от ИП.

2.1.9 Ремонт газоанализаторов должен производиться в соответствии с ГОСТ 31610.19-2014 (IEC 60079-19:2010).

2.1.10 Сброс газа при проверке газоанализаторов по ГСО-ПГС должен осуществляться за пределы помещения (или в газоход) согласно федеральным нормам и правилам в области промышленной безопасности «Правила безопасности сетей газораспределения и газопотребления» (утв. приказом Федеральной службы по экологическому, технологическому и атомному надзору от 15 ноября 2013 г. № 542).

2.1.11 Требования техники безопасности и производственной санитарии должны выполняться согласно «Правилам охраны труда при эксплуатации тепломеханического оборудования и тепловых сетей атомных станций ФГУП Концерн «Росэнергоатом» СТО 1.1.1.02.001.0673-2006, «Правилам по охране труда при эксплуатации электроустановок» (утв. приказом Минтруда России от 24.07.2013 г. № 328н).

2.1.12 Требования безопасности при эксплуатации баллонов со сжатыми газами должны соответствовать федеральным нормам и правилам в области промышленной безопасности «Правила промышленной безопасности опасных производственных объектов, на которых используется оборудование, работающее под избыточным давлением» (утв. приказом Федеральной службы по экологическому, технологическому и атомному надзору от 25 марта 2014 г. № 116).

## **2.2 Подготовка газоанализаторов к использованию**

2.2.1 Подготовка газоанализаторов к использованию включает в себя следующие основные операции:

- проверка комплектности;
- внешний осмотр;
- размещение и монтаж газоанализаторов;
- подготовка к работе.

2.2.2 Выдержать газоанализаторы в упаковке в нормальных условиях в течение 4 ч (после воздействия отрицательных температур в течение 24 ч), распаковать.

### **2.2.3 Проверка комплектности**

2.2.3.1 Проверка комплектности газоанализатора и состояния ЗИП проводится путем внешнего осмотра и сличением комплектности ЗИП с указанной в ведомости ЗИП ИБЯЛ.413211.008 ЗИ.

2.2.3.2 Проверка комплектности эксплуатационной документации проводится путем сличения комплектности эксплуатационных документов с указанной в ведомости ИБЯЛ.413211.008 ВЭ.

### **2.2.4 Внешний осмотр**

2.2.4.1 Провести внешний осмотр газоанализаторов по п.3.3.2.

### **2.2.5 Размещение и монтаж газоанализаторов**

2.2.5.1 Монтаж газоанализаторов при строительстве нового объекта, реконструкции или ремонте существующего следует проводить как можно ближе к окончанию строительных работ, но до того, как станет возможно появление взрывоопасных газов, с тем, чтобы предотвратить повреждение газоанализаторов вследствие проведения таких работ, как сварка или покраска.

Если газоанализаторы уже смонтированы на месте установки, необходимо защитить их от загрязнения, возможного при проведении строительных работ, с помощью герметичного материала, а также следует снабдить их четкой маркировкой, предупреждающей, что газоанализаторы отключены.

2.2.5.2 Установить газоанализатор на месте эксплуатации в соответствии с требованиями монтажного чертежа (приложения Г, Д). Разметка для монтажа ПИП и ИП приведена на монтажном чертеже.

2.2.5.3 ИП должен устанавливаться за пределами взрывоопасной зоны помещения. Параметры окружающей среды внутри помещения должны соответствовать указанным в настоящем руководстве по эксплуатации.

2.2.5.4 Установить ПИП в определенном для его установки месте.

2.2.5.5 Для подсоединения провода поз.7 (см. приложения Г, Д) к ПИП необходимо разделить конец провода на отдельные жилы длиной 45 – 50 мм. Затем снять изоляцию на каждой жиле на 5 – 7 мм, скрутить плотно провода каждой жилы, облудить и надеть маркировочные бирки.

Примечание - Края оболочки провода после разделки должны быть без продольных порезов и разрывов более 5 мм.

2.2.5.6 Протянуть провод в трубе поз.5 к месту установки ПИП. Навинтить на трубу контргайку поз.12 и муфту поз.11 (см. приложения Г, Д). Протянуть провод последовательно через снятые штуцер поз.8, кольцо поз.6 и фланец поз.5 (см. приложение Б).

2.2.5.7 Подсоединить жилы провода к токопроводящим шпилькам поз.10 (приложение Б).

2.2.5.8 Закрепить провод во вводном устройстве, для чего установить фланец поз.5 в посадочное место вводного устройства, стянуть его с оболочкой болтами. Затем продвинуть уплотнительное кольцо во фланец до упора так, чтобы оболочка провода выступала за край кольца не менее 5 мм. Продвинуть штуцер поз.8 до упора в уплотнительное кольцо и стянуть его болтами с фланцем поз.5.

2.2.5.9 Соединить между собой в стык трубу поз.5 и фланец. Навинтить муфту поз.11 до упора во фланец и закрепить соединение контргайкой поз.12 (см. приложения Г, Д).

Закрепить ПИП на месте его установки.

2.2.5.10 Конец провода со стороны ИП продеть в ферритовые кольца на плате и разделить на отдельные жилы длиной 50 мм. Затем снять изоляцию жил на длине 5 - 7 мм, скрутить плотно провода каждой жилы, облудить их и надеть на концы маркировочные бирки таким образом, чтобы каждая жила провода с двух сторон имела одинаковый номер. Припаять жилы провода к лепесткам, закрепленным на колодках X3, X7, X10, X13, в соответствии с приложениями Г, Д.

**ВНИМАНИЕ: ПРИ ПОДКЛЮЧЕНИИ ОБРАЩАТЬ ВНИМАНИЕ НА СООТВЕТСТВИЕ НОМЕРА ПИП (УКАЗАН НА ТАБЛИЧКЕ) НОМЕРУ ИЗМЕРИТЕЛЬНОГО КАНАЛА ИП (СМ. РИСУНОК 1.1)!**

При подсоединении к ИП внешних исполнительных и вторичных регистрирующих устройств руководствоваться схемой электрической соединений, приведенной в приложении Е.

2.2.5.11 Подсоединить ИП и ПИП к контуру заземления, используя их клеммы заземления.

2.2.5.12 Для ПИП с принудительным отбором газовой смеси подсоединить к одному из его штуцеров линию отбора газовой смеси. К другому штуцеру подсоединить линию сброса газовой смеси.

2.2.5.13 Для подключения ИП к сети питания необходимо к клеммам 1, 2, 3 сетевой колодки подсоединить провода сечением не менее 0,25 мм<sup>2</sup>, продев их через ферритовое кольцо. Между клеммами 3 и 4 сетевой колодки установить перемычку.

**ВНИМАНИЕ: ПРИ ПРОВЕРКЕ ЭЛЕКТРИЧЕСКОЙ ПРОЧНОСТИ ИЗОЛЯЦИИ И ЭЛЕКТРИЧЕСКОГО СОПРОТИВЛЕНИЯ ИЗОЛЯЦИИ ПЕРЕМЫЧКА МЕЖДУ КОНТАКТАМИ 3 И 4 СЕТЕВОЙ КОЛОДКИ Х1 ДОЛЖНА БЫТЬ ДЕМОНТИРОВАНА!**

2.2.5.14 Обеспечение взрывозащищенности при монтаже

2.2.5.14.1 При монтаже газоанализатора необходимо руководствоваться требованиями следующих документов:

- "Правила эксплуатации электроустановок потребителей" (глава 3, 4 «Электроустановки во взрывоопасных зонах»);

- «Правила устройства электроустановок».

2.2.5.14.2 Перед монтажом и после ПИП должен быть осмотрен. При этом необходимо обратить внимание:

- на наличие маркировки взрывозащиты и предупредительной надписи;
- на отсутствие повреждений оболочки, стакана и смотровых окон;
- на наличие всех крепежных элементов, уплотнительных колец, элементов заземления.

2.2.5.14.3 При монтаже муфта поз.11 (см. приложения Г, Д) должна быть завинчена на всю длину и застопорена контргайкой поз.12.

Уплотнительное кольцо должно быть надежно поджато до упора фланцем. Уплотнение кабеля должно быть выполнено самым тщательным образом, так как от этого зависит взрывонепроницаемость вводного устройства. Как правило, должны применяться уплотнительные кольца предприятия-изготовителя.

**ВНИМАНИЕ: ПРИМЕНЕНИЕ УПЛОТНИТЕЛЬНЫХ КОЛЕЦ КАБЕЛЯ, ИЗГОТОВЛЕННЫХ НА МЕСТЕ МОНТАЖА С ОТСТУПЛЕНИЕМ ОТ РАБОЧИХ ЧЕРТЕЖЕЙ ПРЕДПРИЯТИЯ-ИЗГОТОВИТЕЛЯ, НЕ ДОПУСКАЕТСЯ!**

## **2.2.6 Подготовка к работе**

2.2.6.1 Подготовка газоанализаторов к работе включает в себя:

- а) включение и прогрев газоанализатора;
- б) установку расхода газовой смеси;
- в) регулировку уровней срабатывания сигнализации (при необходимости);
- г) проверку работоспособности газоанализатора;
- д) корректировка нулевых показаний и чувствительности газоанализатора.

### **2.2.6.2 Включение и прогрев газоанализатора**

2.2.6.2.1 Подключить ИП к сети питания, включить сетевой тумблер. При этом должны светиться индикатор «СЕТЬ» и цифровое табло. Прогреть газоанализатор в течение 180 мин.

### **2.2.6.3 Установка расхода газовых смесей**

2.2.6.3.1 В период времени прогрева произвести регулировку расхода ГСО-ПГС через ПИП.

2.2.6.3.2 Регулировка расхода должна осуществляться вентилем «РАСХОД», подключенным к входу ПИП.

### **2.2.6.4 Регулировка уровней срабатывания сигнализации (при необходимости)**

2.2.6.4.1 Подать на вход ПИП ГСО-ПГС № 1 и дождаться установления показаний. Установить и удерживать тумблер «МАЛО» («МНОГО») в положение «МАЛО» («МНОГО»). Соответствующим резистором установить по цифровому табло новое значение уровня срабатывания.

### **2.2.6.5 Проверка работоспособности газоанализатора**

2.2.6.5.1 Выполнить проверку работоспособности газоанализатора по методике п.3.4.

### **2.2.6.6 Корректировка нулевых показаний и чувствительности газоанализатора**

2.2.6.6.1 Корректировку нулевых показаний и чувствительности газоанализатора проводить по ГСО-ПГС в соответствии с п.3.3.1.

## **2.3 Использование газоанализаторов**

### **2.3.1 Порядок работы**

2.3.1.1 Подготовленный к работе газоанализатор обеспечивает автоматический анализ газовой смеси, пропускаемой через ПИП или отбираемой из окружающей среды по методу диффузии.

Анализ газовой смеси непрерывный, за исключением времени проведения технического обслуживания в соответствии с разделом 3.

2.3.1.2 При достижении содержания определяемого компонента в газовой смеси установленных пороговых значений включается световая индикация на ИП и происходит замыкание (размыкание) внешних цепей сигнализации.

Обслуживающий персонал должен действовать в соответствии с правилами, действующими на объекте.

### **2.3.2 Методика измерений**

2.3.2.1 Подготовить газоанализатор к работе согласно п.2.2.

2.3.2.2 Включить сетевой тумблер газоанализатора. При этом должны светиться светодиод «СЕТЬ» и цифровой индикатор.

2.3.2.3 Газоанализатор прогреть в течение 180 мин.


2.3.2.4 Подать на газоанализатор анализируемую газовую смесь. Через 10 мин с момента подачи зафиксировать показания газоанализатора по цифровому индикатору или выходному токовому сигналу.



### 2.3.3 Возможные неисправности и способы их устранения

2.3.3.1 Возможные неисправности и способы их устранения приведены в таблице 2.1.

Таблица 2.1

Наименование неисправности, внешнее проявление и дополнительные признаки	Вероятная причина	Способ устранения
1 При включении газоанализатора не светится индикатор «СЕТЬ», нет показаний на цифровом индикаторе	Перегорела вставка плавкая	Заменить новой из комплекта ЗИП
2 Невозможно откорректировать газоанализатор	Обрыв линий связи между ПИП и ИП	Проверить исправность соединительных линий по схеме (см. приложение Е)
3 При установке тумблера задания режима корректировки нулевых показаний и чувствительности в соответствующие положения не загораются индикаторы «0» и «  » на ПИП	Обрыв линии связи между ПИП и ИП	Проверить исправность соединительных линий по схеме (см. приложение Е)
4 Резко изменились показания газоанализатора	Нарушение герметичности газового канала	Устранить негерметичность

### 3 ТЕХНИЧЕСКОЕ ОБСЛУЖИВАНИЕ

#### 3.1 Регламент проведения технического обслуживания и его объем

3.1.1 При использовании газоанализаторов по назначению и хранении следует проводить их техническое обслуживание (ТО). Виды, объем и периодичность технического обслуживания газоанализаторов приведены в таблице 3.1.

Таблица 3.1

Вид ТО	Объем ТО	Периодичность
1 Корректировка по ПГС	По методике п.3.3.1	Один раз в 30 сут*
2 Контрольный осмотр	По методике п.3.3.2	Один раз в 6 месяцев
3 Дезактивация	По методике п.3.3.3	При необходимости
4 Очистка корпусов от загрязнений	По методике п.3.3.4	Один раз в 6 месяцев или при необходимости
5 Проверка работоспособности	По методике п.3.4	Перед вводом в эксплуатацию, после проведения дезактивации и при подготовке к периодической поверке
6 Техническое освидетельствование	По методике п.3.5	Один раз в 12 месяцев
7 Консервация (расконсервация, переконсервация)	По методике п.3.6	Переконсервация по истечении 3 лет хранения
<p>* Корректировку по ПГС следует также провести:</p> <ul style="list-style-type: none"> <li>- при первом включении газоанализаторов после расконсервации и после получения газоанализаторов из ремонта, проводимого изготовителем;</li> <li>- перед проведением периодической поверки газоанализаторов;</li> <li>- в случае, если возникают сомнения в достоверности показаний газоанализаторов.</li> </ul>		

#### 3.1.2 Требования к составу и квалификации обслуживающего персонала

К проведению технического обслуживания газоанализаторов должны допускаться специалисты, знающие правила эксплуатации электроустановок во взрывоопасных зонах, изучившие материальную часть и эксплуатационную документацию на газоанализаторы и имеющие квалификационную группу по электробезопасности не ниже III.

### 3.2 Меры безопасности

3.2.1 Необходимо соблюдать требования по обеспечению взрывозащищенности ПИП, указанные в п. 1.5 настоящего руководства по эксплуатации.

3.2.2 Требования техники безопасности при эксплуатации электроустановок должны выполняться согласно «Правилам по охране труда при эксплуатации электроустановок», введенным ОАО «Концерн Росэнергоатом» приказом №9/495а-П от 06.05.2014 г., «Правилам охраны труда при эксплуатации тепломеханического оборудования и тепловых сетей атомных станций ФГУП Концерн «Росэнергоатом» СТО 1.1.1.02.001.0673-2006.

3.2.3 Требования безопасности при эксплуатации баллонов со сжатыми газами должны выполняться согласно «Правилам промышленной безопасности опасных производственных объектов, на которых используется оборудование, работающее под избыточным давлением» (утверждены приказом Федеральной службы по экологическому, технологическому и атомному надзору от 25 марта 2014 г. № 116) и «Правилам устройства и безопасной эксплуатации сосудов, работающих под избыточным давлением, для объектов использования атомной энергии» НП-044-18 (утверждены приказом Федеральной службы по экологическому, технологическому и атомному надзору от 02.03.2018 г. № 93).

3.2.4 Сброс газа при проверке газоанализаторов по ГСО-ПГС должен осуществляться за пределы помещения (или в газоход) согласно федеральным нормам и правилам в области промышленной безопасности «Правила безопасности сетей газораспределения и газопотребления» (утв. приказом Федеральной службы по экологическому, технологическому и атомному надзору от 15 ноября 2013 г. № 542).

### 3.3 Порядок технического обслуживания газоанализаторов

#### 3.3.1 Корректировка по ПГС

3.3.1.1 Средства проведения корректировки и расходные материалы приведены в таблице 3.2.

3.3.1.2 Корректировку газоанализаторов по ГСО-ПГС следует проводить при следующих условиях:

- температура окружающей среды (20 ± 5) °С;
- атмосферное давление (101,3 ± 4,0) кПа ((760 ± 30) мм рт. ст.);
- относительная влажность окружающего воздуха (60 ± 15) %;
- баллоны с ГСО-ПГС должны быть выдержаны при температуре корректировки в течение 24 ч;
- газоанализаторы должны быть прогреты в течение 3 ч.

3.3.1.3 При проведении корректировки использовать ГСО-ПГС № 1 и № 3, состав и технические характеристики которых приведены в приложении Ж.

Средства проведения корректировки газоанализаторов		
Наименование	Количество	Примечание
Ротаметр с местными показаниями РМ-А-0,063 ГУЗ, КТ 4, верхний предел 0,063 м <sup>3</sup> /ч; ГОСТ 13045-81	1 шт.	Поставляется по отдельному заказу
Вентиль точной регулировки ВТР-2, ИБЯЛ.306577.002-04	1 шт.	В комплекте ЗИП
Трубка поливинилхлоридная гибкая 6x1,5, ТУ 2247-465-00208947-2006	5 м	В комплекте ЗИП
Гигрометр психрометрический ВИТ-2, диапазон измерения относительной влажности от 20 до 90 %, предел абсолютной погрешности от 5 до 7 %; диапазон измерения температуры от 15 до 40 °С, предел абсолютной погрешности ± 0,2 °С; ТУ 25-11.1645-84	1 шт.	Поставляется по отдельному заказу
Барометр-анероид контрольный М-67, диапазон измерения от 81,3 до 105 кПа (от 610 до 790 мм рт. ст.), ПГ ± 0,1 кПа (± 0,8 мм рт. ст.); ТУ 25-04-1797-75	1 шт.	
Колпачок ИБЯЛ.305131.029	1 шт.	Из состава газоанализатора
Ключ гаечный	1 шт.	С газоанализаторами не поставляется
Расходные материалы для проведения корректировки газоанализаторов		
Наименование	Количество	Примечание
ГСО-ПГС №1 (Приложение Ж)	15 л	Поставляются по отдельному заказу
ГСО-ПГС №3 (Приложение Ж)	15 л	
Воздух кл. 1 ГОСТ 17433-80	15 л	

Баллоны с ГСО-ПГС подсоединять к одному из штуцеров ПИП через вентиль точной регулировки из комплекта ЗИП. Расход ГСО-ПГС предварительно установить равным  $(0,7 \pm 0,2)$  дм<sup>3</sup>/мин.

Для ПИП с диффузионным отбором газовой смеси необходимо снять защитный колпачок ИБЯЛ.713333.004 и заменить его на колпачок со штуцерами ИБЯЛ.305131.029, после чего провести проверку герметичности газового канала газоанализаторов согласно МП-242-0596-2007.

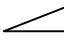
При значительном удалении ПИП от ИП корректировку проводят два специалиста. Один с баллонами должен находиться у места установки ПИП, другой - у места установки ИП.

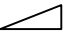
**П р и м е ч а н и е** - Если на вход газоанализаторов поступал атмосферный воздух, то перед проверкой метрологических характеристик необходимо продуть газовый канал газоанализаторов ГСО-ПГС № 1 в течение 30 мин.

## 3.3.1.4 Провести корректировку газоанализаторов в следующей последовательности:

а) провести корректировку нулевых показаний газоанализаторов, для чего установить тумблер задания режима корректировки нулевых показаний и чувствительности в положение «Рег.>0<», убедиться, что на ПИП и на ИП включились световые индикаторы, информирующие о переходе газоанализаторов в режим корректировки нулевых показаний;

б) подать на вход ПИП ГСО-ПГС № 1, через 10 мин в ИП резистором «Рег.>0<» установить на цифровом табло ИП нулевые показания, прекратить подачу ГСО-ПГС №1, перекрыв запорный вентиль на баллоне;

в) провести корректировку чувствительности газоанализаторов, для чего установить тумблер задания режима корректировки в положение «Рег.«», убедиться, что на ПИП и на ИП включились световые индикаторы, информирующие о переходе газоанализаторов в режим корректировки чувствительности;

г) подать на вход ПИП ГСО-ПГС № 3, через 10 мин в ИП резистором «Рег.«» установить на цифровом табло ИП показания, равные содержанию определяемого компонента, указанному в паспорте на ГСО-ПГС; прекратить подачу ГСО-ПГС №3, перекрыв запорный вентиль на баллоне;

д) повторно установить тумблер задания режима корректировки в положение «Рег.>0<», убедиться, что на ПИП и на ИП включились световые индикаторы, информирующие о переходе газоанализаторов в режим корректировки нулевых показаний;

е) подать на вход ПИП ГСО-ПГС № 1, проконтролировать показания газоанализатора и, при необходимости, резистором «Рег.>0<» на ИП повторно откорректировать их; прекратить подачу ГСО-ПГС №1, перекрыв запорный вентиль на баллоне;

**П р и м е ч а н и е** – Корректировку газоанализаторов для определения водорода в воздухе проводить на ГСО-ПГС водорода в азоте. По окончании корректировки чувствительности через газоанализатор пропустить воздух кл. 1 ГОСТ 17433-80 и через 10 мин установить нулевые показания.

ж) установить тумблер задания режима корректировки в среднее положение, соответствующее режиму измерений, убедиться в отсутствии свечения индикаторов единичных на ИП и на ПИП, после чего корректировка газоанализаторов по ГСО-ПГС считается законченной.

### 3.3.2 Контрольный осмотр газоанализаторов

3.3.2.1 При контрольном осмотре газоанализаторов следует проверять:

а) отсутствие механических повреждений, влияющих на работоспособность газоанализаторов. Отсутствие механических повреждений оболочки, газопроницаемого стакана и смотровых окон ПИП газоанализаторов, ослабление крепежа деталей, обеспечивающих взрывозащиту. На поверхности оболочки, газопроницаемого стакана и смотровых окон не должно быть вмятин, трещин;

б) наличие маркировки и пломб, в том числе маркировки взрывозащиты и предупредительной надписи (п.1.6);

в) наличие заземления, отсутствие следов коррозии и загрязнения на клеммах заземления; клемму заземления следует предохранять от коррозии путем нанесения слоя консистентной смазки ЦИАТИМ-221 ГОСТ 9433-80 (норма расхода 0,5 г);

г) наличие всех видов крепежа. Все крепежные винты и болты должны быть равномерно и плотно затянуты;

д) надёжность присоединения кабелей питания, связи ИП с ПИП, подключения внешних устройств.

**ВНИМАНИЕ: ЭКСПЛУАТАЦИЯ ГАЗОАНАЛИЗАТОРОВ С ПОВРЕЖДЕННЫМИ ДЕТАЛЯМИ КАТЕГОРИЧЕСКИ ЗАПРЕЩАЕТСЯ!**

### 3.3.3 Дезактивация

3.3.3.1 Необходимость и частота дезактивации наружных и внутренних поверхностей газоанализаторов устанавливаются в соответствии с требованиями нормативных документов, действующих на АЭС.

При проведении дезактивации должны быть соблюдены требования инструкций по охране труда при работе с кислотами и щелочами.

3.3.3.2 Средства проведения дезактивации и расходные материалы приведены в таблице 3.3.

3.3.3.3 Для дезактивации газоанализаторов необходимо:

а) приготовить растворы для газового канала ПИП в количестве 1 л каждого раствора:

1) раствор 1: едкий натр (NaOH) – (10 - 30) г/л; перманганат калия (KMnO<sub>4</sub>) – (2 - 5) г/л;

2) раствор 2: щавелевая кислота (H<sub>2</sub>C<sub>2</sub>O<sub>4</sub>) – (10 - 30) г/л; азотная кислота (HNO<sub>3</sub>) – 1 г/л;

б) приготовить растворы для наружных поверхностей ИП и ПИП в количестве 1 л каждого раствора:

1) раствор 1: едкий натр (NaOH) – (50 - 60) г/л; перманганат калия (KMnO<sub>4</sub>) – (5 - 10) г/л;

2) раствор 2: щавелевая кислота (H<sub>2</sub>C<sub>2</sub>O<sub>4</sub>) – (20 - 40) г/л;

Таблица 3.3

Средства проведения дезактивации газоанализаторов		
Наименование	Количество	Примечание
Ротаметр с местными показаниями РМ-А-0,063 ГУЗ, КТ 4, верхний предел 0,063 м <sup>3</sup> /ч; ГОСТ 13045-81	1 шт.	Поставляется по отдельному заказу
Вентиль точной регулировки ВТР-2, ИБЯЛ.306577.002-04	1 шт.	В комплекте ЗИП
Трубка поливинилхлоридная гибкая 6x1,5, ТУ 2247-465-00208947-2006	5 м	В комплекте ЗИП
Стеклянные емкости для приготовления дезактивирующих растворов, объем не менее 2 л	4 шт.	С газоанализаторами не поставляется
Зажим кровоостанавливающий 1x2-зубый, зубчатый прямой ТУ6-1-3220-79	1 шт.	
Кисть малярная флейцевая (50 мм)	1 шт.	
Расходные материалы для проведения дезактивации газоанализаторов		
Наименование	Количество	Примечание
Гидроксид натрия (NaOH)	60 г	Поставляется по отдельному заказу
Перманганат калия (KMnO <sub>4</sub> )	5 г	
Кислота щавелевая (H <sub>2</sub> C <sub>2</sub> O <sub>4</sub> )	40 г	
Азотная кислота (HNO <sub>3</sub> )	2 г	
Перекись водорода (H <sub>2</sub> O <sub>2</sub> )	0,5 г	
Спирт этиловый (C <sub>2</sub> H <sub>5</sub> OH)	2 л	
Вода дистиллированная	27 л	
Воздух кл. 1 ГОСТ 17433-80	140 л	

в) наружные поверхности ПИП газоанализаторов дезактивировать путем промывки с помощью кисти:

- 1) раствором 2 для наружных поверхностей ИП и ПИП в количестве 1 л;
- 2) дистиллированной водой в количестве 1 л;
- 3) раствором 1 для наружных поверхностей ИП и ПИП в количестве 1 л;
- 4) дистиллированной водой в количестве 1 л;
- 5) спиртом этиловым в количестве 1 л;

г) газовый канал ПИП газоанализаторов дезактивировать следующим образом:

- 1) перевернуть ПИП газоанализатора на 180<sup>0</sup> вокруг своей оси, штуцерами вверх;
- 2) налить в стеклянные емкости растворы 1 и 2 для газового канала ПИП, спирт этиловый и дистиллированную воду. Растворы 1 и 2 должны быть подогреты до температуры 100 °С;

3) поочередно подсоединить стеклянные емкости с растворами, спиртом этиловым и дистиллированной водой к входу газоанализатора. Емкости должны находиться выше уровня расположения газоанализатора, чтобы обеспечить прохождение растворов через газовый тракт газоанализатора самотеком. Протекание растворов регулировать с помощью медицинского зажима;

4) промыть газовый канал раствором 2 для газового канала ПИП в количестве 1 л;

5) промыть газовый канал дистиллированной водой в количестве 1 л;

6) промыть газовый канал раствором 1 для газового канала ПИП в количестве 1 л;

7) промыть газовый канал дистиллированной водой в количестве 20 л;

8) продуть газовый канал сжатым воздухом с расходом  $(0,7 \pm 0,2)$  дм<sup>3</sup>/мин в течение 15 мин;

9) промыть газовый канал спиртом этиловым в количестве 1 л;

10) продуть газовый канал сжатым воздухом с расходом  $(0,7 \pm 0,2)$  дм<sup>3</sup>/мин в течение 2 ч.

3.3.3.4 Установить газоанализаторы в рабочее положение, включить, выдержать во включенном состоянии 24 ч, после чего провести проверку работоспособности по методике п.3.4 и корректировку показаний по методике п.3.3.1.

### 3.3.4 Очистка корпусов ИП и ПИП газоанализаторов от загрязнений

3.3.4.1 Средства очистки корпуса газоанализаторов и расходные материалы приведены в таблице 3.4.

Таблица 3.4

Средства проведения очистки корпуса газоанализаторов		
Наименование	Количество	Примечание
Ветошь обтирочная ГОСТ 4643-75	0,1 кг	С газоанализаторами не поставляется
Расходные материалы для проведения очистки корпуса газоанализаторов		
Наименование	Количество	Примечание
Мыло хозяйственное твердое ГОСТ 30266-95	0,05 кг	С газоанализаторами не поставляется

3.3.4.2 Очистку корпусов ИП и ПИП от пыли и жировых загрязнений проводить влажной тряпкой. При этом исключить попадание влаги в корпус газоанализаторов.

3.3.4.3 Для удаления жировых загрязнений необходимо использовать моющие средства, не содержащие хлор и сульфаты (стиральные порошки, мыло). Рекомендуется использовать мыло детское, банное, хозяйственное.



### 3.4 Проверка работоспособности газоанализаторов

3.4.1 Проверку работоспособности газоанализаторов следует проводить:

- перед вводом в эксплуатацию;
- после проведения дезактивации;
- при подготовке газоанализаторов к периодической поверке.

3.4.2 Средства проверки работоспособности и расходные материалы приведены в таблице 3.5.

3.4.3 Проверку работоспособности газоанализаторов проводить следующим образом:

а) установить на ПИП калибровочный колпачок ИБЯЛ.305131.029 и провести проверку герметичности газового канала газоанализаторов согласно МП-242-0596-2007;

б) провести проверку срабатывания сигнализации «МАЛО и «МНОГО», для чего:

1) к одному из штуцеров колпачка подсоединить баллон с ГСО-ПГС через вентиль точной регулировки из комплекта ЗИП, к другому штуцеру – трубку сброса. Расход ГСО-ПГС должен быть предварительно установлен равным  $(0,7 \pm 0,2)$  дм<sup>3</sup>/мин;

2) подать на вход ПИП ГСО-ПГС № 1, дождаться установления показаний газоанализаторов, резистором «Рег. >0< ГРУБО» (при необходимости также «Рег. >0< ТОЧНО») на ИП плавно увеличивать показания газоанализаторов до значения, при котором на ИП выключится индикатор «МАЛО». Зарегистрировать показания газоанализаторов при выключении индикатора «МАЛО»;

3) измерить мультиметром (в режиме сопротивления) (омметром цифровым) сопротивления между контактами клеммной колодки соответствующего канала измерений на ИП. Сопротивление между контактами 4 и 2 «МАЛО» должно быть более 20 МОм, а между контактами 3 и 2 «МАЛО» должно быть менее 1 Ом;

4) резистором «Рег. >0< ГРУБО» (при необходимости также «Рег. >0< ТОЧНО») плавно уменьшать показания газоанализаторов до значения, при котором включается индикатор «МАЛО». Зарегистрировать показания газоанализаторов при включении индикатора «МАЛО», зарегистрированные показания не должны отличаться от заданного порогового значения «МАЛО» более чем на 0,5 в долях от пределов допускаемой основной приведенной погрешности;

5) измерить мультиметром (в режиме сопротивления) (омметром цифровым) сопротивления между контактами клеммной колодки соответствующего канала измерений на ИП. Сопротивление между контактами 4 и 2 «МАЛО» должно быть менее 1 Ом, а между контактами 3 и 2 «МАЛО» должно быть более 20 МОм;

б) подать на вход ПИП ГСО-ПГС № 3, дождаться установления показаний газоанализаторов, резистором «Рег. >0< ГРУБО» (при необходимости также «Рег. >0< ТОЧНО») на ИП плавно уменьшить показания газоанализаторов до значения, при котором на ИП выключится индикатор «МНОГО»;

Таблица 3.5

Средства проверки работоспособности газоанализаторов		
Наименование	Количество	Примечание
Ротаметр с местными показаниями РМ-А-0,063 ГУЗ, КТ 4, верхний предел 0,063 м <sup>3</sup> /ч; ГОСТ 13045-81	1 шт.	Поставляется по отдельному заказу
Вентиль точной регулировки ВТР-2, ИБЯЛ.306577.002-04	1 шт.	В комплекте ЗИП
Трубка поливинилхлоридная гибкая бх1,5, ТУ 2247-465-00208947-2006	5 м	В комплекте ЗИП
Колпачок ИБЯЛ.305131.029	1 шт.	Из состава газоанализатора
Мультиметр В7-80; МЕРА.411189.001 ТУ	1 шт.	С газоанализаторами не поставляется
Омметр цифровой Щ-306-1, ТУ 25-7510.0002-87, диапазон измерения от 0,001 Ом до 1 ГОм	1 шт.	
Ключ гаечный	1 шт.	
Расходные материалы для проверки работоспособности газоанализаторов		
Наименование	Количество	Примечание
ГСО-ПГС №1 (Приложение Ж)	15 л	Поставляются по отдельному заказу
ГСО-ПГС №3 (Приложение Ж)	15 л	
Воздух кл. 1 ГОСТ 17433-80	15 л	

7) измерить мультиметром (в режиме сопротивления) (омметром цифровым) сопротивления между контактами клеммной колодки соответствующего канала измерений на ИП. Сопротивление между контактами 7 и 5 «МНОГО» должно быть более 20 МОм, а между контактами 6 и 5 «МНОГО» должно быть менее 1 Ом;

8) резистором «Рег. >0< ГРУБО» (при необходимости также «Рег. >0< ТОЧНО») плавно увеличивать показания газоанализаторов до значения, при котором включается индикатор «МНОГО». Зарегистрировать показания газоанализаторов при включении индикатора «МНОГО», зарегистрированные показания не должны отличаться от заданного порогового значения «МНОГО» более чем на 0,5 в долях от пределов допускаемой основной приведенной погрешности;

9) измерить мультиметром (в режиме сопротивления) (омметром цифровым) сопротивления между контактами клеммной колодки соответствующего канала измерений на ИП. Сопротивление между контактами 7 и 5 «МНОГО» должно быть менее 1 Ом, а между контактами 6 и 5 «МНОГО» должно быть более 20 МОм;

в) провести корректировку показаний газоанализаторов по ГСО-ПГС по методике п.3.3.1.

### **3.5 Техническое освидетельствование**

3.5.1 Газоанализаторы до ввода в эксплуатацию, а также после ремонта подлежат первичной поверке, при эксплуатации – периодической поверке.

3.5.2 Межповерочный интервал - 1 год.

3.5.3 Поверку проводить согласно МП-242-0596-2007.

3.5.4 Газоанализаторы, удовлетворяющие требованиям методики поверки, признают годными к применению.

### **3.6 Консервация (расконсервация, переконсервация)**

3.6.1 Газоанализаторы подвергаются консервации в соответствии с ГОСТ 9.014-78 для группы Ш-1. Вариант временной внутренней упаковки ВУ-5, вариант защиты ВЗ-10. Срок защиты без переконсервации – 3 года.

3.6.2 Расконсервацию и переконсервацию проводить, соблюдая требования п.1.7.4, при следующих условиях:

а) газоанализаторы, подвергаемые консервации, должны иметь температуру воздуха помещения;

б) лица, занятые расконсервацией и переконсервацией, должны пользоваться средствами индивидуальной защиты по ГОСТ 12.4.011-89 (респираторы, халаты, перчатки);

в) при переконсервации допускается применять повторно неповрежденную в процессе хранения внутреннюю упаковку.

3.6.3 Расконсервация осуществляется разгерметизацией тары, снятием чехлов, заменой мешочков с силикагелем. Полиэтиленовые чехлы взрезать ножницами аккуратно вдоль линии сварного шва. Все неповрежденные упаковочные материалы сохранять.

3.6.4 Средства консервации и расходные материалы приведены в таблице 3.6.

3.6.5 Переконсервацию проводить следующим образом:

а) газоанализатор, ЗИП, товаросопроводительную документацию обернуть двумя слоями бумаги парафинированной ГОСТ 9569-2006, стыки закрепить лентой скотч;

б) подготовить новые мешочки с силикагелем - силикагель сушить в сушильном шкафу при 150 - 180 °С в течение 3 - 4 ч для удаления адсорбированной влаги. Мешочки с силикагелем заменить;

в) упаковываемое изделие поместить в два чехла из пленки полиэтиленовой ГОСТ 10354-82 толщиной не менее 150 мкм, размером 80x80 см, во внутренний пакет вложить 1,0 кг силикагеля технического ГОСТ 3956-76, расфасованного в мешочки;

г) для удаления избыточного воздуха из чехла после заделки последнего шва откачать воздух вакуум-насосом до слабого прилегания пленки чехла к газоанализатору с последующей заклейкой отверстия лентой скотч или заваркой;

**ВНИМАНИЕ: ВРЕМЯ ОТ НАЧАЛА РАЗМЕЩЕНИЯ СИЛИКАГЕЛЯ В ЧЕХЛЕ ДО ОКОНЧАНИЯ СВАРКИ ПОСЛЕДНЕГО ШВА ЧЕХЛА НЕ ДОЛЖНО ПРЕВЫШАТЬ 2 Ч!**

д) газоанализатор в чехле обернуть в два слоя бумаги двухслойной упаковочной по ГОСТ 8828-89 или парафинированной бумаги по ГОСТ 9569-2006 и закрепить лентой липкой скотч;

е) уложить упакованный газоанализатор в коробку картонную в том же порядке, в котором он был упакован предприятием-изготовителем, свободные места коробки заполнить обрезками бумаги и гофрированного картона. Клапаны коробки заклеить лентой. Коробку обернуть двумя слоями бумаги двухслойной упаковочной по ГОСТ 8828-89. Стыки закрепить лентой;

ж) на дно транспортного ящика уложить новый слой обрезков бумаги и гофрированного картона толщиной 30 мм. Уложить картонную коробку в ящик, свободные места заполнить обрезками бумаги и картона. Крышку ящика закрепить гвоздями.

3.6.6 Сведения о консервации, расконсервации и переконсервации газоанализаторов заносятся в ИБЯЛ.413211.008 ФО.

Таблица 3.6

Средства консервации		
Наименование	Количество	Примечание
Вакуум-насос	1 шт.	С газоанализаторами не поставляется
Шкаф сушильный, рабочая температура 150...180 °С, объем рабочей камеры 80 дм <sup>3</sup>	1 шт.	
Ножницы	1 шт.	
Ключ гаечный	1 шт.	
Расходные материалы для проведения консервации газоанализаторов		
Наименование	Количество	Примечание
Бумага парафинированная ГОСТ 9569-2006	5 м <sup>2</sup>	Поставляются по отдельному заказу
Лента скотч	10 м	
Пленка полиэтиленовая СТ, рукав, 0,15х (1600х2) высший сорт, ГОСТ 10354-82	1 м	
Бумага двухслойная упаковочная ДБ-1200 ГОСТ 8828-89	6 м <sup>2</sup>	
Силикагель технический ГОСТ 3956-76	1 кг	
Гвозди ГОСТ4028-63		
П1,2х16	20 г	
П2,5х60	150 г	

## 4 ТЕКУЩИЙ РЕМОНТ

### 4.1 Организация ремонта

4.1.1 В процессе эксплуатации газоанализаторы подвергаются текущему ремонту, осуществляемому методом ремонта эксплуатирующей организацией.

**П р и м е ч а н и е** – Агрегатный метод ремонта с заменой ПИП, ИП, печатных узлов или термокондуктометрического датчика применяется при среднем и капитальном ремонте и осуществляется фирменным методом на предприятии-изготовителе.

4.1.2 Текущий ремонт газоанализаторов должен осуществляться специалистами, изучившими эксплуатационную документацию, знающими правила эксплуатации электроустановок, сдавшими экзамены по технике безопасности и имеющими квалификационную группу по электробезопасности не ниже III.

4.1.3 Проведение текущего ремонта одного газоанализатора должно выполняться силами одного специалиста.

4.1.4 Содержание работ по текущему ремонту:

а) замена предохранителей в ИП;

б) восстановление герметичности газового канала ПИП при использовании газоанализаторов с применением принудительного способа отбора пробы.

4.1.5 Перечень средств измерений, используемых при ремонте газоанализаторов, приведен в таблице 4.1.

Таблица 4.1

Наименование, обозначение средства измерений, его основная характеристика	Наименование ремонтируемых составных частей газоанализаторов
Омметр цифровой Щ-306, диапазон измерения от 0,001 Ом до 1 ГОм; ТУ 25-7510.0002-87	ИП
Секундомер механический СОСпр-26-2-000, емкость шкалы 60с/60мин, КТ 2; ТУ 25-1894.003-90	ПИП
Манометр деформационный образцовый с условной шкалой МО-250-0,25 МПа-0,25; ТУ 25-05-1664-74	

## 4.2 Меры безопасности

4.2.1 При проведении текущего ремонта необходимо соблюдать указания п.3.2 настоящего РЭ.

4.2.2 Перед проведением ремонта газового канала ПИП необходимо провести дезактивацию газового канала ПИП в соответствии с требованиями, приведенными в п.3.3.3 настоящего РЭ.

## 4.3 Требования на дефектацию

4.3.1 Требования на дефектацию газоанализаторов приведены в карте дефектации и ремонта (таблица 4.2).

Таблица 4.2

Карта дефектации и ремонта				
Возможный дефект	Метод установления дефекта	Средство измерения	Заключение и рекомендуемые методы ремонта	Требования после ремонта
Отсутствие индикации на передней панели ИП	ВК, ИК	Омметр цифровой ЦЦ-306, диапазон измерения от 0,001 Ом до 1 ГОм; ТУ 25-7510.0002-87	Замена перегоревшего предохранителя средствами ЗИП	Наличие индикации на передней панели ИП
Несоответствие требований к герметичности газового канала ПИП	ИК	Манометр деформационный образцовый с условной шкалой МО-250-0,25 МПа-0,25, ТУ 25-05-1664-74	Замена уплотнительной прокладки средствами ЗИП	При избыточном давлении 200 кПа (2,04 кгс/см <sup>2</sup> ) падение давления в течение 30 мин не должно превышать 2 кПа (0,02 кгс/см <sup>2</sup> )
		Секундомер механический СОСпр-26-2-000, емкость шкалы 60с/60мин, КТ 2, ТУ 25-1894.003-90		

4.3.2 Сводные данные о параметрах и характеристиках газоанализаторов и его составных частей, при которых составные части газоанализаторов подлежат ремонту; с которыми их выпускают из ремонта; при которых они могут быть допущены к эксплуатации без ремонта приведены в таблице 4.3.

Таблица 4.3

Наименование параметра (характеристики) газоанализаторов и их составных частей	Значения параметров (характеристик) газоанализаторов		
	при которых составные части изделия подлежат ремонту	с которыми их выпускают из ремонта	при которых они могут быть допущены к эксплуатации без ремонта
Индикация на передней панели ИП	Отсутствует	Имеется	Не допускаются
Газовый канал ПИП должен быть герметичен. При избыточном давлении 200 кПа (2,04 кгс/см <sup>2</sup> ), падение давления в течение 30 мин не должно превышать 2 кПа (0,02 кгс/см <sup>2</sup> )	Более 2 кПа (0,02 кгс/см <sup>2</sup> )	Менее 2 кПа (0,02 кгс/см <sup>2</sup> )	Не допускаются

#### 4.4 Текущий ремонт составных частей газоанализаторов

##### 4.4.1 Замена предохранителей в ИП

4.4.1.1 В газоанализаторе применяется быстродействующий плавкий предохранитель ВП1-1,0 А-250 В (номинальный ток - 1,0 А, рабочее напряжение - 250 В), расположенный под задней крышкой ИП (см. рисунок 1.1).

##### 4.4.1.2 Порядок сборки/разборки ИП газоанализаторов

Замену предохранителя проводить при выключенном питании газоанализатора следующим образом:

- а) открутить, при помощи отвертки, четыре винта задней крышки ИП, закрывающей предохранитель;
- б) крышку снять;
- в) достать из держателя вставки плавкой предохранитель;
- г) провести визуальный осмотр. Если повреждения предохранителя при визуальном осмотре не выявлены, с помощью омметра убедиться в его неисправности;
- д) извлечь из комплекта ЗИП новый предохранитель и установить его в держатель;
- е) установить на место крышку и прикрутить винтами.

#### **4.4.2 Восстановление герметичности газового канала ПИП**

##### 4.4.2.1 Порядок сборки/разборки ПИП газоанализаторов

Замену уплотняющей прокладки проводить следующим образом:

- а) открутить гайку (16) (см. приложение Б), снять ниппель (17);
- б) удалить уплотнительную прокладку и установить на ее место новую, из комплекта ЗИП;
- в) установить на место ниппель (17), прикрутить гайку (16);
- г) повторить все действия для второго штуцера;
- д) провести проверку герметичности газового канала ПИП согласно МП-242-0596-2007.



## 5 ХРАНЕНИЕ

5.1 Хранение газоанализаторов в упаковке соответствует условиям группы 3 (ЖЗ) по ГОСТ 15150-69. Данные условия хранения относятся к хранилищам изготовителя и потребителя.

5.2 Условия хранения газоанализаторов после снятия упаковки не должны отличаться от рабочих условий эксплуатации и должны соответствовать температуре окружающего воздуха от 1 до 60 °С и относительной влажности воздуха до 98 % при температуре 35 °С и более низких температурах без конденсации влаги.

5.3 В условиях складирования газоанализаторы должны храниться на стеллажах.

5.4 Воздух помещений, в которых хранятся газоанализаторы, не должен содержать вредных примесей, вызывающих коррозию.

## 6 ТРАНСПОРТИРОВАНИЕ

6.1 Условия транспортирования оборудования должны соответствовать:

а) в части воздействия механических факторов – условиям Ж по ГОСТ 23216-78;

б) в части воздействия климатических факторов – условиям хранения 3 (ЖЗ) по ГОСТ 15150-69.

6.2 Газоанализаторы в транспортной таре должны допускать транспортировку на любые расстояния автомобильным и железнодорожным транспортом (в закрытых транспортных средствах), водным транспортом (в трюмах судов), авиационным транспортом (в герметизированных отсеках) в соответствии с документами, действующими на данных видах транспорта.

6.3 Размещение и крепление транспортной тары с упакованными газоанализаторами в транспортных средствах должны обеспечивать ее устойчивое положение и не допускать перемещения во время транспортирования.

При транспортировании должна быть обеспечена защита транспортной тары с упакованными газоанализаторами от непосредственного воздействия атмосферных осадков и солнечной радиации.

6.4 При погрузке и транспортировании должны строго выполняться требования предупредительных надписей на таре и не должны допускаться толчки и удары, которые могут отразиться на сохранности и работоспособности газоанализаторов.

## 7 УТИЛИЗАЦИЯ

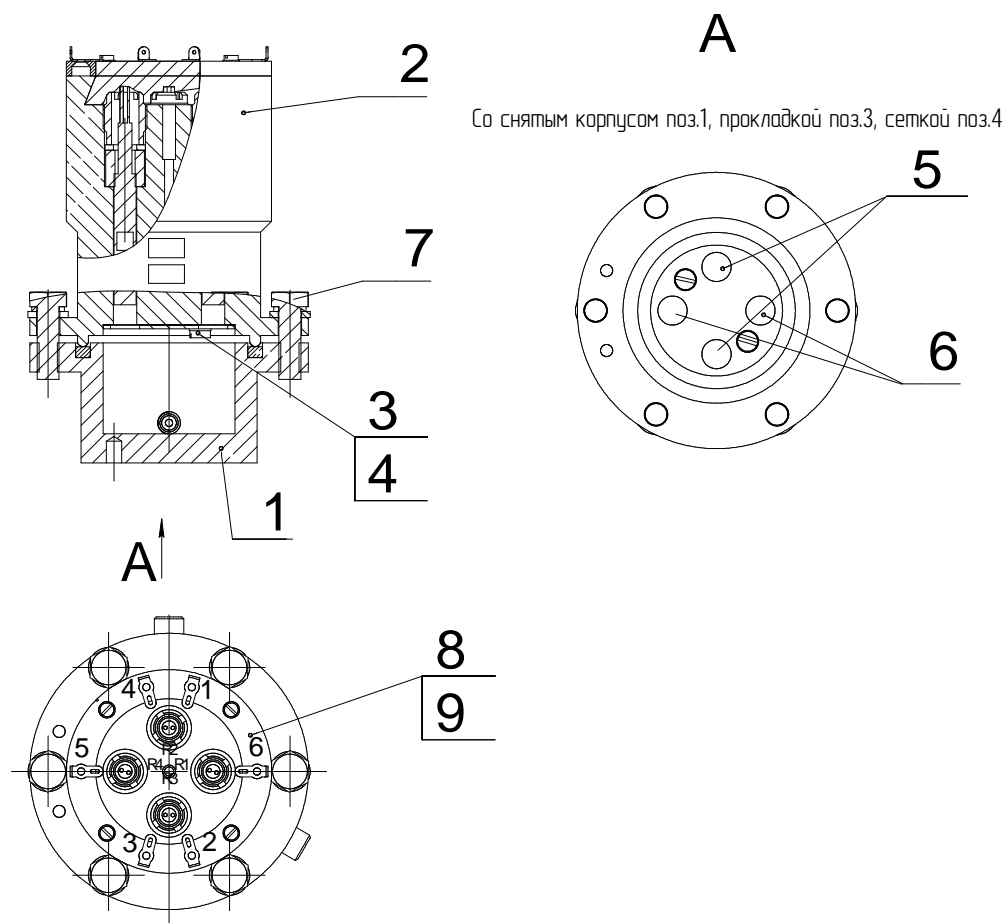
7.1 Газоанализаторы не оказывают химических, механических, радиационных, электромагнитных, термических и биологических воздействий на окружающую среду.

7.2 По истечении установленного срока службы газоанализаторы не наносят вреда здоровью людей и окружающей среде.

7.3 Утилизация должна проводиться в соответствии с правилами, существующими в эксплуатирующей организации.

7.4 Утилизацию ТКД проводить в следующем порядке:

- а) открутить болты (7) и винты (8) (см. рисунок 7.1);
- б) снять плату (9), корпус (1) и корпус (2);
- в) извлечь элементы чувствительные (6) и элементы измерительные (5);
- г) демонтировать с элементов спирали;
- д) уложить спирали в полиэтиленовые пакеты и сдать согласно правилам, действующим в эксплуатирующей организации.



1, 2 – корпус; 3 – прокладка; 4 – сетка; 5 – элемент измерительный;  
6 – элемент чувствительный; 7 – болты; 8 – винты; 9 - плата

Рисунок 7.1 – ТКД

## Приложение А

(обязательное)

## Исполнения газоанализаторов ГТВ-1101 ВЗ-А

Обозначение исполнений	Климатическое исполнение	Диапазон измерений, объемная доля, %	Состав анализируемой среды	Количество каналов	Пределы допускаемой основной приведенной погрешности, %	Диапазон рабочих давлений анализируемой газовой смеси, кПа (мм рт. ст.)	
ИБЯЛ.413211.008	ТМЗ	0 - 1	Н <sub>2</sub> - N <sub>2</sub> (прим.1)	1	± 4	84,0-106,7 (630-800)	
-01		0 - 2					
-02		0 - 3					
-03		0 - 1	Н <sub>2</sub> - воздух (прим.2)				
-04		0 - 2					
-05		0 - 3					
-06		0 - 5	Н <sub>2</sub> - N <sub>2</sub> (прим.1)	2			
-07		0 - 20					
-08		0 - 10					
-10		0 - 1					
-11		0 - 2					
-12		0 - 3					
-13		0 - 1	Н <sub>2</sub> - воздух (прим.2)				
-14		0 - 2					
-15		0 - 3					
-16		0 - 5	Н <sub>2</sub> - N <sub>2</sub> (прим.1)	3			
-17		0 - 20					
-18		0 - 10					
-20		0 - 1					Н <sub>2</sub> - N <sub>2</sub> (прим.1)
-21		0 - 2					
-22		0 - 3					
-23		0 - 1	Н <sub>2</sub> - воздух (прим.2)				
-24		0 - 2					
-25		0 - 3					
-26		0 - 5	Н <sub>2</sub> - N <sub>2</sub> (прим.1)	4			
-27		0 - 20					
-28		0 - 10					
-30		0 - 1					
-31		0 - 2					
-32		0 - 3					
-33		0 - 1	Н <sub>2</sub> - воздух (прим.2)				
-34		0 - 2					
-35		0 - 3					
-36		0 - 5	Н <sub>2</sub> - N <sub>2</sub> (прим.1)				
-37		0 - 20					
-38		0 - 10					

## Продолжение приложения А

Обозначение исполнений	Климатическое исполнение	Диапазон измерений, объемная доля, %	Состав анализируемой среды	Количество каналов	Пределы допускаемой основной приведенной погрешности, %	Диапазон рабочих давлений анализируемой газовой смеси, кПа (мм рт. ст.)	
ИБЯЛ.413211.008-100	УХЛ4	0 – 1	Н <sub>2</sub> - N <sub>2</sub> (прим.1)	1	± 4	84,0 - 106,7 (630 - 800)	
-101		0 – 2					
-102		0 – 3					
-103		0 – 1	Н <sub>2</sub> - воздух (прим.2)				
-104		0 – 2					
-105		0 – 3					
-106		0 – 5	Н <sub>2</sub> - N <sub>2</sub> (прим.1)				2
-107		0 – 20					
-108		0 - 10					
-110		0 - 1					
-111		0 - 2					
-112		0 - 3					
-113		0 - 1	Н <sub>2</sub> - воздух (прим.2)				
-114		0 - 2					
-115		0 - 3					
-116		0 - 5	Н <sub>2</sub> - N <sub>2</sub> (прим.1)	3			
-117		0 – 20					
-118		0 – 10					
-120		0 - 1					
-121		0 - 2					
-122		0 - 3					
-123		0 - 1	Н <sub>2</sub> - воздух (прим.2)				
-124		0 - 2					
-125		0 - 3					
-126		0 - 5	Н <sub>2</sub> - N <sub>2</sub> (прим.1)	4			
-127		0 - 20					
-128		0 - 10					
-130		0 - 1					
-131		0 - 2					
-132		0 - 3					
-133		0 - 1	Н <sub>2</sub> - воздух (прим.2)				
-134		0 - 2					
-135		0 - 3					
-136		0 - 5	Н <sub>2</sub> - N <sub>2</sub> (прим.1)				
-137		0 - 20					
-138		0 - 10					

## Продолжение приложения А

Обозначение исполнений	Климатическое исполнение	Диапазон измерений, объемная доля, %	Состав анализируемой среды	Количество каналов	Пределы допускаемой основной приведенной погрешности, %	Диапазон рабочих давлений анализируемой газовой смеси, кПа (мм рт. ст.)
ИБЯЛ.413211.008-220	УХЛ4	0 - 1	Н <sub>2</sub> - N <sub>2</sub> (прим.1)	1	± 4	50,6-152,0 (380 - 1140)
-221		0 - 2				
-222		0 - 3				
-223		0 - 5				
-224		0 - 10				
-225		0 - 20				
-230		0 - 1		2		
-231		0 - 2				
-232		0 - 3				
-233		0 - 5				
-234		0 - 10				
-235		0 - 20				
-240		0 - 1		3		
-241		0 - 2				
-242		0 - 3				
-243		0 - 5				
-244		0 - 10				
-245		0 - 20				
-250		0 - 1		4		
-251		0 - 2				
-252		0 - 3				
-253		0 - 5				
-254		0 - 10				
-255		0 - 20				
-340		60 - 100		1		84,0 - 106,7 (630 - 800)
-341		80 - 100				
-342		90 - 100				
-343		95 - 100				
-350		60 - 100		2		
-351		80 - 100				
-352		90 - 100				
-353		95 - 100				
-360		60 - 100		3		
-361		80 - 100				
-362		90 - 100				
-363		95 - 100				
-370		60 - 100		4		
-371	80 - 100					
-372	90 - 100					
-373	95 - 100					

## Продолжение приложения А

Обозначение исполнений	Климатическое исполнение	Диапазон измерений, объемная доля, %	Состав анализируемой среды	Количество каналов	Пределы допускаемой основной приведенной погрешности, %	Диапазон рабочих давлений анализируемой газовой смеси, кПа (мм рт. ст.)
ИБЯЛ.413211.008-420	ТМЗ	0 – 3	Н <sub>2</sub> - N <sub>2</sub> (прим.1)	1	± 2,5	84,0 - 106,7 (630 - 800)
-421		0 – 5				
-422		0 – 10				
-423		0 – 20				
-424		0 – 3	Н <sub>2</sub> – воздух (прим.2)	2		
-430		0 – 3	Н <sub>2</sub> - N <sub>2</sub> (прим.1)			
-431		0 – 5				
-432		0 – 10				
-433		0 – 20				
-434		0 – 3	Н <sub>2</sub> - воздух (прим.2)	3		
-440		0 – 3	Н <sub>2</sub> - N <sub>2</sub> (прим.1)			
-441		0 – 5				
-442		0 – 10				
-443		0 – 20				
-444		0 – 3	Н <sub>2</sub> - воздух (прим.2)	4		
-450		0 – 3	Н <sub>2</sub> - N <sub>2</sub> (прим.1)			
-451		0 – 5				
-452		0 – 10				
-453		0 – 20				
-454		0 – 3	Н <sub>2</sub> - воздух (прим.2)	1		
-500	0 – 3	Н <sub>2</sub> - N <sub>2</sub> (прим.1)				
-501	0 – 5					
-502	0 – 10					
-503	0 – 20					
-504	0 – 3	Н <sub>2</sub> - воздух (прим.2)	2			
-510	0 – 3	Н <sub>2</sub> - N <sub>2</sub> (прим.1)				
-511	0 – 5					
-512	0 – 10					
-513	0 – 20					
-514	0 – 3	Н <sub>2</sub> - воздух (прим.2)	3			
-520	0 – 3	Н <sub>2</sub> - N <sub>2</sub> (прим.1)				
-521	0 – 5					
-522	0 – 10					
-523	0 – 20					
-524	0 – 3	Н <sub>2</sub> - воздух (прим.2)				

## Продолжение приложения А

Обозначение исполнений	Климатическое исполнение	Диапазон измерений, объемная доля, %	Состав анализируемой среды	Количество каналов	Пределы допускаемой основной приведенной погрешности, %	Диапазон рабочих давлений анализируемой газовой смеси, кПа (мм рт. ст.)
-530	УХЛ4	0 – 3	Н <sub>2</sub> - N <sub>2</sub> (прим.1)	4	± 2,5	84,0 - 106,7 (630 - 800)
-531		0 – 5				
-532		0 – 10				
-533		0 – 20				
-534		0 – 3	Н <sub>2</sub> - воздух (прим.2)			

## Примечания

## 1 Состав анализируемой среды:

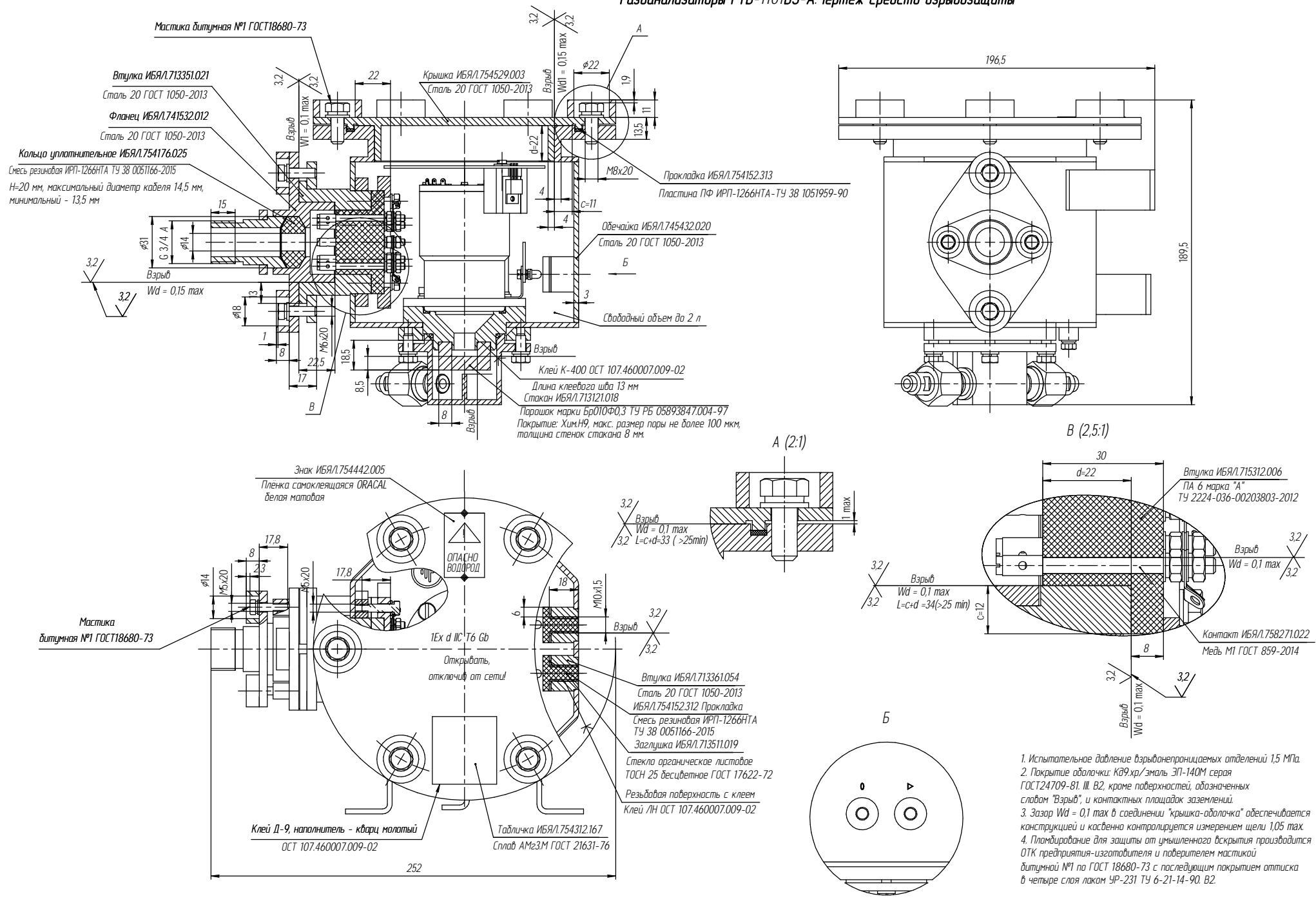
- объемная доля кислорода (O<sub>2</sub>) % - от 0 до 5;
- объемная доля аммиака (NH<sub>3</sub>), % - от 0 до 5;
- массовая концентрация сероводорода (H<sub>2</sub>S), мг/м<sup>3</sup> – от 0 до 10;
- водород (H<sub>2</sub>) и азот (N<sub>2</sub>) остальное.

## 2 Воздух рабочей зоны с содержанием вредных веществ согласно ГОСТ 12.1.005-88.





**Приложение В  
(обязательное)  
Газоанализаторы ГТВ-1101ВЗ-А. Чертеж средств взрывозащиты**



Приложение Г  
(справочное)  
Газоанализаторы ГТВ-1101В3-А. Монтажный чертёж

Рисунок Г.1

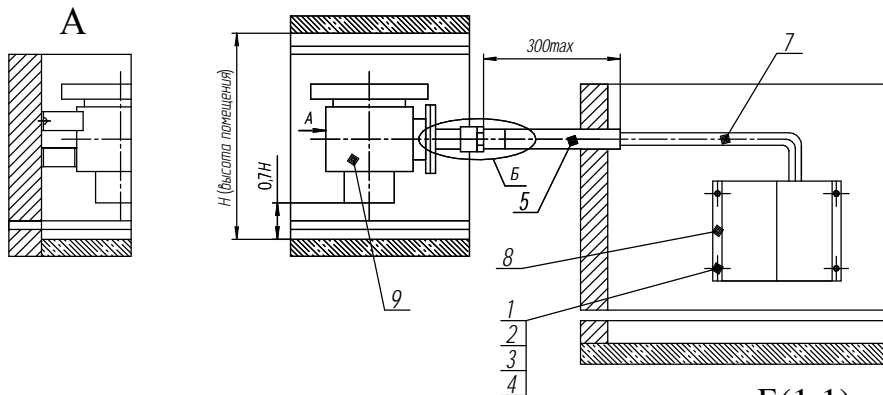


Таблица Г.1

Обозначение	Рисунок	l, мм	A, мм
От ИБЯЛ.413211.008 до -08; от -100 до -108; от -220 до -225; от -340 до -343; от -420 до -424; от -500 до -504	Г.1	$179^{+0,4}$	$190 \pm 0,2$
От ИБЯЛ.413211.008-10 до -18; от -110 до -118; от -230 до -235; от -350 до -353; от -430 до -434; от -510 до -514	Г.2	$264^{+0,52}$	$275 \pm 0,2$
От ИБЯЛ.413211.008-20 до -28; от -120 до -128; от -240 до -245; от -360 до -363; от -440 до -444; от -520 до -524	Г.3	$349^{+0,57}$	$360 \pm 0,2$
От ИБЯЛ.413211.008-30 до -38; от -130 до -138; от -250 до -255; от -370 до -373; от -450 до -454; от -530 до -534	Г.4	$434^{+0,63}$	$445 \pm 0,2$

Рисунок Г.2 (1:10)

Остальное-см. рисунок Г.1

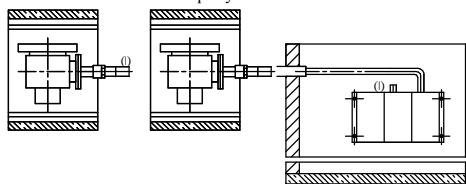


Рисунок Г.3 (1:10)

Остальное-см. рисунок Г.1

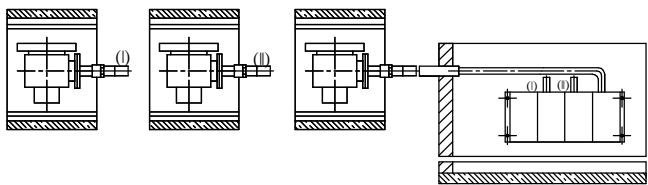
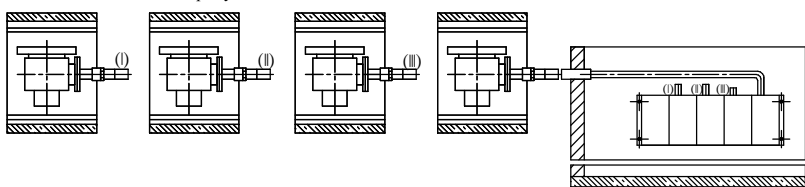
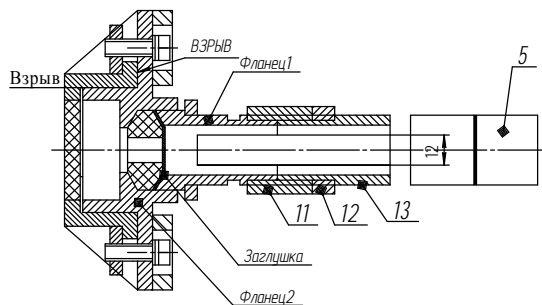


Рисунок Г.4 (1:10)

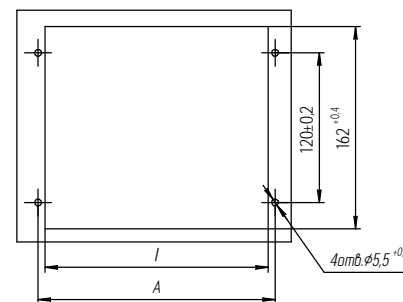
Остальное-см. рисунок Г.1



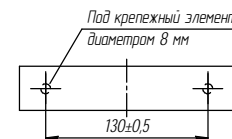
Б(1:1)



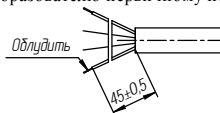
Разметка для крепления преобразователя измерительного поз.8



Разметка для крепления преобразователя первичного поз.9



Разделка провода поз.7 для подсоединения к преобразователю первичному поз.9



1. При монтаже руководствоваться ИБЯЛ.413211.008 РЭ.
2. Технические требования к разделке проводов и креплению их жил - по ГОСТ 23587-96, вариант 1.1.
3. Паять припоем Т2А ПОС 61 ГОСТ 21931-76. Места паяк промыть спиртом этиловым техническим гидролизным ректифицированным "Экстра" ГОСТ Р 55878-2013.
4. На задействованные контакты надеть трубку поз.6.
5. Для подсоединения провода поз.7 к преобразователю первичному поз.9 необходимо:
  - 1) снять фланец 1 и фланец 2;
  - 2) удалить заглушку;
  - 3) подсоединить провод к токопроводящим шпилькам;
  - 4) установить фланец 1 и фланец 2 на прежнее место.
6. Болт заземления подключить к заземляющему контуру.
7. Ниппели, гайки и прокладки, входящие в комплект ЗИП согласно ИБЯЛ.413211.008 ЗИ, предназначены для присоединения под сварку к трубе  $\varnothing 14 \times 2$  (материал 08Х18Н10Т) штуцеров для подачи и сброса пробы.

## Продолжение приложения Г

Поз	Обозначение	Наименование	Кол	Примечание
		Стандартные изделия		
1		Винт М5-8х16.48.019 ГОСТ 14.91-80	4	С изделием не поставляется
2		Гайка М5-7Н 5.013 ГОСТ 5927-70	4	То же
3		Шайба 5.65Г.016 ГОСТ 6402-70	4	--/--
4		Шайба А5.0108кп.019 ГОСТ 10450-78	8	--/--
5		Труба 20х2,8 ГОСТ 3262-75		--/--
		Материалы		
6		Трубка Э05 ТВ-40, 4, белая, первого сорта ГОСТ 19034-82		С изделием не поставляется
7		Провод КМПВЭВнг-LS 10х0,5		То же
	Переменные	данные для исполнения:		
		От ИБЯЛ/4.13211.008 до -08		
		Сборочные единицы		
8	От ИБЯЛ/4.11619.008 до -08	Преобразователь измерительный	1	
9	От ИБЯЛ/4.13221.014 до -08	Преобразователь первичный	1	
		Стандартные изделия		
11		Муфта 20 ГОСТ 8966-75	1	С изделием не поставляется
12		Контргайка 20 ГОСТ 8968-75	1	То же
13		Сгон 20 ГОСТ 8969-75	1	--/--

Поз	Обозначение	Наименование	Кол	Примечание
		От ИБЯЛ/4.13211.008-10 до -18		
		Сборочные единицы		
8	От ИБЯЛ/4.11619.008-10 до -18	Преобразователь измерительный	1	
9	От ИБЯЛ/4.13221.014 до -08 от -10 до -18	Преобразователь первичный	2	
		Стандартные изделия		
11		Муфта 20 ГОСТ 8966-75	2	С изделием не поставляется
12		Контргайка 20 ГОСТ 8968-75	2	То же
13		Сгон 20 ГОСТ 8969-75	2	--/--
		От ИБЯЛ/4.13211.008-20 до -28		
		Сборочные единицы		
8	От ИБЯЛ/4.11619.008-20 до -28	Преобразователь измерительный	1	
9	От ИБЯЛ/4.13221.014 до -08 от -10 до -18, от -20 до -28	Преобразователь первичный	3	
		Стандартные изделия		
11		Муфта 20 ГОСТ 8966-75	3	С изделием не поставляется
12		Контргайка 20 ГОСТ 8968-75	3	То же
13		Сгон 20 ГОСТ 8969-75	3	--/--
		От ИБЯЛ/4.13211.008-30 до -38		
		Сборочные единицы		
8	От ИБЯЛ/4.11619.008-30 до -38	Преобразователь измерительный	1	
9	От ИБЯЛ/4.13221.014 до -08, от -10 до -18, от -20 до -28, от -30 до -38	Преобразователь первичный	4	
		Стандартные изделия		
11		Муфта 20 ГОСТ 8966-75	4	С изделием не поставляется
12		Контргайка 20 ГОСТ 8968-75	4	То же
13		Сгон 20 ГОСТ 8969-75	4	--/--

Поз	Обозначение	Наименование	Кол	Примечание
		От ИБЯЛ/4.13211.008-100 до -108		
		Сборочные единицы		
8	От ИБЯЛ/4.11619.008-100 до -108	Преобразователь измерительный	1	
9	От ИБЯЛ/4.13221.014-100 до -108	Преобразователь первичный	1	
		Стандартные изделия		
11		Муфта 20 ГОСТ 8966-75	1	С изделием не поставляется
12		Контргайка 20 ГОСТ 8968-75	1	То же
13		Сгон 20 ГОСТ 8969-75	1	--/--
		От ИБЯЛ/4.13211.008-110 до -118		
		Сборочные единицы		
8	От ИБЯЛ/4.11619.008-110 до -118	Преобразователь измерительный	1	
9	От ИБЯЛ/4.13221.014-100 до -108 от -110 до -118,	Преобразователь первичный	2	
		Стандартные изделия		
11		Муфта 20 ГОСТ 8966-75	2	С изделием не поставляется
12		Контргайка 20 ГОСТ 8968-75	2	То же
13		Сгон 20 ГОСТ 8969-75	2	--/--
		От ИБЯЛ/4.13211.008-120 до -128		
		Сборочные единицы		
8	От ИБЯЛ/4.11619.008-120 до -128	Преобразователь измерительный	1	
9	От ИБЯЛ/4.13221.014-100 до -108, от -110 до -118, от -120 до -128	Преобразователь первичный	3	
		Стандартные изделия		
11		Муфта 20 ГОСТ 8966-75	3	С изделием не поставляется
12		Контргайка 20 ГОСТ 8968-75	3	То же
13		Сгон 20 ГОСТ 8969-75	3	--/--
		От ИБЯЛ/4.13211.008-130 до -138		
		Сборочные единицы		
8	От ИБЯЛ/4.11619.008-130 до -138	Преобразователь измерительный	1	
9	От ИБЯЛ/4.13221.014-100 до -108, от -110 до -118, от -120 до -128, от -130 до -138,	Преобразователь первичный	4	
		Стандартные изделия		
11		Муфта 20 ГОСТ 8966-75	4	С изделием не поставляется
12		Контргайка 20 ГОСТ 8968-75	4	То же
13		Сгон 20 ГОСТ 8969-75	4	--/--

Поз	Обозначение	Наименование	Кол	Примечание
		От ИБЯЛ/4.13211.008-220 до -225		
		Сборочные единицы		
8	От ИБЯЛ/4.11619.008-220 до -225	Преобразователь измерительный	1	
9	От ИБЯЛ/4.13221.014-220 до -225	Преобразователь первичный	1	
		Стандартные изделия		
11		Муфта 20 ГОСТ 8966-75	1	С изделием не поставляется
12		Контргайка 20 ГОСТ 8968-75	1	То же
13		Сгон 20 ГОСТ 8969-75	1	--/--
		От ИБЯЛ/4.13211.008-230 до -235		
		Сборочные единицы		
8	От ИБЯЛ/4.11619.008-230 до -235	Преобразователь измерительный	1	
9	От ИБЯЛ/4.13221.014-220 до -225 от -230 до -235,	Преобразователь первичный	2	
		Стандартные изделия		
11		Муфта 20 ГОСТ 8966-75	2	С изделием не поставляется
12		Контргайка 20 ГОСТ 8968-75	2	То же
13		Сгон 20 ГОСТ 8969-75	2	--/--
		От ИБЯЛ/4.13211.008-240 до -245		
		Сборочные единицы		
8	От ИБЯЛ/4.11619.008-240 до -245	Преобразователь измерительный	1	
9	От ИБЯЛ/4.13221.014-220 до -225, от -230 до -235, от -240 до -245	Преобразователь первичный	3	
		Стандартные изделия		
11		Муфта 20 ГОСТ 8966-75	3	С изделием не поставляется
12		Контргайка 20 ГОСТ 8968-75	3	То же
13		Сгон 20 ГОСТ 8969-75	3	--/--
		От ИБЯЛ/4.13211.008-250 до -255		
		Сборочные единицы		
8	От ИБЯЛ/4.11619.008-250 до -255	Преобразователь измерительный	1	
9	От ИБЯЛ/4.13221.014-220 до -225, от -230 до -235, от -240 до -245, от -250 до -255,	Преобразователь первичный	4	
		Стандартные изделия		
11		Муфта 20 ГОСТ 8966-75	4	С изделием не поставляется
12		Контргайка 20 ГОСТ 8968-75	4	То же
13		Сгон 20 ГОСТ 8969-75	4	--/--



**Приложение Д  
(справочное)  
Газоанализаторы ГТВ-1101В3-А. Монтажный чертёж  
при поставке газоанализаторов со шкафами навесными ПЯС**

Рисунок Д.1

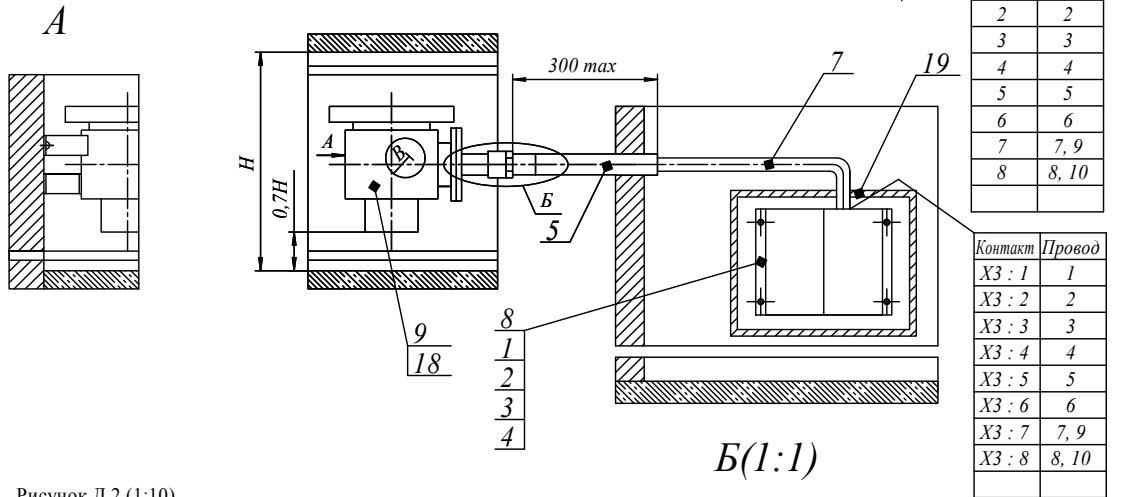
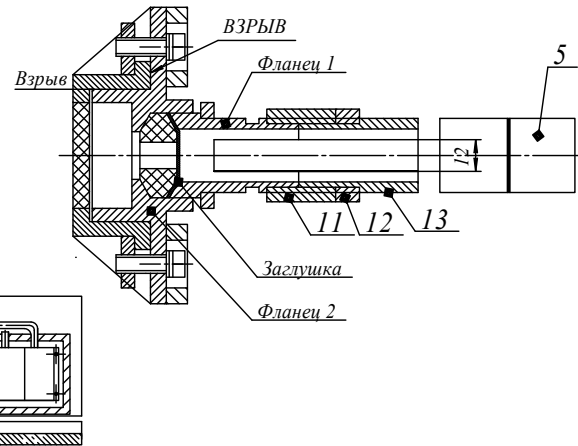


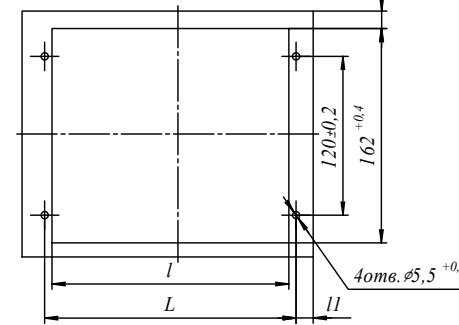
Таблица Д.1

Обозначение	Рисунок	l, мм	L, мм	l <sub>1</sub> , мм	h, мм
От ИБЯЛ.413211.008 до -08; от -100 до -108; от -220 до -225; от -340 до -343; от -420 до -424; от -500 до -504	Д.1	179 <sup>+0,4</sup>	190±0,2	105±0,2	69±0,2
От ИБЯЛ.413211.008-10 до -18; от -110 до -118; от -230 до -235; от -350 до -353; от -430 до -434; от -510 до -514;	Д.2	264 <sup>+0,52</sup>	275±0,2	63±0,2	
От ИБЯЛ.413211.008-20 до -28; от -120 до -128; от -240 до -245; от -360 до -363; от -440 до -444; от -520 до -524;	Д.3	349 <sup>+0,57</sup>	360±0,2	120±0,2	119±0,2
От ИБЯЛ.413211.008-30 до -38; от -130 до -138; от -250 до -255; от -370 до -373; от -450 до -454; от -530 до -534;	Д.4	434 <sup>+0,63</sup>	445±0,2	78±0,2	

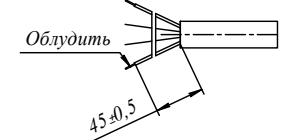
Б(1:1)



Разметка для крепления преобразователя измерительного поз.8 в двери шкафа поз.19 (вид со стороны двери)



Разделка провода поз.7 для подсоединения к преобразователю первичному поз.9



Разметка для крепления преобразователя первичного поз.9

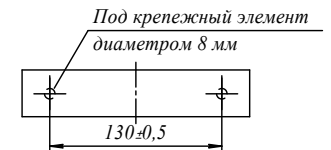


Рисунок Д.2 (1:10)  
Остальное - см. рисунок Д.1

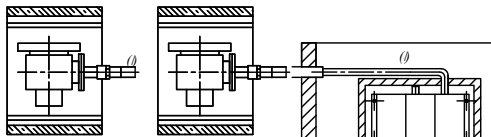


Рисунок Д.3 (1:10)  
Остальное - см. рисунок Д.1

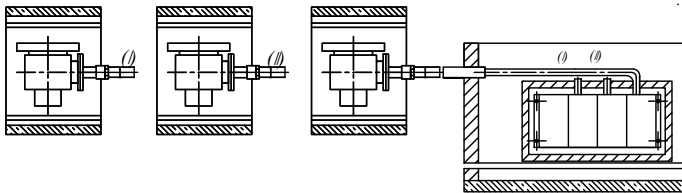
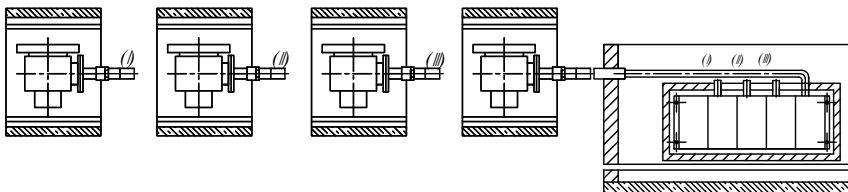


Рисунок Д.4 (1:10)  
Остальное - см. рисунок Д.1



1. При монтаже руководствоваться ИБЯЛ.413211.008 РЭ.
2. Технические требования к разделке проводов и креплению их жил - по ГОСТ 23587-96, вариант 1.1.
3. Паять припоем Т 2 ПОС 40 ГОСТ 21931-76. Места паяк промыть спиртом этиловым техническим гидролизным ректифицированным "Экстра" ГОСТ Р 55878-2013.
4. На задействованные контакты надеть трубку поз.6.
5. Для подсоединения провода поз.7 к преобразователю первичному поз.9 необходимо:
  - 1) снять фланец 1 и фланец 2;
  - 2) удалить заглушку;
  - 3) подсоединить провод к токопроводящим шпилькам;
  - 4) установить фланец 1 и фланец 2 на прежнее место.
6. Болт заземления подключить к заземляющему контуру.
7. При монтаже преобразователя измерительного поз.8 использовать детали поз.1-4, преобразователя первичного поз.9 - детали поз.18. Ручку двери шкафа поз.19 демонтировать перед монтажом преобразователя измерительного поз.8.

## Продолжение приложения Д

Поз	Обозначение	Наименование	Кол	Примечание
		Стандартные изделия		
1	Винт ВМ5-6х4548.019	ГОСТ 14.91-80	4	
2	Гайка М5-6Н5.019	ГОСТ 5915-70	4	
3	Шайба 5.65Г.019	ГОСТ 64.02-70	4	
4	Шайба А5.01.08кл.019	ГОСТ10450-78	8	
		Материалы		
5	Труба 20х2,8 ГОСТ3262-75		15 м	С изделием не поставляется
6	Трубка 305 ТВ-40, 4, делая, 1 с. ГОСТ19034-82		1,5м	С изделием не поставляется
7	Провод КМТВЭВнг-LS 10х0,5		3 м	То же
		Переменные данные для исполнения:		
		От ИБЯ/Л4.13211.008 до -08		
		Сборочные единицы		
8	От ИБЯ/Л4.11619.008 до -08	Преобразователь измерительный	1	
9	От ИБЯ/Л4.13221014 до -08	Преобразователь первичный	1	
		Стандартные изделия		
11	Муфта 20 ГОСТ8966-75		1	С изделием не поставляется
12	Контргайка 20 ГОСТ8968-75		1	То же
13	Сгон 20 ГОСТ8969-75		1	---/--
		Прочие изделия		
18	Анкер клиновой 8/30*92		2	
19	Шкаф навесной ПЯС 99.010-4.3.35		1	
		От ИБЯ/Л4.13211.008-10 до -18		
		Сборочные единицы		
8	От ИБЯ/Л4.11619.008-10, до -18	Преобразователь измерительный	1	
9	От ИБЯ/Л4.13221014 до -08, от -10 до -18, от -20 до -28, от -30 до -38	Преобразователь первичный	2	
		Стандартные изделия		
11	Муфта 20 ГОСТ8966-75		4	С изделием не поставляется
12	Контргайка 20 ГОСТ8968-75		4	То же
13	Сгон 20 ГОСТ8969-75		4	---/--
		Прочие изделия		
18	Анкер клиновой 8/30*92		2	
19	Шкаф навесной ПЯС 99.010-4.3.35		1	
		От ИБЯ/Л4.13211.008-10 до -18		
		Сборочные единицы		
8	От ИБЯ/Л4.11619.008-10, до -18	Преобразователь измерительный	1	
9	От ИБЯ/Л4.13221014 до -08, от -10 до -18	Преобразователь первичный	2	

Поз	Обозначение	Наименование	Кол	Примечание
		Стандартные изделия		
11	Муфта 20 ГОСТ8966-75		2	С изделием не поставляется
12	Контргайка 20 ГОСТ8968-75		2	То же
13	Сгон 20 ГОСТ8969-75		2	---/--
		Прочие изделия		
18	Анкер клиновой 8/30*92		4	
19	Шкаф навесной ПЯС 99.020-4.3.35		1	
		От ИБЯ/Л4.13211.008-20 до -28		
		Сборочные единицы		
8	От ИБЯ/Л4.11619.008-20 до -28	Преобразователь измерительный	1	
9	От ИБЯ/Л4.13221014 до -08, от -10 до -18, от -20 до -28	Преобразователь первичный	3	
		Стандартные изделия		
11	Муфта 20 ГОСТ8966-75		3	С изделием не поставляется
12	Контргайка 20 ГОСТ8968-75		3	То же
13	Сгон 20 ГОСТ8969-75		3	---/--
		Прочие изделия		
18	Анкер клиновой 8/30*92		6	
19	Шкаф навесной ПЯС 99.030-64.40		1	
		От ИБЯ/Л4.13211.008-30 до -38		
		Сборочные единицы		
8	От ИБЯ/Л4.11619.008-30 до -38	Преобразователь измерительный	1	
9	От ИБЯ/Л4.13221014 до -08, от -10 до -18, от -20 до -28, от -30 до -38	Преобразователь первичный	4	
		Стандартные изделия		
11	Муфта 20 ГОСТ8966-75		4	С изделием не поставляется
12	Контргайка 20 ГОСТ8968-75		4	То же
13	Сгон 20 ГОСТ8969-75		4	---/--
		Прочие изделия		
18	Анкер клиновой 8/30*92		8	
19	Шкаф навесной ПЯС 99.040-64.40		1	

Поз	Обозначение	Наименование	Кол	Примечание
		От ИБЯ/Л4.13211.008-100 до -108		
		Сборочные единицы		
8	От ИБЯ/Л4.11619.008-100 до -108	Преобразователь измерительный	1	
9	От ИБЯ/Л4.13221014-100 до -108	Преобразователь первичный	1	
		Стандартные изделия		
11	Муфта 20 ГОСТ8966-75		1	С изделием не поставляется
12	Контргайка 20 ГОСТ8968-75		1	То же
13	Сгон 20 ГОСТ8969-75		1	---/--
		Прочие изделия		
18	Анкер клиновой 8/30*92		2	
19	Шкаф навесной ПЯС 99.010-4.3.35		1	
		От ИБЯ/Л4.13211.008-110 до -118		
		Сборочные единицы		
8	От ИБЯ/Л4.11619.008-110 до -118	Преобразователь измерительный	1	
9	От ИБЯ/Л4.13221014-100 до -108, от -110 до -118	Преобразователь первичный	2	
		Стандартные изделия		
11	Муфта 20 ГОСТ8966-75		2	С изделием не поставляется
12	Контргайка 20 ГОСТ8968-75		2	То же
13	Сгон 20 ГОСТ8969-75		2	---/--
		Прочие изделия		
18	Анкер клиновой 8/30*92		4	
19	Шкаф навесной ПЯС 99.020-4.3.35		1	
		От ИБЯ/Л4.13211.008-120 до -128		
		Сборочные единицы		
8	От ИБЯ/Л4.11619.008-120 до -128	Преобразователь измерительный	1	
9	От ИБЯ/Л4.13221014-100 до -108, от -110 до -118, от -120 до -128	Преобразователь первичный	3	

Поз	Обозначение	Наименование	Кол	Примечание
		Стандартные изделия		
11	Муфта 20 ГОСТ8966-75		3	С изделием не поставляется
12	Контргайка 20 ГОСТ8968-75		3	То же
13	Сгон 20 ГОСТ8969-75		3	---/--
		Прочие изделия		
18	Анкер клиновой 8/30*92		6	
19	Шкаф навесной ПЯС 99.030-64.40		1	
		От ИБЯ/Л4.13211.008-130 до -138		
		Сборочные единицы		
8	От ИБЯ/Л4.11619.008-130 до -138	Преобразователь измерительный	1	
9	От ИБЯ/Л4.13221014-100 до -108, от -110 до -118, от -120 до -128, от -130 до -138	Преобразователь первичный	4	
		Стандартные изделия		
11	Муфта 20 ГОСТ8966-75		4	С изделием не поставляется
12	Контргайка 20 ГОСТ8968-75		4	То же
13	Сгон 20 ГОСТ8969-75		4	---/--
		Прочие изделия		
18	Анкер клиновой 8/30*92		8	
19	Шкаф навесной ПЯС 99.040-64.40		1	
		От ИБЯ/Л4.13211.008-220 до -225		
		Сборочные единицы		
8	От ИБЯ/Л4.11619.008-220 до -225	Преобразователь измерительный	1	
9	От ИБЯ/Л4.13221014-220 до -225	Преобразователь первичный	1	
		Стандартные изделия		
11	Муфта 20 ГОСТ8966-75		1	С изделием не поставляется
12	Контргайка 20 ГОСТ8968-75		1	То же
13	Сгон 20 ГОСТ8969-75		1	---/--
		Прочие изделия		
18	Анкер клиновой 8/30*92		2	
19	Шкаф навесной ПЯС 99.010-4.3.35		1	



Поз	Обозначение	Наименование	Кол	Примечание
		От ИБЯ/Л4.13211.008-450 до -454		
		<u>Сборочные единицы</u>		
8	От ИБЯ/Л4.11619.008-450 до -454	Преобразователь измерительный	1	
9	От ИБЯ/Л4.13221.014-420 до -424; от -430 до -434; от -440 до -444; от -450 до -454	Преобразователь первичный	4	
		<u>Стандартные изделия</u>		
11		Муфта 20 ГОСТ8966-75	4	С изделием не поставляется
12		Контргайка 20 ГОСТ8968-75	4	То же
13		Сгон 20 ГОСТ8969-75	4	--/--
		<u>Прочие изделия</u>		
18		Анкер клиновой 8/30*92	8	
19		Шкаф навесной ПЯС 99.040-64.40	1	
		От ИБЯ/Л4.13211.008-500 до -504		
		<u>Сборочные единицы</u>		
8	От ИБЯ/Л4.11619.008-500 до -504	Преобразователь измерительный	1	
9	От ИБЯ/Л4.13221.014-500 до -504	Преобразователь первичный	1	
		<u>Стандартные изделия</u>		
11		Муфта 20 ГОСТ8966-75	1	С изделием не поставляется
12		Контргайка 20 ГОСТ8968-75	1	То же
13		Сгон 20 ГОСТ8969-75	1	--/--
		<u>Прочие изделия</u>		
18		Анкер клиновой 8/30*92	2	
19		Шкаф навесной ПЯС 99.010-4.3.35	1	
		От ИБЯ/Л4.13211.008-510 до -514		
		<u>Сборочные единицы</u>		
8	От ИБЯ/Л4.11619.008-510 до -514	Преобразователь измерительный	1	
9	От ИБЯ/Л4.13221.014-500 до -504; от -510 до -514	Преобразователь первичный	2	
		<u>Стандартные изделия</u>		
11		Муфта 20 ГОСТ8966-75	2	С изделием не поставляется
12		Контргайка 20 ГОСТ8968-75	2	То же
13		Сгон 20 ГОСТ8969-75	2	--/--

Поз	Обозначение	Наименование	Кол	Примечание
		<u>Прочие изделия</u>		
18		Анкер клиновой 8/30*92	4	
19		Шкаф навесной ПЯС 99.020-4.3.35	1	
		От ИБЯ/Л4.13211.008-520 до -524		
		<u>Сборочные единицы</u>		
8	От ИБЯ/Л4.11619.008-520 до -524	Преобразователь измерительный	1	
9	От ИБЯ/Л4.13221.014-500 до -504; от -510 до -514; от -520 до -524	Преобразователь первичный	3	
		<u>Стандартные изделия</u>		
11		Муфта 20 ГОСТ8966-75	3	С изделием не поставляется
12		Контргайка 20 ГОСТ8968-75	3	То же
13		Сгон 20 ГОСТ8969-75	3	--/--
		<u>Прочие изделия</u>		
18		Анкер клиновой 8/30*92	6	
19		Шкаф навесной ПЯС 99.030-64.40	1	
		От ИБЯ/Л4.13211.008-530 до -534		
		<u>Сборочные единицы</u>		
8	От ИБЯ/Л4.11619.008-530 до -534	Преобразователь измерительный	1	
9	От ИБЯ/Л4.13221.014-500 до -504; от -510 до -514; от -520 до -524; от -530 до -534	Преобразователь первичный	4	
		<u>Стандартные изделия</u>		
11		Муфта 20 ГОСТ8966-75	4	С изделием не поставляется
12		Контргайка 20 ГОСТ8968-75	4	То же
13		Сгон 20 ГОСТ8969-75	4	--/--
		<u>Прочие изделия</u>		
18		Анкер клиновой 8/30*92	8	
19		Шкаф навесной ПЯС 99.040-64.40	1	



Газоанализаторы ГТВ-1101В3-А. Схема электрическая соединений

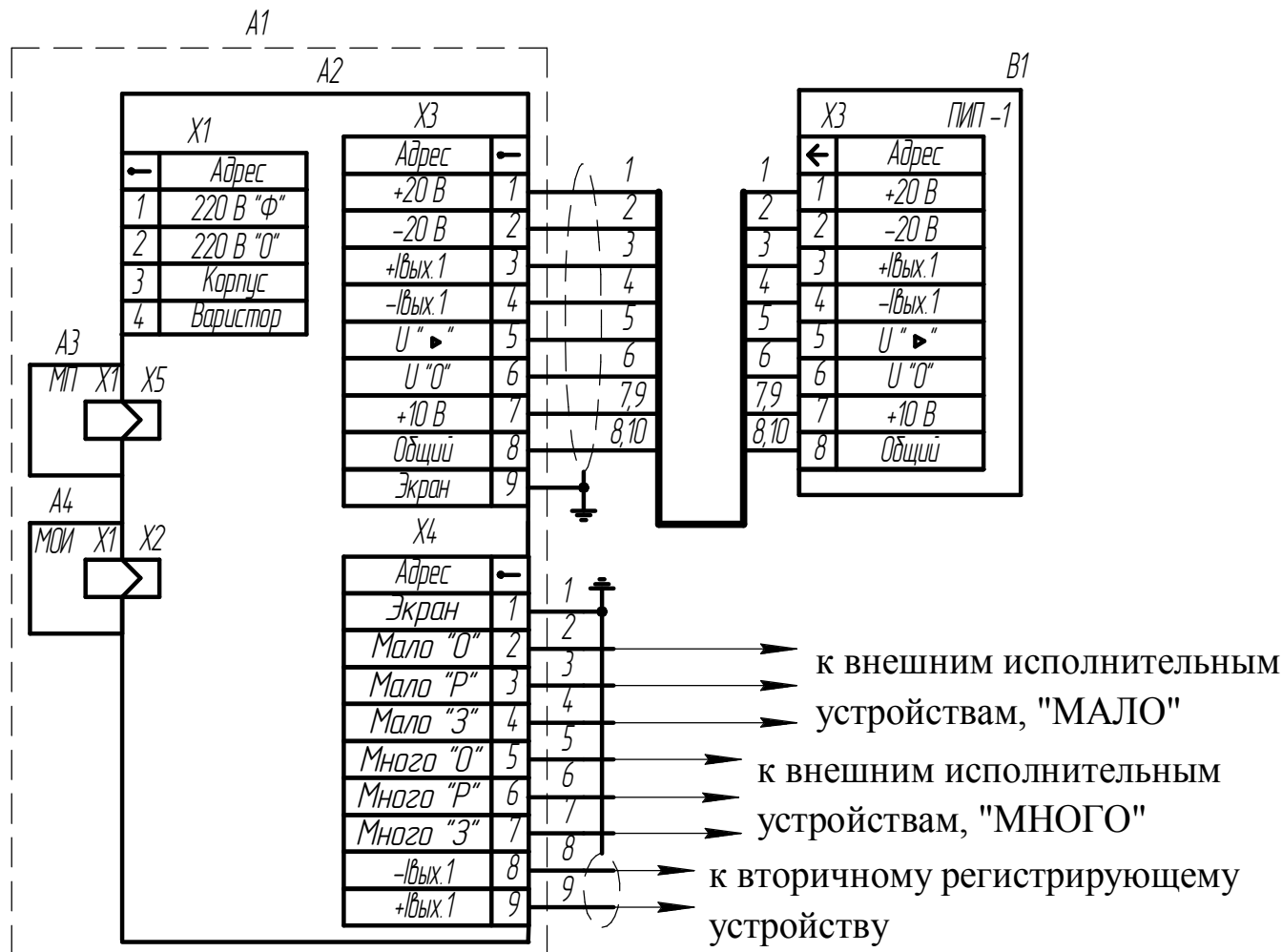


Рисунок Е.1

A1 - преобразователь измерительный; A2 - кросс-панель;  
A3 - модуль питания (МП);  
A4...A7 - модуль обработки информации (МОИ);  
B1.. B4 - преобразователь первичный (ПИП-1...ПИП-4).

Схема электрическая соединений газоанализатора одноканального приведена на рисунке Е.1, двухканального - на рисунке Е.2, трехканального - на рисунке Е.3, четырехканального - на рисунке Е.4.

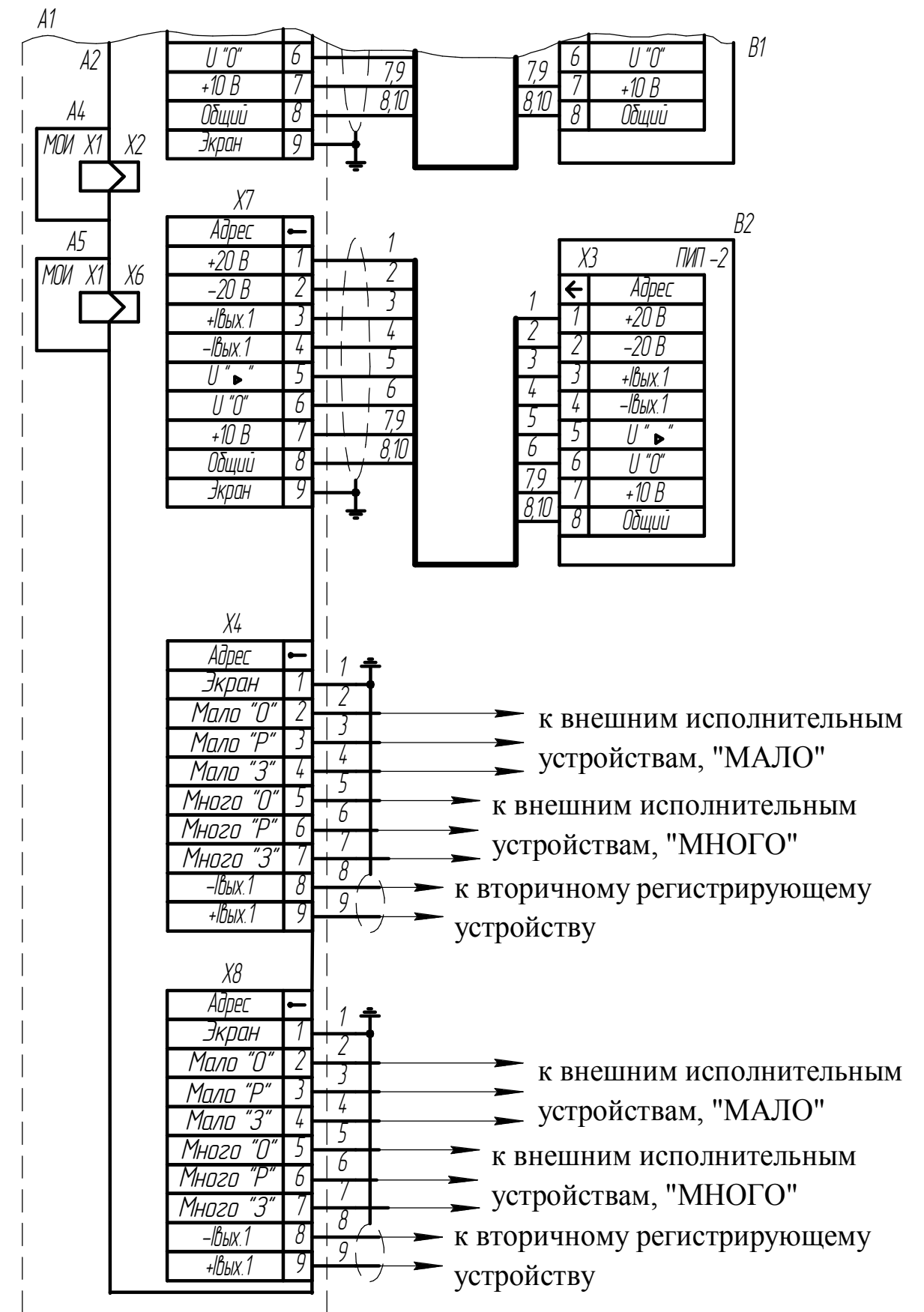


Рисунок Е.2

Остальное - см. рисунок Е.1

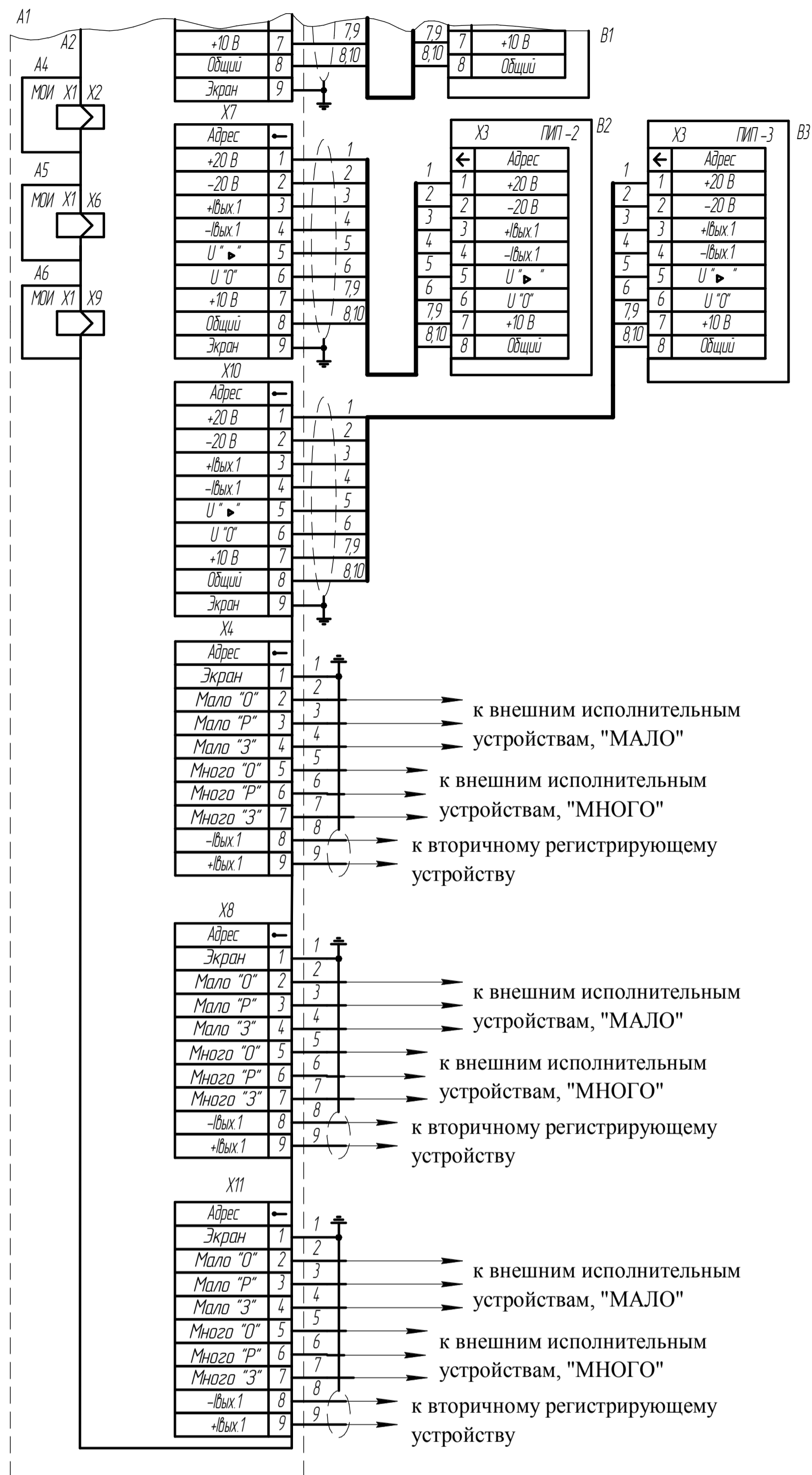


Рисунок Е.3  
Остальное - см. рисунок Е.1

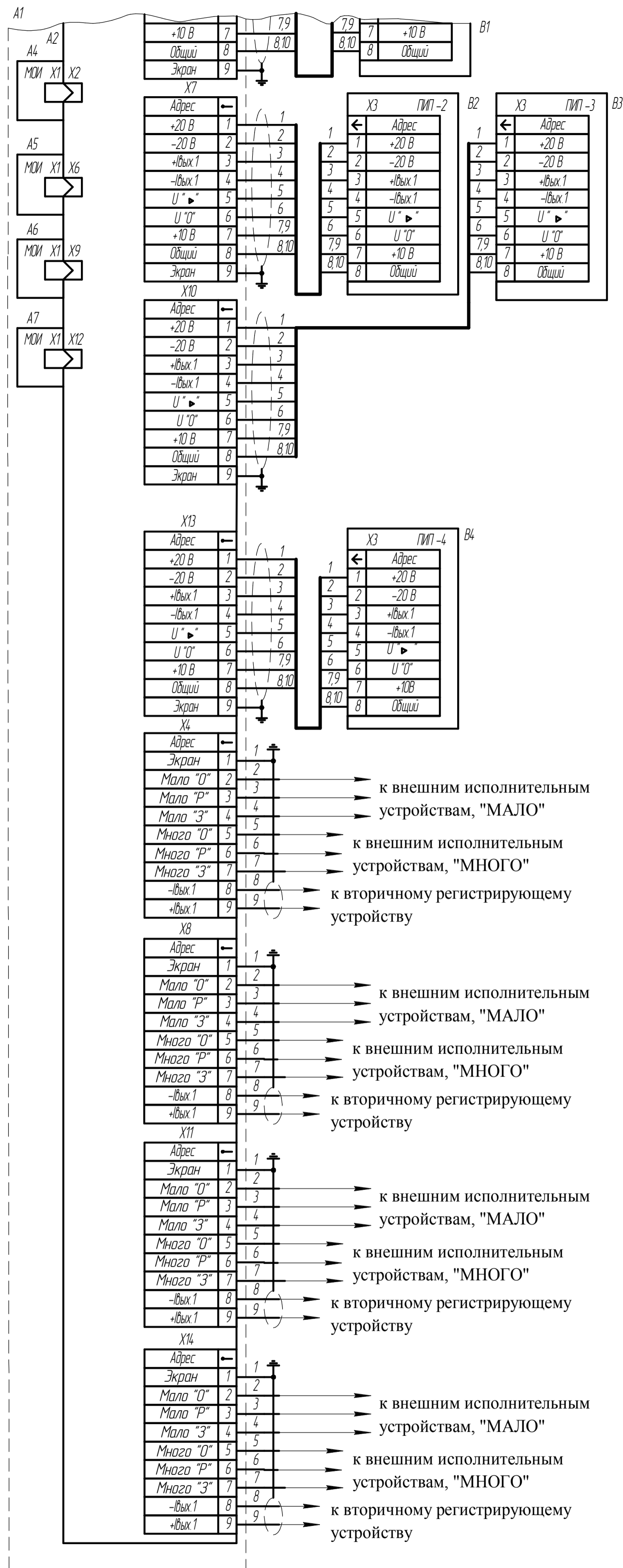


Рисунок Е.4  
Остальное - см. рисунок Е.1

## Приложение Ж

(обязательное)

## Перечень ГСО-ПГС, используемых при техническом обслуживании газоанализаторов

№ ГСО-ПГС	Компонентный состав	Диапазоны измерений, объемная доля, %	Характеристика ГСО-ПГС			Номер ГСО-ПГС по Госреестру или обозначение НТД
			Содержание определяемого компонента, объемная доля, %	Пределы допускаемого относительного отклонения, %	Пределы допускаемой относительной погрешности аттестации, объемной доля, %	
<b>Водород в азоте</b>						
1	Азот газообразный особой чистоты ГОСТ 9293-74					
3	H <sub>2</sub> - N <sub>2</sub>	0 - 1	0,95	± 5	± (-0,28X+1,64)	10465-2014
3	H <sub>2</sub> - N <sub>2</sub>	0 - 2	1,90	± 5	± (-0,28X+1,64)	10465-2014
3	H <sub>2</sub> - N <sub>2</sub>	0 - 3	2,85	± 5	± (-0,28X+1,64)	10465-2014
3	H <sub>2</sub> - N <sub>2</sub>	0 - 5	4,75	± 5	± 0,8	10465-2014
3	H <sub>2</sub> - N <sub>2</sub>	0 - 10	9,5	±5	± 0,8	10465-2014
3	H <sub>2</sub> - N <sub>2</sub>	0 - 20	19,0	± 5	± (-0,02X+1,0)	10465-2014
1	H <sub>2</sub> - N <sub>2</sub>	60 - 100	62,5	± 4	± (-0,008X+0,76)	10465-2014
3	Водород технический ГОСТ 3022-80					
1	H <sub>2</sub> - N <sub>2</sub>	80 - 100	82,0	± 2	± (-0,005X+0,55)	10465-2014
3	Водород технический ГОСТ 3022-80					
1	H <sub>2</sub> - N <sub>2</sub>	90 - 100	90,5	± 0,5 абс.	± 0,10	10465-2014
3	Водород технический ГОСТ 3022-80					
1	H <sub>2</sub> - N <sub>2</sub>	95 - 100	95,2	± 0,2 абс.	± (-0,03X+2,95)	10465-2014
3	Водород технический ГОСТ 3022-80					

*Продолжение приложения Ж***Примечания**

1 Изготовитель и поставщик ГСО-ПГС в эксплуатации – ФГУП «СПО «Аналитприбор», г. Смоленск, ул. Бабушкина, 3, тел.(4812) 31-12-42.

2 Допускается использование ГСО-ПГС, не указанных в данном приложении, при условии соблюдения требований раздела 6 ГОСТ 13320-81.

3 X – действительное значение содержания определяемого компонента в ГСО-ПГС, объемная доля, %.

**Перечень принятых сокращений**

БЧЭ	- блок чувствительных элементов;
ВК	- визуальный контроль;
ВТР	- вентиль точной регулировки;
ГСО-ПГС	- государственный стандартный образец - поверочная газовая смесь;
ЗИП	- запасные части, инструмент и принадлежности;
ИК	- измерительный контроль;
ИП	- преобразователь измерительный;
МОИ	- модуль обработки информации;
НТД	- нормативно-техническая документация;
ОТК	- отдел технического контроля;
ПИП	- преобразователь первичный;
РЭ	- руководство по эксплуатации;
ТКД	- датчик термокондуктометрический;
ТУ	- технические условия;
ФГУП	- Федеральное государственное унитарное предприятие.

## Лист регистрации изменений

Изм.	Номера листов (страниц)				Всего листов в документе	Номер документа	Подпись	Дата
	изме- ненных	заме- ненных	новых	аннулиро- ванных				